

GRUNDIG

2 IN 1 CORDLESS VACUUM CLEANER

VCP 3930



DE

EN

TR

ES

FR

HR

PL

SV

NO

FI

DA

DEUTSCH 08-15

ENGLISH 16-23

TÜRKÇE 24-31

ESPAÑOL 32-39

FRANÇAIS 40-47

HRVATSKI 48-55

POLSKI 56-63

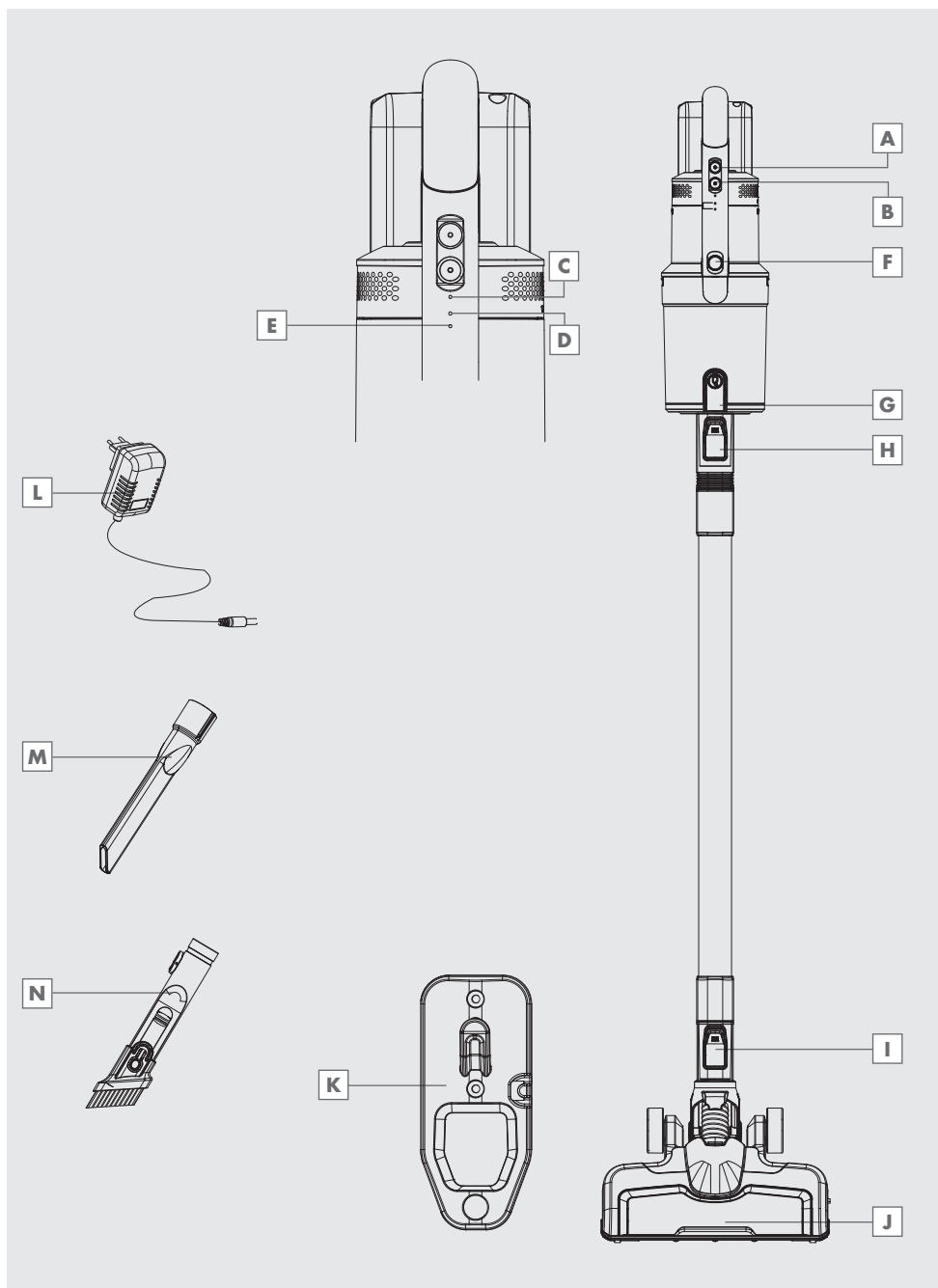
SVENSKA 64-71

NORSK 72-79

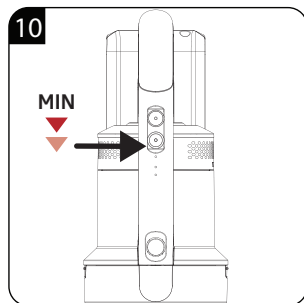
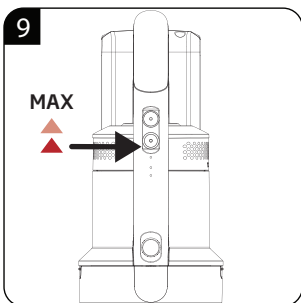
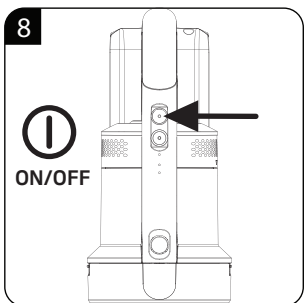
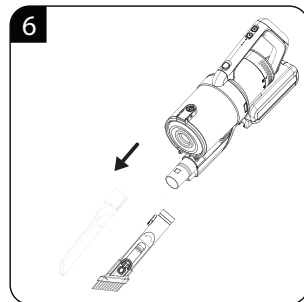
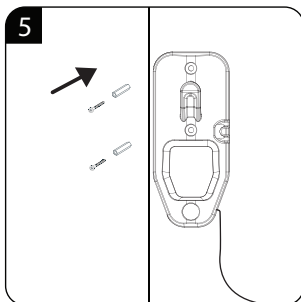
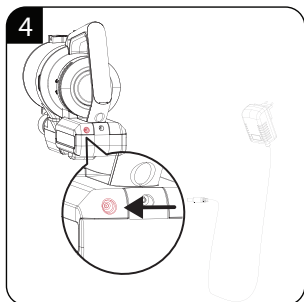
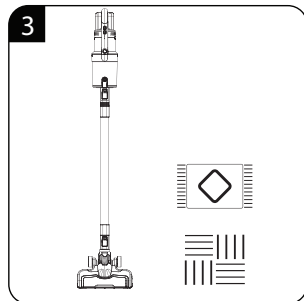
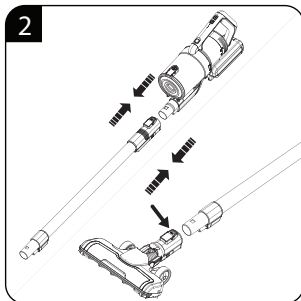
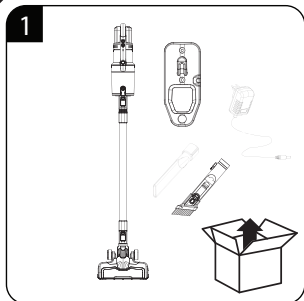
SUOMI 80-87

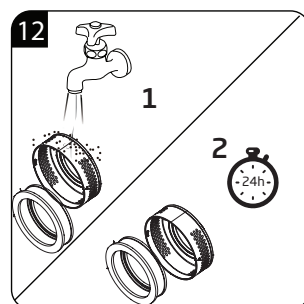
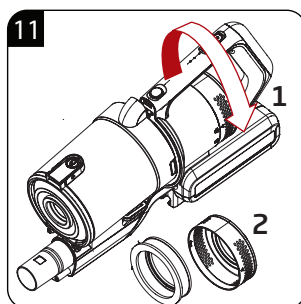
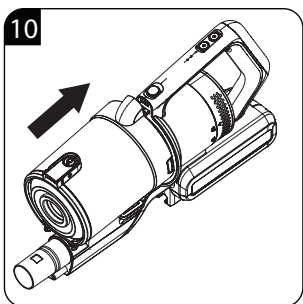
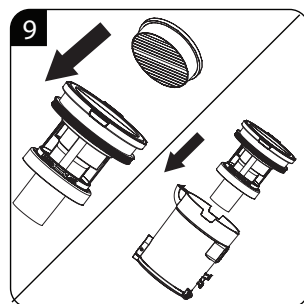
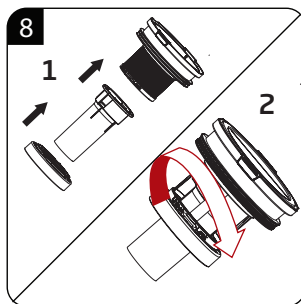
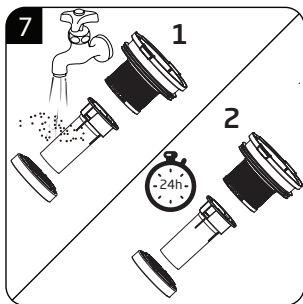
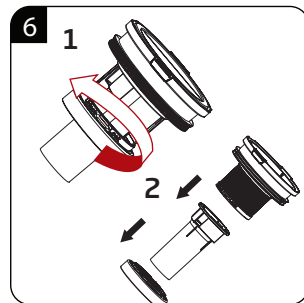
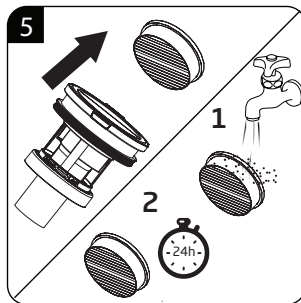
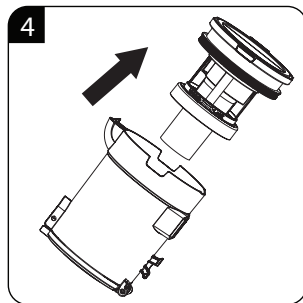
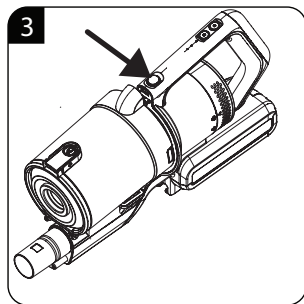
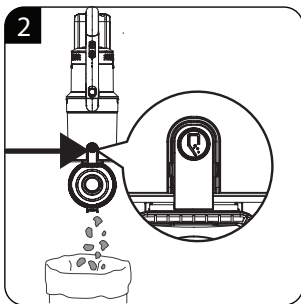
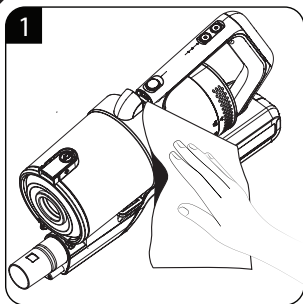
DANISH 88-95



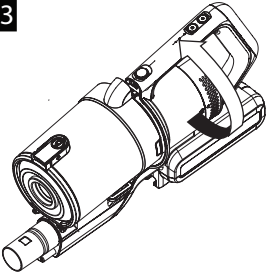


		
DE	BETRIEB	REINIGUNG UND PFLEGE
EN	OPERATION	CLEANING AND CARE
TR	KULLANIM	TEMİZLEME VE BAKIM
ES	FUNCIONAMIENTO	LIMPIEZA Y CUIDADOS
FR	FONCTIONNEMENT	NETTOYAGE ET ENTRETIEN
HR	RAD	ČIŠĆENJE I ODRŽAVANJE
PL	OBSŁUGA	CZYSZCZENIE I KONSERWACJA
SV	ANVÄNDNING	RENGÖRING OCH SKÖTSEL
NO	DRIFT	RENGJØRING OG PLEIE
FI	KÄYTTÖ	ČIŠĆENJE I ODRŽAVANJE
DA	BETJENING	RENGØRING OG VEDLIGEHOLDELSE

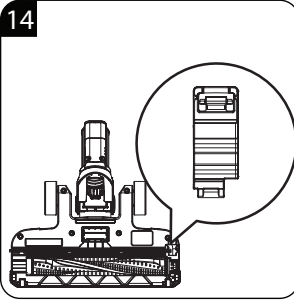




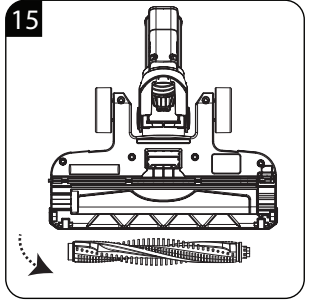
13



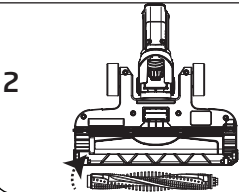
14



15



16



SICHERHEIT

Lesen Sie diese Bedienungsanleitung sorgfältig, bevor Sie das Gerät benutzen! Befolgen Sie alle Sicherheitshinweise, um Schäden wegen falscher Benutzung zu vermeiden!

Bewahren Sie die Bedienungsanleitung zum späteren Nachschlagen auf. Sollte das Gerät an Dritte weitergegeben werden, so muss diese Bedienungsanleitung ebenfalls mit ausgehändigt werden.

- Haare, Kleidung und andere Gegenstände während des Betriebes immer vom Gerät fernhalten, um Verletzungen und Personenschäden zu vermeiden.
- Dieses Gerät ist ausschließlich für den häuslichen Gebrauch bestimmt. Bei industriellem oder kommerziellem Gebrauch erlischt der Anspruch auf Gewährleistung.
- Um Schäden und Gefahren durch nicht sachgemäßen Gebrauch zu vermeiden, bitte die Bedienungsanleitung beachten.
- Nicht auf feuchten oder nassen Oberflächen verwenden, nicht auf feuchten oder nassen Gegenständen einsetzen.
- Gerät nicht in feuchter Umgebung benutzen.
- Das Gerät nicht mit nassen Händen bedienen.
- Dieses Gerät dient dem Aufsaugen von Schmutz- und Staubpartikeln. Nicht versuchen, große Objekte aufzusaugen; diese können das Gerät blockieren und beschädigen.
- Nicht zum Aufsaugen von Zigarettenstummeln, Asche aus einer Feuerstelle oder Streichhölzern verwenden. Dies kann einen Brand verursachen.
- Das Gerät ist nicht zum Reinigen von Menschen oder Tieren bestimmt.
- Keine Gegenstände in die Ansaugöffnung einführen. Die Ansaugöffnung stets freihalten.
- Das Gerät nie ohne Filter betreiben.
- Filter bei Bedarf reinigen.
- Beim Ersetzen von Komponenten Original-GRUNDIG-Zubehör verwenden.
- Prüfen, ob die Netzspannung auf dem Typenschild mit der lokalen Versorgungsspannung übereinstimmt.
- Netzstecker immer aus der Steckdose ziehen; nach dem Ladevorgang, vor der Reinigung, vor der Durchführung von Wartungsarbeiten am Produkt oder am Ladegerät.

SICHERHEIT

- Den Gebrauch von Verlängerungskabeln oder Steckerleisten vermeiden. Den Stecker des Netzkabels nach Möglichkeit direkt in die Steckdose stecken.
- Zum zusätzlichen Schutz sollte dieses Gerät an einen haushaltsüblichen Fehlerstromschutzschalter mit einer maximalen Bemessung von 30 mA angeschlossen werden. Bitte einen Elektriker kontaktieren.
- Netzstecker nicht am Kabel aus der Steckdose ziehen.
- Das Gerät darf nicht in Betrieb genommen werden, wenn es sichtbare Schäden aufweist. Dies gilt auch für ein Gerät, das versehentlich nass geworden ist. Wenden Sie sich in solchen Fällen an Ihren Fachhändler.
- Unsere GRUNDIG Haushaltsgeräte entsprechen den geltenden Sicherheitsnormen. Wenn das Gerät oder das Netzkabel beschädigt ist, muss es vom Händler, einem Service-Zentrum oder von einer gleichwertig qualifizierten und autorisierten Person repariert oder ausgetauscht werden, um Gefährdungen zu vermeiden. Fehlerhafte oder unqualifizierte Reparaturen können Gefahren und Risiken für den Benutzer verursachen.
- Das Gerät von Kindern fernhalten.
- Dieses Gerät kann von Kindern ab 8 Jahren sowie von Personen mit reduzierten physischen, sensorischen oder mentalen Fähigkeiten oder Mangel an Erfahrung und/oder Wissen benutzt werden, wenn sie beaufsichtigt oder bezüglich des sicheren Gebrauchs des Gerätes unterwiesen wurden und die daraus resultierenden Gefahren verstanden haben. Kinder dürfen nicht mit dem Gerät spielen. Reinigung und Benutzer-Wartung dürfen nicht durch Kinder durchgeführt werden, es sei denn, sie sind beaufsichtigt.
- Das Gerät unter keinen Umständen öffnen. Für Schäden aufgrund von falscher Benutzung wird keine Haftung übernommen.
- Das Gerät nicht betreiben, wenn der Lufteinlass und die Lüftungsschlitze verstopft sind. Lufteinlass und Lüftungsschlitze stets von Staub, Haaren und anderen Elementen, die den Luftstrom blockieren oder behindern könnten, freihalten.
- Ausschließlich das mitgelieferte Kabel verwenden.

SICHERHEIT

- Dieses Gerät ist nicht zur Nutzung durch Personen (einschließlich Kindern) vorgesehen, die über reduzierte körperliche Eignung, Wahrnehmung oder geistige Fähigkeiten, Mangel an Erfahrung und Wissen verfügen, sofern diese Personen nicht von einer verantwortlichen Person beaufsichtigt oder in der Verwendung des Gerätes unterwiesen wurden.
- Kinder sollten soweit beaufsichtigt werden, dass sie nicht mit dem Gerät spielen.
- Halten Sie während der Benutzung des Staubsaugers Finger, Haare und lose Kleidungsstücke von beweglichen Teilen und Öffnungen fern.
- Der Akku muss vor der Verschrottung aus dem Gerät entfernt werden.
- Bitte entsorgen Sie verbrauchte Akkus entsprechend den lokalen Gesetzen und Richtlinien.
- Dieses Gerät enthält Akkus, die nur von sachkundigen Personen ersetzt werden dürfen.
- **WARNUNG:** Verwenden Sie zur Aufladung des Akkus nur das abnehmbare mit diesem Gerät gelieferte Netzteil MC2508A-V.
- Erschöpfte Akkus müssen aus dem Gerät entfernt und sachgemäß entsorgt werden.
- Die Versorgungsanschlüsse dürfen nicht kurzgeschlossen werden.
- Das Gerät darf nur dann von Kindern ab 8 Jahren genutzt werden, wenn sie beaufsichtigt werden oder gründlich über den richtigen und sicheren Umgang mit dem Gerät aufgeklärt wurden und sich der möglichen Gefahren bewusst sind. **R e i n i g u n g s - u n d W a r t u n g s a r b e i t e n** dürfen nicht von Kindern ausgeführt werden, sofern sie nicht mindestens 8 Jahre alt sind und beaufsichtigt werden. Halten Sie das Gerät und sein Kabel von Kindern unter 8 Jahren fern.

ÜBERSICHT

Sehr geehrte Kundin, sehr geehrter Kunde,

herzlichen Glückwunsch zum Erwerb Ihres neuen GRUNDIG Akku Stielstaubsauger VCP 3930.

Bitte lesen Sie die folgenden Hinweise sorgfältig, um sicherzustellen, dass Sie Ihr Qualitätsprodukt von GRUNDIG viele Jahre benutzen können.

Verantwortungsbewusstes Handeln!



GRUNDIG setzt intern wie auch bei unseren Lieferanten auf vertraglich zugesicherte soziale Arbeitsbedingungen mit fairem Lohn, auf effizienten Rohstoffeinsatz bei stetiger Abfallreduzierung von mehreren Tonnen Plastik pro Jahr – und auf mindestens 5 Jahre Verfügbarkeit sämtlichen Zubehörs.

Für eine lebenswerte Zukunft.
Grundig.

Bedienelemente

Siehe Abbildung auf Seite 3.

- A** Ein-/Austaste
- B** Geschwindigkeitsregulierung
- C** Anzeige des Maximalmodus
- D** Ladestandanzeige
- E** Ladekontrollleuchte
- F** Auffangbehälter-Entriegelungstaste
- G** Auffangbehälterabdeckung-Entriegelungstaste
- H** Rohr-Entriegelungstaste
- I** Bürsten-Entriegelungstaste
- J** Elektrische Turbobürste
- K** Wandhaken
- L** Netzstecker
- M** Fugendüse
- N** 2-in-1-Aufsatz für Möbel und Polster

MONTIEREN DER TEILE

Fugendüse

Zum Reinigen schwierig erreichbarer Stellen, beispielsweise zwischen Polstern, in Ecken und unter Möbeln.

2-in-1-Aufsatz für Möbel und Polster

Drücken Sie den Bürstenkopf des 2-in-1-Aufsatz nach hinten, bis Sie ein Klickgeräusch hören. Geeignet zur Reinigung schmaler Schlitze, schwer erreichbarer Winkel von Türen und Fenstern und verschiedener anderer kleiner Lücken. Geeignet zum Absaugen der Schlitze von Sockelleisten, Leitern, Tastaturen usw.

Drücken Sie den Bürstenkopf des 2-in-1-Aufsatz nach vorne, bis Sie ein Klickgeräusch hören. Geeignet zum Reinigen von Möbeln, Bücherregalen, Vorhängen usw.

Stecken Sie das 2-in-1-Aufsatz in das Metallrohr, wenn Sie höhere Stellen wie Decken usw. erreichen möchten.

VERWENDUNG

Aufladung

Der Akku ist bei Auslieferung nicht vollständig geladen. Denken Sie daran, ihn vor der ersten Inbetriebnahme aufzuladen.

- 1 Stellen Sie das Gerät auf einen horizontalen Untergrund.
- 2 Beim Aufladen blinkt die Betriebsanzeige kontinuierlich.
- 3 Anzeige erlischt nach der Vollaftung.

INFORMATIONEN

Reinigung und Pflege

Schalten Sie das Gerät vor seiner Reinigung ab und ziehen Sie den Netzstecker.

Warnung

- Reinigen Sie das Gerät niemals mit Benzin, Lösungsmitteln, Scheuermitteln, Metallgegenständen, harten Bürsten oder ähnlichen Mitteln.

Filtersystem reinigen

Demontieren Sie Filter und reinigen Sie alle abwaschbaren Teile. (5)

Aufbewahrung

- Lagern Sie das Gerät sorgfältig, wenn Sie es längere Zeit nicht benutzen sollten.
- Sorgen Sie dafür, dass das Gerät vom Stromnetz getrennt, gänzlich abgekühlt und trocken ist.
- Lagern Sie das Gerät an einem kühlen, trockenen Ort.
- Halten Sie das Gerät von Kindern fern.

Transport

- Transportieren Sie das Gerät in seiner Originalverpackung. Die Verpackung schützt das Gerät vor Beschädigungen.
- Legen Sie keine schweren Gegenstände auf dem Gerät oder der Verpackung ab. Andernfalls könnte das Gerät beschädigt werden.
- Falls das Gerät herunterfällt, ist es möglicherweise nicht mehr funktionsfähig oder weist dauerhafte Schäden auf.

INFORMATIONEN

Verbrauchte Akkus



Achten Sie darauf, verbrauchte Akkus entsprechend den örtlichen Gesetzen und Richtlinien zu entsorgen. Das Symbol an Akku und Verpackung zeigt an, dass der mit dem Produkte gelieferte Akku nicht über den Hausmüll entsorgt werden darf. An einigen Orten könnte dieses Symbol in Kombination mit einem chemischen Zeichen genutzt werden. Falls die Akkus mehr als 0,0005 % Quecksilber oder mehr als

0,004 % Blei enthalten, befindet sich bei Quecksilber das Hg-Symbol und bei Blei das Pb-Symbol unter dem chemischen Zeichen. Durch eine ordnungsgemäße Entsorgung von Akkus und Batterien tragen Sie zur Verhinderung möglicher Gefahren für Umwelt und menschliche Gesundheit bei, die bei unsachgemäßer Entsorgung von Akkus und Batterien auftreten können.

Erfüllung von WEEE-Vorgaben zur Entsorgung von Altgeräten



Dieses Produkt erfüllt die Vorgaben der EU-WEEE-Direktive (2012/19/EU). Das Produkt wurde mit einem Klassifizierungssymbol für elektrische und elektronische Altgeräte (WEEE) gekennzeichnet.

Dieses Symbol zeigt an, dass dieses Gerät am Ende seiner Einsatzzeit nicht mit anderem Hausmüll entsorgt werden darf. Altgeräte müssen an offizielle Sammelstellen zum Recycling elektrischer und elektronischer Geräte abgegeben werden. Nähere Angaben zu diesen Sammelstellen erhalten Sie von Ihrer Stadtverwaltung oder dem Händler, bei dem Sie das Gerät erworben haben. Der Beitrag jedes Haushalts zum Umweltschutz ist wichtig. Eine angemessene Entsorgung von Altgeräten hilft bei der Verhinderung negativer Auswirkungen auf Umwelt und menschliche Gesundheit.

Einhaltung von RoHS-Vorgaben:

Das von Ihnen erworbene Produkt erfüllt die Vorgaben der EU-RoHS Direktive (2011/65/EU). Es enthält keine in der Direktive angegebenen gefährlichen und unzulässigen Materialien.

Informationen zur Verpackung



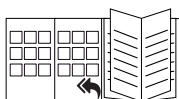
Die Verpackung des Produkts wurde gemäß unserer nationalen Gesetzgebung aus recyclingfähigen Materialien hergestellt. Entsorgen Sie die Verpackungsmaterialien nicht mit dem Hausmüll oder anderem Müll.

Technische Daten



Nenneingangsleistung	: 150 W
Netzteil Eingang	:
100-240V~ 50-60 Hz 0.5A	
Netzteil Ausgang	:
25-29V	
Ladezeit	:
4 - 6 Stunden	
Laufzeit bei max. Leistung	: 18 min
Laufzeit bei min. Leistung bis	: 42 min.
Fassungsvermögen des Auffangbehälters	: 700 ml
Akkutyp	: 25,2V, 2000mAh-Lithium-Ionen-Akku

Technische und optische Änderungen vorbehalten.



Bitte beachten Sie zur Inbetriebnahme, allgemeinen Verwendung und Reinigung die Deckseite der Bedienungsanleitung.

PROBLEMLÖSUNG

Allgemeiner Fehler	Mögliche Ursache	Abhilfemaßnahmen
Der Staubsauger funktioniert nicht	Gerät ist abgeschaltet oder Akkustand ist gering	Gerät vor der Benutzung aufladen
	Saugöffnung ist blockiert.	Saugöffnung des Gerätes reinigen
Saugleistung ist zu gering	Auffangbehälter und Filterbaugruppe sind staubig	Auffangbehälter und Filtermaterial reinigen
	Haare und andere Objekte sind um die Turbobürste gewickelt	Turbobürste reinigen
	Situation bleibt unverändert	An unseren Kundendienst wenden
Ungewöhnliches Motorgeräusch	Aluminiumrohr ist verstopft	Blockade entfernen
	Situation bleibt unverändert	An unseren Kundendienst wenden
Staubsauger funktioniert nicht richtig	Zu viele Hindernisse im Reinigungsbereich	Hindernisse manuell entfernen
	Saugöffnung ist blockiert	Saugöffnung des Gerätes reinigen
	Situation bleibt unverändert	An unseren Kundendienst wenden
Gerät kann nicht aufgeladen werden	Ladegerät ist nicht richtig angeschlossen	Prüfen und erneut anschließen
	Ladegerät oder Steckdose fehlerhaft oder locker	Prüfen und gegebenenfalls außer Betrieb nehmen
	Situation bleibt unverändert	An unseren Kundendienst wenden

Sehr geehrte Kundin, sehr geehrter Kunde,

als Käufer eines Gerätes der Marke Grundig stehen Ihnen die gesetzlichen Gewährleistungsrechte (Nachbesserung und Nacherfüllung) aus dem Kaufvertrag zu. Die Gewährleistung erfolgt für die Fehlerfreiheit bei Geräteübergabe entsprechend dem jeweiligen Stand der Technik. Über die Gewährleistung hinaus räumt Ihnen der Hersteller eine Garantie ein, diese schränkt die gesetzliche Gewährleistung – die für 24 Monate ab dem Kaufdatum gilt – nicht ein. Garantiert wird die Mängelbeseitigung durch Reparatur oder Austausch nach Wahl des Herstellers.

Sollte eine Störung an Ihrem Gerät auftreten, wenden Sie sich bitte an Ihren Fachhändler bzw. den Verkäufer. Dieser wird vor Ort das Gerät prüfen und den Kundenservice durchführen. Auch soweit Ansprüche aus der Herstellergarantie bestehen, werden diese nur durch den Verkäufer abgewickelt.

Die Garantiezeit beträgt 36 Monate ab Kaufdatum.

Bedingungen:

1. Ein maschinell erstellter Original-Kaufbeleg liegt vor.
2. Das Gerät ist nur mit Original-Zubehör und Original-Ersatzteilen betrieben worden.
3. Die in der Gebrauchsanweisung erwähnten Wartungs- und Reinigungsarbeiten sind entsprechend ausgeführt worden.
4. Das Gerät wurde nicht geöffnet/zerlegt.
5. Bauteile, die einem gebrauchsbedingtem Verschleiß unterliegen, fallen nicht unter die Garantie.
6. Ausgewechselte Teile werden Eigentum des Herstellers.
7. Ausgeschlossen von der Garantie sind die Mängel, die durch unsachgemäße Installation, z. B. Nichtbeachtung der VDE-Vorschriften; unsachgemäße Aufstellung, z. B. Nichtbeachtung der Einbau- oder Installationsvorschriften; äußere Einwirkung, z. B. Transportschäden, Beschädigung durch Stoß oder Schlag, Schäden durch Witterungseinflüsse, unsachgemäße Bedienung oder Beanspruchung, z. B. Nichtbeachtung der Gebrauchsanweisungen verursacht wurden.
8. Eine gewerbliche oder gleichzustellende Nutzung, z. B. in Hotels, Pensionen, Gaststätten, Arztpraxen oder Gemeinschaftsanlagen, gilt als eine nicht bestimmungsgemäße Benutzung, die die Garantie ausschließt.
9. Die Mängelbeseitigung verlängert die ursprüngliche Garantiezeit nicht.
10. Schadenersatzansprüche, auch hinsichtlich Folgeschäden, sind, soweit sie nicht auf Vorsatz oder grober Fahrlässigkeit beruhen, ausgeschlossen.
11. Der Anspruch auf Garantieleistung steht nur dem Erstkäufer zu und erlischt bei Weiterverkauf des Produktes durch den Erstkunden.
12. Die Garantie gilt für neue Produkte und nicht für Produkte, die als Gebrauchtgeräte verkauft worden sind und nicht für B-Ware.
13. Die Garantie ist nicht übertragbar.

Diese Garantieusage ist nur gültig innerhalb der Bundesrepublik Deutschland

Garantiebedingungen – Grundig – 06/2019

SAFETY

Please read this instruction manual thoroughly prior to using this appliance! Follow all safety instructions in order to avoid damages due to improper use!

Keep the instruction manual for future reference. Should this appliance be given to a third party, then this instruction manual must also be handed over.

- Always keep hair, clothing and any other utensils away from the appliance during operation in order to prevent injury and damages.
- The appliance is designed for domestic use only. Warranty will be voided if the appliance is used for industrial or commercial purposes.
- Observe these instructions in order to prevent damage to the appliance or danger arising from improper use.
- Do not use on wet surfaces and do not attempt to use on wet objects.
- Do not use the appliance in wet surroundings.
- Do not use the appliance with wet hands.
- This appliance is designed for vacuuming dirt and dust particles. Do not attempt to use it on large objects which could block and damage the appliance.
- Do not use to clean cigarette stubs, ash from a fireplace or matches. This could cause a fire.
- This appliance is not designed for cleaning people or animals.
- Do not insert any foreign objects into the suction intake. Always keep the suction intake free of all objects.
- Never operate the appliance without the filter.
- Clean the filter when necessary.
- Only use original GRUNDIG accessories when replacing parts.
- Check if the mains voltage on the rating label corresponds to your local mains supply.
- Always pull out the power cord after the charging process, before cleaning or carrying out any maintenance on the appliance or the charging unit.
- Avoid using extension cables or multipoint connectors. Plug the appliance directly in a wall socket if possible.

SAFETY

- For additional protection, this appliance should be connected to a household residual current device with a maximum rating of 30 mA. Consult your electrician for advice.
- Do not disconnect the plug by pulling on the cable.
- Never use the appliance if it or the power cord is visibly damaged. This also applies if the appliance has accidentally become wet. Please contact a service centre in this case.
- Our GRUNDIG Household Appliances meet all applicable safety standards; thus if the appliance or the power cord is damaged, it must be replaced by the dealer, a service centre or a similarly qualified and authorised service person to avoid any danger arising. Faulty or unqualified repair work may cause danger and risk to the user.
- Keep the appliance away from children.
- This appliance can be used by children aged from 8 years and above and persons with reduced physical, sensory or mental capabilities or lack of experience and knowledge if they have been given supervision or instruction concerning use of the appliance in a safe way and understand the hazards involved. Children shall not play with the appliance. Cleaning and user maintenance shall not be made by children without supervision.
- Do not dismantle the appliance under any circumstances. No warranty claims are accepted for damage resulting from improper handling.
- Do not use the appliance if the air duct and the ventilation slot are blocked. Always keep the air duct and ventilation slot free of dirt, hair and any other elements which could obstruct or block the air flow.
- Only use the power cord provided.

SAFETY

- This appliance is not intended for use by persons (including children) with reduced physical, sensory or mental capabilities, or lack of experience and knowledge, unless they have been given supervision or instruction concerning use of the appliance by a person responsible for their safety.
- Children should be supervised to ensure that they do not play with the appliance.
- This appliance can be used by children aged from 8 years and above if they have been given supervision or instruction concerning use of the appliance in a safe way and understand the hazards involved. Cleaning and user maintenance shall not be made by children unless they are aged from 8 years and above and supervised. Keep the appliance and its cord out of reach of children aged less than 8 years.
- Keep fingers, hair and loose clothing from moving parts and openings whilst using the vacuum cleaner.
- The battery must be removed from the appliance before it is scrapped;
- Please dispose of used batteries according to local laws and regulations.
- This appliance contains batteries that are only replaceable by skilled persons.
- **WARNING:** For the purposes of recharging the battery, only use the detachable supply unit MC2508A-V, provided with this appliance.
- Exhausted batteries are to be removed from the appliance and safely disposed of.
- The supply terminals are not to be short-circuited.

OVERVIEW

Dear Customer,

Congratulations on the purchase of your new GRUNDIG 2-in1 cordless vacuum cleaner VCP 3930.

Please read the following user notes carefully so that you can enjoy your quality Grundig product for many years to come.

A responsible approach!



GRUNDIG focuses on contractually agreed social working conditions with fair wages for both internal employees and suppliers, as well as on the efficient use of raw materials with continual waste reduction of several tonnes of plastic each year - and availability of at least 5 years for all accessories.

For a future worth living.
Grundig.

Controls parts

See image on page 3.

- A** On/off button
- B** Mode button
- C** Max mode indicator
- D** Charging level indicator
- E** Charging indicator light
- F** Dust bin release button
- G** Dust bin cover release button
- H** Tube release button
- I** Brush release button
- J** Electrical turbo brush
- K** Wall hook
- L** Power supply plug
- M** Crevice tool
- N** Two-in-one accessory

PART ASSEMBLING

Crevice tool

Suitable for cleaning the surfaces which are difficult to clean, such as areas remaining under sofas and furniture.

Two-in-one accessory

Push the brush head of fine the two-in-one accessory backwards, until "click" locking sound is heard. It is suitable for cleaning narrow slits, dead corners of doors and windows and other various small gaps. It is ready for vacuuming the gaps of wall corner, ladders and keyboard, etc. Push the brush head of two-in-one accessory forwards, until "click" locking sound is heard. It is suitable for cleaning furniture, bookshelf and curtains, etc.

Insert the two-in-one accessory to the metal tube to operate on higher places such as ceiling, etc.

USE

Charging

Battery is not full when leaving factory, please remember to charge up before first usage.

- 1 Put the body on horizontal surface.
- 2 When charging, power indicator will twinkle continuously.
- 3 1 min after charging up, indicator will shut off.

INFORMATION

Cleaning and care

Switch off and unplug the appliance, before cleaning it.

Warning

- Never use gasoline, solvent, abrasive cleaning agents, metal objects or hard brushes to clean the appliance.

Cleaning of filtration system

Disassemble cyclone and clean, all parts are washable. (5)

Warning

- Long-term no use, please keep the battery intact, stored in a cool dry place, and let the battery in the semi-state of charge. Not full or empty. Please enclose the battery with non-conductive material to avoid the metal touching the battery directly, causing the battery to be damaged.

Storage

- ∇ If you do not intend to use the appliance for a long time, store it carefully.
- ∇ Unplug the appliance.
- ∇ Keep the appliance out of the reach of children.

INFORMATION

Handling and transportation

- 7 During handling and transportation, carry the appliance in its original packaging. The packaging of the appliance protects it against physical damages.
- 7 Do not place heavy loads on the appliance or on the packaging. The appliance may get damaged.
- 7 Dropping the appliance may render it non-operational or cause permanent damage.

Information on waste batteries



This symbol on rechargeable batteries/batteries or on the packaging indicates that the rechargeable battery/battery may not be disposed of with regular household rubbish. For certain rechargeable batteries/batteries, this symbol may be supplemented by a chemical symbol. Symbols for mercury (Hg) or lead (Pb) are provided if the rechargeable batteries/batteries contain more than 0,0005 % mercury or more than 0,004 % lead.



Rechargeable batteries/batteries, including those which do not contain heavy metal, may not be disposed of with household waste. Always dispose of used batteries in accordance with local environmental regulations. Make enquiries about the applicable disposal regulations where you live.

Compliance with WEEE Directive and Disposing of the Waste Product



This product complies with EU WEEE Directive (2012/19/EU). This product bears a classification symbol for waste electrical and electronic equipment (WEEE). This symbol indicates that this product shall not be disposed with other household wastes at the end of its service life. Used device must be returned to official collection point for recycling of electrical and electronic devices. To find these collection systems please contact to your local authorities or retailer where the product was purchased. Each household performs important role in recovering and recycling of old appliance. Appropriate disposal of used appliance helps prevent potential negative consequences for the environment and human health.

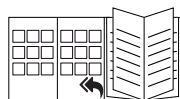
Compliance with RoHS Directive

The product you have purchased complies with EU RoHS Directive (2011/65/EU). It does not contain harmful and prohibited materials specified in the Directive.

Package information



Package of the product is made of recyclable materials in accordance with our National Legislation. Do not dispose of the packaging materials together with the domestic or other wastes. Take them to the packaging material collection points designated by the local authorities.



Please see the cover page of the user manual for initial use, general use and cleaning sections.

INFORMATION

Technical data



Rated input power	: 150 W
Adaptor input:	:
100-240V~ 50-60 Hz 0.5A	
Adaptor output	: 25-29V
Charging time	: 4-6 hours
Running time	
max. power	: 18 min.
Running time min.	
power to up to	: 42 min.
Dust bin volume:	: 700 ml
Battery type	: 25,2V, 2000mAH
Li-ion battery	

Technical and design modifications reserved!

TROUBLESHOOTING

Common failure	Possible cause	Solutions
The vacuum doesn't work	Product is power off or battery is low	Please charge the product before use
	Product suction port is blocked.	Cleaning product suction mouth
Suction is too weak	Dust barrel & filter assembly is dusty	Clean the dustbin and filter material
	Rolling brush is wrapped around the hair and other objects	Clean roller brush
	Situation still remains	Please contact with our after sales team
Different motor operation sound	The aluminum tube is blocked	Clean up the obstacles
	Situation still remains	Please contact with our after sales team
Vacuum cleaner in trouble at work	Too many obstacles in the cleaning area	Manually remove obstacles
	Product suction port is blocked	Clean product suction mouth
	Situation still remains	Please contact with our after sales team
Product can not be charged	Charger not connected well	Please check and contact well
	Charger or receptacle is not fully charged or loose	Check it and put away
	Situation still remains	Please contact with us

GÜVENLİK

Lütfen cihazı kullanmadan önce bu kullanma kılavuzunu tam olarak okuyun! Hatalı kullanımdan kaynaklanan hasarları önlemek için tüm güvenlik talimatlarına uyun!

Kullanma kılavuzunu daha sonra başvurmak üzere saklayın. Bu cihaz üçüncü bir şahsa verildiğinde bu kullanma kılavuzu da teslim edilmelidir.

- Yaralanma ve hasarları önlemek için cihazın çalışması esnasında saçlarınızı, giysilerinizi ve diğer tüm aletleri her zaman cihazdan uzak tutun.
- Bu cihaz sadece evde kullanılmak üzere tasarlanmıştır. Cihaz endüstriyel veya ticari amaçlarla kullanıldığında garanti geçerliliğini kaybeder.
- Usulüne uygun olmayan kullanım sonucu hasar veya tehlike oluşmasını önlemek amacıyla bu talimatları dikkate alın.
- Bu cihazla ıslak yüzeyleri temizlemeyin ve ıslak cisimleri süpürmeyin.
- Bu cihazı ıslak ortamlarda kullanmayın.
- Cihazı ıslak ellerle kullanmayın.

- Bu cihaz, kir ve toz partiküllerini temizlemek üzere tasarlanmıştır. Cihazı tıkayıp hasar verebilecek büyük cisimleri çekmeyi denemeyin.
- Sigara izmaritleri, şömine külü veya kibrit çöplerini temizlemek için kullanmayın. Bu cisimler yangına sebep olabilir.
- Bu cihaz insanları ve hayvanları temizlemek için kullanılmamalıdır.
- Vakum deliğine herhangi bir cisim sokmayın. Emme ağzını daima açık durumda tutun.
- Cihazı asla içerisinde filtre yokken çalıştırmayın.
- Gerektiğinde filtrelerini temizleyin.
- Parça değiştirirken, sadece orijinal GRUNDIG aksesuarlarını kullanın.
- Tip plakası üzerinde belirtilen şebeke geriliminin yerel şebeke gerilimiyle uyumlu olup olmadığını kontrol edin.
- Şarj işleminden sonra, cihaz üzerinde herhangi bir temizlik veya bakım işlemi yapmadan veya üniteyi şarj etmeden önce her zaman elektrik kablosunu çekin.

GÜVENLİK

- Uzatma kablosu veya fiş grupları kullanmamaya özen gösterin. Mümkünse cihazın fişini doğrudan duvar prizine takın.
- İlave koruma için bu cihaz, maksimum 30 mA anma değerine sahip ev tipi bir artık akım cihazına bağlanmalıdır. Öneri için elektrik teknisyeninize danışın.
- Fişi, kablodan tutarak prizden çekmeyin.
- Cihazda veya elektrik kablosunda gözle görülür hasar mevcutsa, cihazı asla kullanmayın. Bu durum, cihazın yanlılıkla ıslanması halinde de geçerlidir. Böyle bir durumda lütfen servis merkezine başvurun.
- GRUNDIG Küçük Ev Aletleri, geçerli güvenlik standartlarına uygundur; bundan dolayı, herhangi bir tehlikeyi önlemek için, cihaz veya elektrik kablosu hasar gördüğünde satıcı, servis merkezi veya benzeri bir uzmanlığa ve yetkiye sahip bir servis yetkilisi tarafından değiştirilmelidir. Hatalı veya yeterli olmayan onarım işlemleri, kullanıcıya yönelik tehlike ve riskler meydana getirebilir.
- Cihazı çocuklardan uzak tutun.
- Bu cihaz, cihazın güvenli bir şekilde kullanımıyla ilgili olarak gözetim altında tutulmaları veya kendilerine talimat verilmesi ve cihazın kullanımıyla ilgili tehlikeleri anlamaları koşuluyla 8 yaş ve üzeri çocuklar ile kısıtlı fiziksel, duyuşsal veya zihinsel kapasiteye sahip olan ya da bilgi ve deneyimi olmayan kişilerce kullanılabilir. Çocuklar cihazla oynamamalıdır. Temizlik ve kullanıcı bakım işlemleri, başlarında bir büyük olmadığı sürece çocuklar tarafından yapılmamalıdır.
- Kesinlikle cihazı parçalarına ayırmayın. Usulüne uygun olmayan müdahale sonucu oluşan hasarlarda, verilmiş olan üretici garantisi geçersizdir.
- Cihazı hava kanalı veya havalandırma açıklığı tıkalı halde kullanmayın. Hava kanalı ve havalandırma açıklığında hava akışını engelleyebilecek veya tıkayabilecek kir, tüy ve diğer nesnelere bulunmadığından emin olun.
- Sadece birlikte verilmiş olan elektrik kablosunu kullanın.

GÜVENLİK

- Bu cihaz, güvenliklerinden sorumlu bir kişi tarafından denetlenmedikleri veya cihazın kullanımına dair bilgilendirilmedikleri sürece, kısıtlı fiziksel, duyuşal veya zihinsel kapasiteye sahip olan (çocuklar dahil) ya da bilgi ve deneyim eksikliği olan kişilerce kullanılmak amacıyla tasarlanmamıştır.
- Çocuklar, cihazla oynamaları için gözetim altında tutulmalıdır.
- Bu ürün, denetim sağlanması veya cihazın güvenli bir şekilde kullanılması veya karşılaşılan tehlikelerin anlaşılması ile ilgili bilgilerin verilmiş olması durumunda, yaşları 8 ila üzerinde olan çocuklar tarafından kullanılabilir. Temizleme ve kullanıcı bakımı, 8 yaş ve üzerinde olmadıkları ve gözetim altında tutulmadıkları sürece çocuklar tarafından yapılmamalıdır. Ürünü ve ürün kablosunu 8 yaşından küçük çocukların erişemeyeceği bir yerde saklayın.
- Elektrikli süpürgeyi kullanırken parmaklarınızı, saçlarınızı ve bol giysilerinizi hareketli parçalardan ve açıklıklardan uzak tutun.
- Atığa çıkarılmadan önce pil cihazdan çıkarılmalıdır.
- Lütfen kullanılmış pilleri yerel yasa ve düzenlemelere uygun şekilde atın.
- Bu cihazdaki piller yalnızca ehliyetli kişiler tarafından değiştirilebilir.
- UYARI: Pili şarj etmek için yalnızca bu cihazla birlikte verilen MC2508A-V çıkarılabilir besleme ünitesini kullanın.
- Bitmiş piller cihazdan çıkarılmalı ve güvenle imha edilmelidir.
- Besleme terminallerine kısa devre yaptırılmamalıdır.

GENEL BAKIŞ

Değerli müşterimiz,

Yeni GRUNDIG 2 in 1 şarjlı dik süpürge VCP 3830'u satın aldığımız için teşekkür ederiz.

Kaliteli Grundig ürününüzü yıllarca kullanabilmek için lütfen aşağıdaki kullanıcı notlarını dikkatli şekilde okuyun.

Sorumlu yaklaşım!



GRUNDIG hem çalışanlar hem de tedarikçiler için adil ücretlendirme sunan sözleşmeyle kabul edilmiş sosyal çalışma koşulları sağlamayı, hammaddelerin etkin kullanımını, her yıl birkaç ton plastik atık miktarını

düzenli olarak azaltmayı ve ürettiği aksesuarların en az 5 yıl kullanılabilmesini hedefler.

Yaşamaya değer bir gelecek için.
Grundig.

Kontrol parçaları

Sayfa 3'teki görsele bakın.

- A** Açma/kapatma düğmesi
- B** Mod düğmesi
- C** Maksimum mod göstergesi
- D** Şarj seviyesi göstergesi
- E** Şarj gösterge ışığı
- F** Toz haznesi çıkarma düğmesi
- G** Toz haznesi kapağı çıkarma düğmesi
- H** Boru çıkarma düğmesi
- I** Fırça çıkarma düğmesi
- J** Elektrikli turbo fırça
- K** Duvar kancası
- L** Güç kaynağı fişi
- M** Dar ağızlı uç
- N** İki bir arada aksesuarlar

PARÇALARIN MONTAJI

Dar ağızlı uç

Koltukların ve mobilyaların altı gibi, temizlenmesi zor yüzeyleri temizlemek için uygundur.

Tavan vb. yüksek yerleri temizleme için ikisi bir arada aksesuarı metal boruya takın.

İkisi bir arada aksesuarlar

İkisi bir arada aksesuarın fırça başlığını, "klik" şeklinde bir kilitleme sesi duyana kadar geriye itin. Kapı, pencere köşeleri gibi dar bölgeleri ve küçük hacimli diğer alanları temizlemek içindir. Duvar köşeleri, merdiven, klavye vb. boşluklarını temizlemek için uygundur. İkisi bir arada aksesuarın fırça başlığını, "klik" şeklinde bir kilitleme sesi duyana kadar ileriye itin. Mobilyaları, kitap raflarını, perdeleri vb. temizlemeye uygundur.

KULLANIM

Şarj etme

Fabrika çıkışında ürünün bataryası tam dolu değildir; ilk kullanımdan önce lütfen ürünü şarj edin.

- 1 Gövdeyi yatay yüzeye koyun.
- 2 Şarj sırasında güç göstergesi sürekli yanar.
- 3 Şarj dolduktan 1 dakika sonra gösterge söner.

Temizlik ve bakım

Temizlik yapmadan önce cihazı kapatın ve fişini prizden çekin.

Uyarı

- Cihazı temizlemek için kesinlikle benzin, solvent, aşındırıcı temizleyiciler, metal nesnelere veya sert fırçalar kullanmayın.

Filtrasyon sisteminin temizliği

- Siklon filtreyi çıkarıp temizleyin; tüm parçaları yıkayın.

Saklama

Cihazı uzun süre kullanmayı düşünmüyorsanız, dik katli bir şekilde saklayın.

- Cihazın fişini çekin.
- Cihazı, çocukların ulaşamayacağı bir yerde muhafaza edin.

Taşıma ve nakliye

- Taşıma ve nakliye sırasında cihazı orijinal ambalajı ile birlikte taşıyın. Cihazın ambalajı, cihazı fiziksel hasarlara karşı koruyacaktır.
- Cihazın veya ambalajının üzerine ağır cisimler koymayın. Cihaz zarar görebilir.
- Cihazın düşürülmesi durumunda cihaz çalışmayabilir veya kalıcı hasar oluşabilir.

Atık pillere ilişkin bilgi



Ambalajda şarj edilebilir pillere ilişkin bu sembol, şarj edilebilir pilin ev tipi atıklarla beraber atılmaması gerektiğini belirtir. Bazı şarj edilebilir pillerde bu sembole kimyasal sembolü de eklenebilir. Şarj edilebilir piller %0,0005'ten fazla cıva veya %0,004'ten fazla kurşun içeriyorsa cıva (Hg) veya kurşun (Pb) sembolleri de eklenir.



Şarj edilebilir piller ağır metal içermese dahi evsel atıklarla birlikte atılmamalıdır. Kullanılmış pilleri her zaman yerel çevre mevzuatı uyarınca atın. Yaşadığınız yerde geçerli atık düzenlemelerini araştırın.

ÜAEEE Yönetmeliğine Uyum ve Atık Ürünün Elden Çıkarılması



Bu ürün T.C. Çevre ve Şehircilik Bakanlığı tarafından yayımlanan "Atık elektrikli ve Elektronik eşyaların Kontrolü Yönetmeliği"nde belirtilen zararlı ve yasaklı maddeleri içermez. AEEE Yönetmeliğine uygundur. Bu ürün, geri dönüşümlü ve tekrar kullanılabilir nitelikteki yüksek kaliteli parça ve malzemelerden üretilmiştir. Bu nedenle, ürünü, hizmet ömrünün sonunda evsel veya diğer atıklarla birlikte atmayın. Elektrikli ve elektronik cihazların geri dönüşümü için bir toplama noktasına götürün. Bu toplama noktalarını bölgenizdeki yerel yönetime sorun. Kullanılmış ürünleri geri kazanıma vererek çevrenin ve doğal kaynakların korunmasına yardımcı olun.

Ambalaj bilgisi



Ürünün ambalajı, Ulusal Mevzuatımız gereği geri dönüştürülebilir malzemelerden üretilmiştir.

Ambalaj atığını evsel veya diğer atıklarla birlikte atmayın, yerel otoritenin belirttiği ambalaj toplama noktalarına atın.

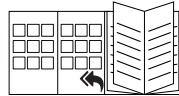
BİLGİLER

Teknik veriler



Nominal giriş gücü	: 150 W
Adaptör girişi	: 100 - 240 V~ 50-60Hz 0.5A
Adaptör çıkışı	: 25-29V
Şarj süresi	: 4-6 saat
Maksimum güçte çalışma süresi	: 18 dk.
Minimum güçte maksimum çalışma süresi	: 42 dk
Toz haznesi hacmi	: 700 ml
Batarya türü	: 25,2V, 2000mAH
Li-ion batarya	

Teknik ve tasarım değişiklikleri yapma hakkı saklıdır!



İlk kullanım, kullanım, temizlik bölümleri için kullanma kılavuzunun kapak sayfasına bakın.

TROUBLESHOOTING

Yaygın arıza	Olası neden	Çözüm
Elektrikli süpürge çalışmıyor	Üründe güç yoktur veya bataryaya dolu değildir	Lütfen cihazı kullanmadan önce şarj edin
	Ürünün emiş portu tıkanmıştır	Ürünün emiş ağzını temizleyin
Emiş gücü çok düşük	Toz haznesi ve filtre grubu tozlanmıştır	Toz haznesini ve filtreyi temizleyin
	Rulo fırçanın etrafına saç ve başka maddeler dolanmıştır	Rulo fırçayı temizleyin
	Sorun devam ediyor	Lütfen satış sonrası destek ekibimize iletişime geçin
Motordan farklı bir çalışma sesi geliyor	Alüminyum boru tıkanmıştır	Tıkanıklığı temizleyin
	Sorun devam ediyor	Lütfen satış sonrası destek ekibimize iletişime geçin
Elektrikli süpürge çalışırken zorlanıyor	Temizlediğiniz alanda çok fazla engel vardır	Bunları elinizle kaldırın
	Ürünün emiş portu tıkanmıştır	Ürünün emiş ağzını temizleyin
	Sorun devam ediyor	Lütfen satış sonrası destek ekibimize iletişime geçin
Ürün şarj olmuyor	Şarj aleti düzgün takılmamıştır	Lütfen kontrol edip düzeltin
	Şarj aleti veya priz tam takılı değildir veya gevşektir	Kontrol edip düzeltin
	Sorun devam ediyor	Lütfen bizimle iletişime geçin.

SEGURIDAD

Lea este manual de instrucciones detenidamente antes de utilizar el aparato. Siga todas las instrucciones de seguridad para evitar daños debidos a un uso indebido.

Guarde el manual de instrucciones como referencia para el futuro. Si le entrega el aparato a otra persona, incluya también el presente manual de instrucciones.

- Mantenga siempre el cabello, las prendas y cualquier objeto lejos del aparato cuando esté en funcionamiento, con el fin de evitar lesiones y daños.
- Este aparato está diseñado únicamente para uso doméstico. La garantía quedará anulada si el aparato se destina a usos industriales o comerciales.
- Siga estas instrucciones para evitar daños al aparato y peligros derivados de una utilización incorrecta.
- No use el aparato sobre superficies u objetos mojados.
- No utilice el aparato en entornos húmedos.
- No utilice el aparato con las manos mojadas.
- El aparato está diseñado para aspirar suciedad y partículas de polvo. No lo use sobre objetos de gran tamaño que puedan bloquear o dañar el aparato.
- No use el aparato para aspirar colillas de ceniceros, cenizas de chimeneas o cerillas, ya que podría provocar un incendio.
- El aparato no está diseñado para la limpieza de personas o animales de compañía.
- No introduzca objetos extraños en la boca de aspiración. Mantenga siempre despejada la boca de aspiración.
- No haga funcionar nunca el aparato sin filtro.
- Limpie el filtro cuando sea necesario.
- Utilice únicamente accesorios originales GRUNDIG cuando deba sustituir alguna pieza.
- Compruebe que la tensión indicada en la placa de datos se corresponda con la de la red de alimentación de su domicilio.
- Desenchufe el aparato tras el proceso de carga, antes de limpiarlo o de realizar otras tareas de mantenimiento en el aparato o en la unidad de carga.

SEGURIDAD

- Evite utilizar alargadores o conectores múltiples. Si es posible, enchufe el aparato directamente a una toma de corriente de pared.
- Para una mayor protección, conecte el aparato a un dispositivo de corriente residual para uso doméstico con una corriente nominal no superior a 30 mA. Consulte a su electricista.
- No tire del cable para desenchufar el aparato.
- No utilice el aparato cuando éste o el cable de alimentación presenten daños visibles, o cuando se haya mojado accidentalmente. En este caso, póngase en contacto con un servicio de asistencia.
- Nuestros electrodomésticos GRUNDIG cumplen con todas las normas de seguridad pertinentes; por esta razón, si el aparato o el cable de alimentación presentan daños, y para evitar cualquier peligro, deberá ser reparado o sustituido por el distribuidor, un servicio técnico o una persona cualificada y autorizada. Los trabajos de reparación defectuosos o realizados por personal no cualificado puede causar peligros y riesgos para el usuario.
- Mantenga el aparato fuera del alcance de los niños.
- Pueden usar el aparato los niños a partir de 8 años y las personas con las capacidades físicas, sensoriales lo hagan bajo supervisión o hayan recibido instrucciones para un uso seguro y comprendan los riesgos implicados. No deje que los niños jueguen con el aparato, ni que lleven a cabo su limpieza o mantenimiento sin vigilancia.
- No desmonte el aparato bajo ninguna circunstancia. La garantía no cubre los daños causados por manipulaciones incorrectas.
- No use el aparato si el conducto de aire o las ranuras de ventilación están bloqueadas. Mantenga siempre el conducto de aire y las ranuras de ventilación libres de suciedad, pelos u otros elementos que pudieran entorpecer el flujo de aire.
- Use únicamente el cable de alimentación suministrado.

SEGURIDAD

- Este aparato no está destinado a personas (incluidos niños) con habilidades físicas, sensoriales o mentales reducidas, o falta de experiencia y conocimiento, salvo que se les haya dado supervisión o instrucción concerniente al uso del aparato por una persona responsable de su seguridad.
- Los niños deberían estar supervisados para asegurar que ellos no jueguen con el aparato.
- Mantenga los dedos, el cabello y la ropa suelta alejados de las piezas móviles y aberturas mientras utiliza la aspiradora.
- La batería debe retirarse del aparato antes de desecharla;
- Deseche las baterías gastadas de acuerdo con las leyes y normativas locales.
- Este aparato contiene baterías que sólo pueden ser reemplazadas por personal cualificado.
- **ADVERTENCIA:** Para recargar la batería, utilice únicamente la unidad de alimentación desmontable MC2508A-V suministrada con este aparato.
- Las baterías agotadas deben retirarse del aparato y desecharse de forma segura.
- Los terminales de alimentación no deben estar en cortocircuito.
- Este aparato puede ser usado por niños a partir de 8 años y mayores si ellos están supervisados o se les han dado instrucciones concernientes al uso del aparato de manera segura y que comprendan los peligros implicados. La limpieza y mantenimiento del usuario no será realizado por niños salvo que sena mayores de 8 años y estén supervisados. Mantenga el aparato y su cordón fuera del alcance de los niños menores de 8 años.

INFORMACIÓN GENERAL

Estimado cliente:

Le felicitamos por la compra de su nuevo aspirador vertical recargable GRUNDIG 2 en 1 VCP 3930.

Lea con atención las siguientes notas de uso para que pueda disfrutar al máximo de la calidad de este producto GRUNDIG durante muchos años.

Una estrategia responsable



GRUNDIG aplica condiciones de trabajo sociales acordadas por contrato y con salarios justos tanto a sus propios empleados como a los proveedores, y prima el uso eficiente de las materias primas con una

reducción continua de residuos de varias toneladas de plástico al año, procurando la disponibilidad de todos los accesorios durante un mínimo de 5 años.

Para un futuro mejor.
Grundig.

Controles

Vea la ilustración de la pág. 3.

- A** Botón de Encendido/Apagado
- B** Botón de modo
- C** Indicador de modo máx.
- D** Indicador de nivel de carga
- E** luz indicadora de carga
- F** Botón de liberación del depósito de polvo
- G** Botón de liberación de la tapa del depósito de polvo
- H** Botón de liberación de la manguera
- I** Botón de liberación del cepillo
- J** Cepillo turbo eléctrico
- K** Gancho de pared
- L** Conector de alimentación eléctrica
- M** Herramienta para hendiduras
- N** Accesorio dos en uno

MONTAJE DE LAS PIEZAS

Herramienta para hendi- Accesorio dos en uno duras

Adecuada para limpiar superficies de difícil acceso tales como las zonas debajo de sofás y muebles.

Empuje el cabezal del cepillo del accesorio dos en uno hacia atrás, hasta que se escuche un sonido de bloqueo de "clic". Es adecuado para la limpieza de ranuras estrechas, esquinas muertas de puertas y ventanas y otros pequeños espacios. Está preparado para aspirar los espacios de las esquinas de la pared, escaleras y teclado, etc. Empuje el cabezal del cepillo del accesorio dos en uno hacia adelante, hasta que se escuche un sonido de bloqueo de "clic". Es adecuado para la limpieza de muebles, estanterías y cortinas, etc.

Inserte el accesorio dos en uno en el tubo de metal para usar en lugares más altos como el techo, etc.

USO

Carga

La batería no está llena al salir de fábrica, por favor recuerde cargarla antes del primer uso.

- 1 Coloque el cuerpo sobre una superficie horizontal.
- 2 Durante el proceso de carga, el indicador de encendido parpadeará continuamente.
- 3 1 minuto después de la carga, el indicador se apagará.

Limpeza y cuidados

Apague y desenchufe el aparato antes de limpiarlo.

Advertencia

- 7 Jamás utilice gasolina, disolventes, limpiadores abrasivos, objetos metálicos o cepillos duros para limpiar el aparato

Limpeza del sistema de filtración

Desmontar el ciclón y limpiar, todas las partes son lavables. (5)

Almacenamiento

- 7 Si no va a utilizar el aparato durante un periodo prolongado de tiempo, guárdelo cuidadosamente.
- 7 Por favor, asegúrese de que el aparato esté desconectado, refrigerado y totalmente seco.
- 7 Guarde el aparato en un lugar fresco y seco.
- 7 Mantenga el aparato fuera del alcance de los niños.

Mudanza y transporte

- 7 Durante el manejo y el transporte, lleve el aparato en su embalaje original. El embalaje del aparato lo protege de daños físicos.
- 7 No coloque cargas pesadas en el aparato o en el embalaje. El aparato podría dañarse.
- 7 Dejar caer el aparato podría causar que dejara de funcionar o dañarlo de forma permanente.

Desecho de las baterías



Asegúrese de que las baterías agotadas se desechan con arreglo a las leyes y regulaciones locales. El símbolo de la batería y el embalaje indica que la batería entregada con el producto no debe considerarse como basura doméstica. En algunos lugares, este símbolo puede utilizarse en combinación con un símbolo químico. Si las baterías contienen más de 0,0005% de mercurio



o más de 0,004% de plomo, entonces el símbolo Hg del mercurio y el símbolo de Pb para el plomo se coloca bajo el símbolo químico. Asegurándose de que las baterías se desechan correctamente, contribuirá a la prevención de posibles daños para el medio ambiente y la salud que se produciría si las baterías no son eliminadas correctamente.

Conformidad con la normativa WEEE y eliminación del aparato al final de su vida útil

Este producto es conforme con la directiva de la UE sobre residuos de aparatos eléctricos y electrónicos (WEEE) (2012/19/UE). Este producto incorpora el símbolo de la clasificación selectiva para los residuos de aparatos eléctricos y electrónicos (WEEE).



Este símbolo indica que este producto no debe eliminarse con otros desechos domésticos al final de su vida útil. El dispositivo usado debe ser devuelto al punto de recogida oficial para el reciclaje de los dispositivos eléctricos y electrónicos. Para encontrar estos sistemas de recogida, por favor, póngase en contacto con las autoridades locales o con el distribuidor donde se compró el producto. Cada hogar desempeña un papel importante en la recuperación y el reciclaje de los aparatos antiguos. La eliminación adecuada de los aparatos usados ayuda a prevenir las posibles consecuencias negativas para el medio ambiente y la salud humana.

INFORMATIONEN

Cumplimiento de la directiva RoHS

El producto que ha adquirido es conforme con la directiva de la UE sobre la restricción de sustancias peligrosas (RoHS) (2011/65/UE). No contiene ninguno de los materiales nocivos o prohibidos especificados en la directiva.

Información de embalaje



El embalaje del producto está fabricado con material reciclable de acuerdo con las normativas nacionales sobre medio ambiente. No se deshaga del material de embalaje ni de los desechos domésticos o de otro tipo. Llévelos a los puntos de recogida de material de embalaje designados por las autoridades locales.

Datos técnicos



Potencia de entrada nominal : 150 W

Entrada del adaptador :
100-240V ~ 50-60 Hz 0.5A

Adaptador de salida : 25-29V

Tiempo de carga : 4-6 horas

Potencia máx. del tiempo de funcionamiento : 18 min.

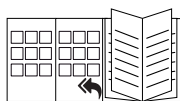
Tiempo de funcionamiento min. potencia hasta : 42 min.

Volumen de la bolsa para polvo : 700ml

Tipo de batería :

Batería de ion de litio de 25,2V, 2000mAH

Queda reservado el derecho a realizar modificaciones técnicas y de diseño.



Por favor vea la portada del manual de usuario para uso inicial, uso general y secciones de limpieza.

RESOLUCIÓN DE PROBLEMAS

Fallo común	Posible causa	Soluciones
El aspirador no funciona	El producto está apagado o la batería está baja	Por favor, cargue el producto antes de usarlo
	El puerto de succión del producto está bloqueado.	Limpié la boca de succión del producto
La succión es demasiado débil	El barril de polvo y el ensamblaje del filtro están polvorientos	Limpié el cubo de basura y el material filtrante
	El cepillo rodante se envuelve alrededor del cabello y otros objetos	Limpié el cepillo de rodillo
	La situación sigue siendo la misma	Póngase en contacto con nuestro equipo de postventa
Diferente sonido de funcionamiento del motor	El tubo de aluminio está bloqueado	Limpié los obstáculos
	La situación sigue siendo la misma	Póngase en contacto con nuestro equipo de postventa
Aspirador con problemas en el trabajo	Demasiados obstáculos en el área de limpieza	Eliminar obstáculos manualmente
	El puerto de succión del producto está bloqueado	Limpié la boca de succión del producto
	La situación sigue siendo la misma	Póngase en contacto con nuestro equipo de postventa
El producto no puede cargarse	El cargador no está bien conectado	Por favor, compruebe y contacte bien
	El cargador o receptáculo no está completamente cargado o suelto.	Compruébalo y guárdalo
	La situación sigue siendo la misma	Póngase en contacto con nosotros

SÉCURITÉ

Veuillez lire attentivement ce manuel d'utilisation avant d'utiliser cet appareil ! Respectez toutes les consignes de sécurité pour éviter des dommages dus à une mauvaise utilisation !

Conservez le manuel d'utilisation pour consultation ultérieure. Dans le cas où cet appareil changerait de propriétaire, remettez également le manuel d'utilisation au nouveau bénéficiaire.

- Évitez tout contact de l'appareil avec vos cheveux, vêtements et autres ustensiles pendant son fonctionnement afin de vous prémunir des blessures ou dégâts.
- Le présent appareil a été conçu à des fins domestiques uniquement. La garantie sera annulée si l'appareil est utilisé à des fins industrielles ou commerciales.
- Respectez ces instructions pour empêcher des dégâts à l'appareil ou des dangers liés à des utilisations impropres.
- Ne l'utilisez pas sur des surfaces humides et n'essayez pas de l'utiliser sur des objets humides.
- N'utilisez pas l'appareil dans des environnements humides.
- N'utilisez pas l'appareil avec les mains humides.

- Cet appareil est conçu pour aspirer la saleté et les particules de poussière. Ne tentez pas de l'utiliser sur des objets volumineux qui pourraient bloquer l'appareil et l'endommager.
- Ne l'utilisez pas pour nettoyer des mégots de cigarette, des cendres de cheminée ou des allumettes. Cela pourrait causer un incendie.
- Cet appareil n'est pas conçu pour nettoyer des personnes ou des animaux.
- N'insérez pas d'objets étrangers dans la bouche d'aspiration. Maintenez toujours la bouche d'aspiration libre de tout objet.
- Ne faites jamais fonctionner l'appareil sans le filtre.
- Changez le filtre lorsque cela est nécessaire.
- N'utilisez que des accessoires GRUNDIG originaux quand vous changez des composants.
- Assurez-vous que la tension de secteur figurant sur la plaque signalétique correspond à votre alimentation secteur locale.
- Débranchez toujours le câble d'alimentation après la charge, avant de nettoyer ou d'effectuer une opération sur l'appareil.

SÉCURITÉ

- Évitez d'utiliser des rallonges ou des prises multiples. Si possible, branchez directement l'appareil à une prise murale.
- Pour une meilleure protection, l'appareil devrait également être branché à un dispositif de courant résiduel à usage domestique d'une valeur nominale ne dépassant pas 30 mA. Demandez conseil à votre électricien.
- Évitez de débrancher l'appareil en tirant sur le câble.
- N'utilisez jamais l'appareil si le cordon d'alimentation ou l'appareil lui-même est visiblement endommagé. Cela s'applique aussi si l'appareil est devenu accidentellement humide. Dans ce cas, contactez un centre de service.
- Nos appareils ménagers de marque GRUNDIG respectent toutes les normes de sécurité applicables. En conséquence, si le produit venait à être endommagé, faites-le remplacer par le revendeur, son service après-vente, une personne de qualification semblable ou une personne agréée, afin d'éviter tout risque. Des réparations défectueuses et non professionnelles peuvent être sources de danger et de risque pour l'utilisateur.
- Maintenez l'appareil hors de portée des enfants.
- Cet appareil peut être utilisé par des enfants de 8 ans minimum, des personnes à capacités physiques, sensorielles ou mentales réduites et des personnes manquant d'expérience ou de connaissances suffisantes en la matière, à condition qu'elles aient été préparées à un maniement sécurisé de l'appareil et qu'elles aient pleinement conscience des risques encourus. Les enfants ne doivent pas jouer avec l'appareil. Le nettoyage et l'entretien de l'appareil ne doivent pas être effectués par des enfants laissés sans surveillance.
- N'ouvrez en aucun cas l'appareil. Aucune réclamation au titre de la garantie ne sera acceptée pour des dégâts résultant d'une manipulation incorrecte.
- N'utilisez pas l'appareil si la bouche d'air et la fente d'aération sont obstruées. Évitez toujours que de la saleté, des cheveux et autres éléments n'obstruent ou ne bloquent la bouche d'air et la fente d'aération.
- Utilisez uniquement le câble d'alimentation fourni.

SÉCURITÉ

- Ce produit ne doit pas être utilisé par des personnes (y compris des enfants) dont les capacités physiques, sensorielles ou mentales sont réduites, ou manquant d'expérience ou de connaissances, à moins qu'elles ne soient supervisées ou instruites concernant l'utilisation de l'appareil par une personne responsable de leur sécurité.
- Les enfants doivent toujours être surveillés pour s'assurer qu'ils ne jouent pas avec l'appareil.
- Si l'adaptateur est endommagé, il doit être remplacé par le fabricant, son réparateur agréé ou une personne de qualification similaire afin d'éviter tout danger.
- Maintenir les doigts, les cheveux et les vêtements amples à distance des pièces en mouvement et des orifices pendant l'utilisation de l'aspirateur
- Retirer la batterie de l'appareil avant de le jeter ;
- Éliminer les batteries usagées dans le respect des lois et réglementations locales.
- Cet appareil contient des batteries que seules des personnes compétentes peuvent remplacer.
- **AVERTISSEMENT** : Utiliser uniquement le bloc d'alimentation séparé MC2508A-V fourni avec l'appareil pour recharger la batterie.
- Ne court-circuiter en aucun cas les bornes d'alimentation.
- Cet appareil peut être utilisé par des enfants de 8 ans minimum, à condition qu'ils aient été préparés à un maniement sécurisé de l'appareil et qu'ils aient pleinement conscience des risques encourus.
- Le nettoyage et l'entretien par l'utilisateur ne doivent pas être effectués par des enfants à moins qu'ils soient âgés d'au minimum 8 ans et sont sous surveillance. Tenez l'appareil et son cordon hors de la portée des enfants âgés de moins de 8 ans.

APERÇU

Chère cliente, cher client,

Toutes nos félicitations pour l'achat de votre nouvel aspirateur vertical rechargeable 2 en 1 GRUNDIG VCP 3930.

Veillez lire attentivement les consignes d'utilisation ci-après pour profiter au maximum, pendant de nombreuses années à venir, de votre produit de qualité Grundig.

Une approche responsable !



GRUNDIG se concentre sur des conditions de travail sociales avec des salaires justes pour ses employés et ses fournisseurs, sur l'utilisation efficace de matériaux bruts avec une constante réduction des déchets de plusieurs tonnes de plastique chaque année - et sur une disponibilité d'au moins 5 ans de tous les accessoires.

Pour un avenir digne d'être vécu. Grundig.

Commandes et pièces

Voir l'image à la page 3. Voir l'image de la page 3.

- A** Bouton Marche/Arrêt
- B** Bouton du mode
- C** Indicateur de mode max
- D** Indicateur de niveau de charge
- E** Voyant indicateur de charge
- F** Bouton de déverrouillage du bac à poussière
- G** Bouton de déverrouillage du couvercle du bac à poussière
- H** Bouton de libération du tuyau
- I** Bouton de libération de la brosse
- J** Brosse turbo électrique
- K** Crochet mural
- L** Fiche électrique
- M** Suceur plat
- N** Accessoire deux-en-un

ASSEMBLAGE

Suceur plat

Idéal pour le nettoyage des surfaces difficiles à nettoyer, notamment les zones en dessous des canapés et des meubles.

Accessoire deux-en-un

Poussez la tête de brosse de l'accessoire deux-en-un vers l'arrière, jusqu'à ce que vous entendiez un « clic » de verrouillage. Il convient au nettoyage des fentes étroites, des coins morts des portes et fenêtres et autres petits espaces. Il convient parfaitement pour aspirer les interstices dans les murs, les échelles et les claviers, etc.

Poussez la tête de brosse de l'accessoire deux-en-un vers l'avant, jusqu'à ce que vous entendiez un « clic » de verrouillage. Il convient pour le nettoyage de meubles, étagères et rideaux, etc.

Insérez l'accessoire deux-en-un dans le tube métallique pour opérer à des endroits plus élevés tels que le plafond, etc.

UTILISATION

Charge

La batterie n'est pas pleine à la sortie d'usine, n'oubliez pas de la recharger avant la première utilisation.

- 1 Placez le corps sur une surface horizontale.
- 2 Pendant le chargement, l'indicateur d'alimentation clignote en continue.
- 3 1 min après la charge, l'indicateur s'éteint.

INFORMATIONS

Nettoyage et entretien

Arrêtez l'appareil et débranchez-le avant de le nettoyer.

Avertissement

- N'utilisez jamais d'essence, de solvants, de nettoyants abrasifs, d'objets métalliques ou de brosses dures pour nettoyer l'appareil.

Nettoyage du système de filtration

Démonter le cyclone et le nettoyer, toutes les pièces sont lavables. (5)

Rangement

- Si vous ne comptez pas utiliser votre appareil pendant une période prolongée, veuillez le ranger soigneusement.
- Débranchez l'appareil.
- Tenez l'appareil hors de la portée des enfants.

Manipulation et transport

- Pendant la manipulation et le transport, portez toujours l'appareil dans son emballage d'origine. L'emballage de l'appareil le protège des dommages physiques.
- Ne placez pas de charges lourdes sur l'appareil ou sur l'emballage. Cela pourrait endommager l'appareil.
- Toute chute de l'appareil peut le rendre non opérationnel ou l'endommager de façon permanente.

Piles usagées



Assurez-vous que les piles déchargées sont mises au rebut conformément aux lois et réglementations locales. Le symbole inscrit sur la pile et l'emballage indique que la pile fournie avec l'appareil ne doit pas être considérée comme déchet ménager. Dans certains endroits, ce symbole peut être associé à un symbole chimique. Si la teneur en mercure et en plomb des piles dépasse respectivement

0,0005 % et 0,004 %, les symboles Hg du mercure et Pb du plomb sont placés en-dessous du symbole chimique. En vous assurant que les piles sont correctement mises au rebut, vous contribuez à la prévention des dommages potentiels à l'environnement et à la santé humaine qui pourraient survenir si les piles ne sont pas correctement mises au rebut.



Conformité avec la directive DEEE et mise au rebut des déchets



Ce produit est conforme à la directive DEEE (2012/19/UE) de l'Union européenne). Ce produit porte un symbole de classification pour la mise au rebut des équipements électriques et électroniques (DEEE). Ce symbole indique que ce produit ne doit pas être jeté avec les déchets ménagers à la fin de sa vie utile. Les appareils usagés doivent être retournés au point de collecte officiel destiné au recyclage des appareils électriques et électroniques. Pour trouver ces systèmes de collecte, veuillez contacter les autorités locales ou le détaillant auprès duquel vous avez acheté le produit. Chaque ménage joue un rôle important dans la récupération et le recyclage des appareils ménagers usagés. L'élimination appropriée des appareils usagés aide à prévenir les conséquences négatives potentielles pour l'environnement et la santé humaine.

INFORMATIONEN

Conformité avec la directive LdSD

L'appareil que vous avez acheté est conforme à la directive LdSD (2011/65/UE) de l'Union européenne. Il ne comporte pas les matériels dangereux et interdits mentionnés dans la directive.

Information sur l'emballage



L'emballage du produit est composé de matériaux recyclables, conformément à notre réglementation nationale. Ne jetez pas les éléments d'emballage avec les déchets domestiques et autres déchets. Déposez-les dans un des points de collecte d'éléments d'emballage que vous indiquera l'autorité locale dont vous dépendez.

Données techniques



Puissance d'entrée nominale : 150 W

Tension d'entrée de l'adaptateur :

100 - 240 V~ 50-60 Hz 0.5A

Sortie de l'adaptateur : 25-29V

Durée de charge :

4-6 heures

Durée de fonctionnement à la puissance maximale : 18 min.

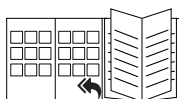
Durée de fonctionnement à la puissance minimale jusqu'à : 42 min.

Volume du bac à poussières : 700ml

Type de batterie :

Batterie Liion 25,2 V, 2000mAh

Modifications relatives à la technique et à la conception réservées !



Veuillez consulter la page de couverture du manuel d'utilisation pour les sections relatives à la première utilisation, à l'utilisation générale et au nettoyage.

DÉPANNAGE

Problème fréquent	Source éventuelle	Solutions
L'aspirateur ne fonctionne pas.	Le produit est hors tension ou la batterie est faible	Chargez le produit avant de l'utiliser
	L'orifice d'aspiration du produit est bloqué.	Nettoyage de la bouche d'aspiration du produit
L'aspiration est trop faible	Le bac à poussière et le filtre sont poussiéreux	Nettoyez le bac à poussière et le matériau filtrant
	Des cheveux et autres objets sont enroulés autour de la brosse à rouleaux	Nettoyez la brosse à rouleaux
	Le problème n'est pas résolu	Veillez contacter notre équipe de service après-vente
Bruit de fonctionnement du moteur différent	Le tube en aluminium est bloqué	Nettoyez les obstructions
	Le problème n'est pas résolu	Veillez contacter notre équipe de service après-vente
L'aspirateur fonctionne mal	Trop d'obstacles dans la zone de nettoyage	Enlevez manuellement les obstacles
	L'orifice d'aspiration du produit est bloqué	Nettoyez l'orifice d'aspiration du produit
	Le problème n'est pas résolu	Veillez contacter notre équipe de service après-vente
Le produit ne charge pas	Le chargeur n'est pas bien branché	Vérifiez et connectez bien le chargeur
	Le chargeur ou le réceptacle n'est pas complètement chargé ou est desserré	Vérifiez
	Le problème n'est pas résolu	Veillez nous contacter

SIGURNOST

Molimo pažljivo pročitajte ovaj korisnički priručnik prije uporabe uređaja! Slijedite sve sigurnosne upute da biste izbjegli oštećenje zbog nepravilne uporabe!

Sačuvajte korisnički priručnik za kasniju uporabu. Ako se ovaj uređaj da trećoj strani, mora se predati i korisnički priručnik.

- Uvijek držite kosu, odjeću i druge predmete podalje od uređaja dok radi da biste izbjegli ozljede i oštećenja.
- Uređaj je napravljen samo za uporabu u kućanstvu. Jamstvo će biti poništeno ako se uređaj koristi u industrijske ili komercijalne svrhe.
- Pridržavajte se ovih uputa da biste spriječili oštećenje uređaja ili pojave opasnosti zbog nepravilne uporabe.
- Ne upotrebljavajte na mokrim površinama i ne pokušavajte upotrebljavati na mokrim predmetima.
- Ne koristite se uređajem u mokrom okruženju.
- Ne koristite se uređajem mokrim rukama.
- Ovaj uređaj napravljen je za usisavanje prljavštine i čestica prašine. Ne pokušavajte ga upotrebljavati na velikim predmetima koji bi mogli blokirati uređaj i oštetiti ga.
- Ne upotrebljavajte ga za opuške cigareta, pepeo iz kamina ili šibice. To može uzrokovati požar.
- Ovaj uređaj nije napravljen za čišćenje ljudi ili životinja.
- Nemojte umetati strane predmete u otvor za usisavanje. Otvor za usisavanje uvijek držite slobodnim od svih predmeta.
- Nikada nemojte rukovati uređajem bez filtra.
- Po potrebi očistite filter.
- Kada mijenjate dijelove, koristite se samo originalnim GRUNDIG dodacima.
- Pazite da napon napajanja na tipskoj pločici odgovara vašem lokalnom napajanju.
- Nakon punjenja, prije čišćenja ili bilo kakvog održavanja uređaja uvijek isključite kabel napajanja.
- Izbjegavajte produžne kabele ili razdjelnike s više utičnica. Ako je moguće, uređaj uključite izravno u zidnu utičnicu.

SÉCURITÉ

- Za dodatnu zaštitu, ovaj se uređaj treba spojiti na osigurač za kućanstva od maksimalno 30 mA. Za savjet, obratite se električaru.
- Nemojte isključivati utikač povlačenjem kabela.
- Nikada nemojte koristiti uređaj ako je kabel napajanja vidljivo oštećen. To se odnosi i na slučaj kad se uređaj slučajno smoči. U tom slučaju, molimo da kontaktirate servis.
- Naši GRUNDIG kućanski aparati zadovoljavaju primjenjive sigurnosne standarde, stoga ako su uređaj ili kabel napajanja oštećeni, mora ih popraviti ili zamijeniti dobavljač, serviser ili jednako kvalificirana i ovlaštena osoba da bi se izbjegla svaka opasnost. Pogrešan ili nekvalificirani popravak može uzrokovati opasnost i rizik za korisnika.
- Držite uređaj podalje od djece.
- Ovaj uređaj mogu koristiti djeca starija od 8 godina, osobe smanjenih tjelesnih, osjetilnih ili mentalnih sposobnosti ili osobe bez dovoljno iskustva i znanja ako su pod nadzorom ili su im pružene upute o sigurnom rukovanju uređajem te razumiju uključene rizike. Djeca se ne smiju igrati uređajem. Čišćenje i korisničko održavanje ne smiju obavljati djeca bez nadzora.
- Ne rastavljajte uređaj ni pod kakvim okolnostima. Svi jamstveni zahtjevi će biti odbačeni u slučaju nepravilnog rukovanja.
- Ne koristite se uređajem ako su kanal za dovod zraka i otvor za ventilaciju blokirani. U kanalu za dovod traka i otvoru za ventilaciju ne smije biti prljavštine, kose ili drugih elemenata koji mogu ometati ili blokirati protok zraka.
- Koristite se samo isporučenim kablom napajanja.

SÉCURITÉ

- Ovaj uređaj nije namijenjen za uporabu od osoba (uključujući i djecu) smanjenih tjelesnih, osjetilnih ili metalnih sposobnosti ili osoba bez dovoljno iskustva i znanja, osim ako su pod nadzorom ili ako su im pružene upute o rukovanju uređajem od osoba odgovornih za njihovu bezbjednost.
- Djeca moraju biti pod nadzorom da se ne bi igrala s uređajem.
- Ovaj uređaj mogu upotrebljavati djeca starija od 8 godina ako su pod nadzorom ili ako su im pružene upute o sigurnom rukovanju uređajem te ako razumiju uključene rizike. Djeca ne smiju obavljati čišćenje i korisničko održavanje osim u slučaju da imaju više od 8 godina i da su pod nadzorom. Držite uređaj i njegov kabel izvan dosega djece mlađe od 8 godina.
- Držite prste, kosu i odjeću dalje od pokretnih dijelova i otvora dok koristite usisivač.
- Baterija se mora ukloniti iz uređaja prije nego što se ukine;
- Iskorištene baterije odlažite u skladu s lokalnim zakonima i propisima.
- Ovaj uređaj sadrži baterije koje mogu zamijeniti samo stručne osobe.
- UPOZORENJE: U svrhu punjenja baterije, koristite isključivo odvojivu jedinicu MC2508A-V koja se isporučuje s ovim uređajem.
- Iscrpljene baterije treba ukloniti iz aparata i sigurno ih odložiti.
- Priključci napajanja ne smiju biti kratko spojeni.

Poštovani kupci,

čestitamo vam na kupnji vašeg novog GRUNDIG 2 u 1 punjivog uspravnog usisivača VCP 3930.

Pažljivo pročitajte sljedeće napomene za korisnike kako biste uživali u kvalitetnom proizvodu tvrtke GRUNDIG još mnogo godina.

Odgovoran pristup!



GRUNDIG se usredotočuje na ugovorom određene socijalne radne uvjete s korektnim plaćama za svoje zaposlenike i dobavljače, kao i na učinkovitu uporabu sirovina s konstantnim smanjenjem otpada od

nekoliko tona plastike godišnje – i dostupnost za sve dodatke od najmanje 5 godina.

Za budućnost vrijednu življenja.

Grundig.

Kontrolne tipke i dijelovi

Pogledajte sliku na 3. stranici.

- A** Gumb za uključivanje/isključivanje
- B** Tipka za način rada
- C** Oznaka maks. režima.
- D** Oznaka razine punjenja
- E** Svjetlo za oznaka punjenja
- F** Tipka za otvaranje spremnika za prašinu
- G** Tipka za otvaranje poklopca spremnika za prašinu
- H** Gumb za opuštanje crijeva
- I** Gumb za opuštanje četke
- J** Električna turbo četka
- K** Kuka za zid
- L** Utikač za napajanje
- M** Nastavak za proreze
- N** Dodatak dva u jedan

SASTAVLJANJA DIJELOVA

Nastavak za proreze

Prikladan za čišćenje površina koje se teško čiste, poput područja ispod sofa i namještaja.

Umetnite dodatak dva u jedan u metalnu cijev za rad na višim mjestima kao što je strop, itd.

Dodatak dva u jedan

Gurnite unatrag glavu četkice za fino čišćenje dodatka dva-u-jedan, sve dok se ne čuje zvuk zaključavanja. Prikladan je za čišćenje uskih proreza, mrtvih kutova vrata i prozora i drugih raznih malih otvora. Spreman je za usisavanje otvora zidnog kuta, ljestvi i tipkovnice, itd. Gurnite naprijed glavu četkice za fino čišćenje dodatka dva-u-jedan, sve dok se ne čuje zvuk zaključavanja. Pogodan je za čišćenje namještaja, polica i zavjesa, itd.

UPORABA

Punjenje

Baterija nije puna kada napušta tvornicu, ne zaboravite napuniti bateriju prije prve uporabe.

- 1 Stavite tijelo na horizontalnu površinu.
- 2 Tijekom punjenja, indikator napajanja neprekidno trepće.
- 3 1 minutu nakon punjenja, indikator će se isključiti.

Čišćenje i održavanje

Prije čišćenja isključite uređaj i isključite ga iz napajanja.

Upozorenje

- Za čišćenje uređaja nikada nemojte upotrebljavati benzin, otapala, abrazivna sredstva, metalne predmete ili tvrde četke.

Čišćenje sustava za filtriranje

Rastavite ciklonski sklop i očistite, svi dijelovi se mogu prati. (5)

Rukovanje i prenošenje

- Uređaj držite u originalnoj ambalaži tijekom rukovanja i prenošenja. Ambalaža štiti uređaj od fizičkog oštećenja.
- Nemojte stavljati teške terete na uređaj ili ambalažu. Može doći do oštećenja uređaja.
- Ispuštanje uređaja na tlo može onemogućiti njegov rad i uzrokovati trajno oštećenje.

Pohrana

- Ako ne planirate upotrebljavati uređaj dulje vrijeme, pažljivo ga pohranite.
 - Isključite uređaj iz napajanja.
- 7 Držite uređaj izvan doseg djece..

Informacije o baterijama za odlaganje



Ovaj simbol na punjivim baterijama ili na ambalaži označava da se punjive baterije/baterije ne smiju odlagati s običnim kućanskim otpadom. Za određene punjive baterije/baterije taj simbol može biti praćen kemijskim simbolom. Simboli za živu (Hg) ili olovo (Pb) navode se ako punjive baterije/baterije sadržavaju više od 0,0005 % žive ili više od 0,004 % olova.



Punjive baterije/baterije, uključujući one koje ne sadržavaju teške metale, ne smiju se odlagati s kućnim otpadom. Uvijek odložite korištene baterije u skladu s lokalnim zakonima o zaštiti okoliša. Raspitajte se o primjenjivim zakonima o odlaganju u mjestu u kojem živite.

Usklađenost s Direktivom o električnom i elektroničkom opremom (WEEE) i zbrinjavanju otpada



Ovaj proizvod usklađen je s EU Direktivom WEEE (2012/19/EU). Ovaj proizvod nosi klasifikacijsku oznaku za električni i elektronski otpad (WEEE).

Ovaj simbol označava da se ovaj proizvod ne smije odlagati zajedno s ostalim kućanskim otpadom na kraju njegovog radnog vijeka. Rabljeni uređaj mora se vratiti na službeno sabirno mjesto za recikliranje električnih i elektroničkih uređaja. Da biste pronašli te sustave za prikupljanje, obratite se lokalnim vlastima ili prodavaču gdje je proizvod kupljen. Svako kućanstvo igra važnu ulogu u uporabi i recikliranju starih uređaja. Odgovarajuće odlaganje iskorištenog aparata pomaže u sprečavanju mogućih negativnih posljedica za okoliš i ljudsko zdravlje.

INFORMATIONEN

Usklađenost s Direktivom o zabrani uporabe određenih opasnih tvari u električnoj i elektroničkoj opremi (RoHS)

Proizvod koji ste kupili usklađen je s EU Direktivom RoHS (2011/65/EU). Ne sadrži štetne i zabranjene materijale navedene u Direktivi.

Informacije o pakiranju



Ambalaža proizvoda izrađena je od materijala koji se mogu reciklirati u skladu s nacionalnim zakonodavstvom. Nemojte odlagati ambalažu zajedno s kućanskim ili ostalim otpadom. Odnosite ih na odlagališta za ambalažu koja je odredilo lokalno zakonodavstvo..

Tehnički podaci



Nazivna ulazna snaga	: 150 W
Ulaz adaptera	: 100-240V ~
50-60 Hz 0.5A	
Izlaz adaptera	: 25-29V
Vrijeme punjenja	: 4-6 sati
Vrijeme pražnjenja	
maks. snage	: 18 min.
Vrijeme pražnjenja	
min. snage do	: 42 min.
Volumen spremnika za prašinu	: 700ml
Tip baterije	:
25,2V, 2000mAH Litij-ionska baterija	

Zadržavamo pravo na tehničke i dizajnerske izmjene!



Veuillez consulter la page de couverture du manuel d'utilisation pour les sections relatives à la première utilisation, à l'utilisation générale et au nettoyage.

RJEŠAVANJE PROBLEMA

Uobičajena pogreška	Mogući uzrok	Rešenja
Usisivač ne radi	Proizvod je isključen ili baterija je prazna	Napunite proizvod prije uporabe
	Usisni otvor proizvoda je blokiran.	Čišćenje usisnog otvora proizvoda
Slabo usisava	Spremnik za prašinu i sklop filtera su prljavi	Očistite spremnik za prašinu i materijal filtera
	Rotirajuća četka je omotana oko dlaka i drugih predmeta	Očistite rotirajuću četku
	I dalje postoji problem	Kontaktirajte s našim timom nakon prodaje
Različit zvuk rada motora	Aluminijska cijev je blokirana	Očistite prepreke
	I dalje postoji problem	Kontaktirajte s našim timom nakon prodaje
Problem pri radu usisivača	Previše prepreka na površini koja se čisti	Ručno uklonite prepreke
	Usisni otvor proizvoda je blokiran	Očistite usisni otvor proizvoda
	I dalje postoji problem	Kontaktirajte s našim timom nakon prodaje
Uređaj se ne puni	Punjač nije dobro spojen	Provjerite i dobro povežite
	Punjač nije potpuno napunjen ili spremnik nije pričvršćen	Provjerite i odložite
	I dalje postoji problem	Kontaktirajte nas

ZASADY BEZPIECZEŃSTWA

Przed rozpoczęciem korzystania z tego urządzenia prosimy uważnie przeczytać tę instrukcję obsługi! Prosimy o przestrzeganie wszystkich instrukcji dotyczących zachowania bezpieczeństwa w celu uniknięcia szkód spowodowanych nieprawidłowym użytkowaniem!

Tę instrukcję należy zachować do wglądu w przyszłości. Przy przekazywaniu tego urządzenia innej osobie należy przekazać także tę instrukcję.

- Podczas użytkowania urządzenia nie wolno zbliżać do niego włosów, odzieży ani innych przedmiotów w celu uniknięcia obrażeń i szkód.
- Urządzenie jest przeznaczone wyłącznie do użytku domowego. Gwarancja nie obowiązuje, gdy urządzenie to jest używane do celów przemysłowych lub handlowych.
- Należy przestrzegać podanych tu instrukcji, aby uniknąć uszkodzenia urządzenia lub niebezpieczeństwa wynikającego z jego niewłaściwego użytkowania.
- Nie używać na mokrych powierzchniach ani nie stosować do mokrych obiektów.
- Nie używać w wilgotnym środowisku.
- Nie dotykać mokrymi rękami.
- Urządzenie służy wyłącznie do podciśnieniowego usuwania brudu i kurzu. Nie używać na dużych przedmiotach, które mogą zablokować urządzenie lub je uszkodzić.
- Nie używać do usuwania niedopałków, popiołu z kominka ani zapatek. Może to spowodować pożar.
- Urządzenie nie jest przeznaczone do czyszczenia ludzi ani zwierząt.
- Do wlotu nie wkładać żadnych przedmiotów. Wlot nigdy nie może być niczym zatkany.
- Nie używać urządzenia bez zamontowanego filtra.
- Filtr należy czyścić w razie potrzeby.
- Przy wymianie części stosować wyłącznie oryginalne akcesoria firmy GRUNDIG.
- Sprawdzić, czy napięcie na tabliczce znamionowej jest takie samo jak w lokalnej sieci elektrycznej.
- Przed czyszczeniem lub konserwacją urządzenia lub ładowarki oraz po zakończeniu ładowania zawsze wyjąć wtyczkę z gniazdka.
- Nie używać przedłużaczy ani

ZASADY BEZPIECZEŃSTWA

- rozdzielaczy prądu. Jeśli to możliwe, urządzenie należy podłączyć bezpośrednio do gniazdka ściennego.
- Dodatkową ochronę zapewni podłączenie urządzenia do domowego wyłącznika różnicowo-prądowego o mocy znamionowej nie większej niż 30 mA. Należy skorzystać z porady elektryka.
 - Nie wolno odłączać urządzenia od gniazda zasilania, ciągnąc za przewód zasilający.
 - Urządzenia nie wolno używać, jeśli ono samo lub przewód zasilający są widocznie uszkodzone. Dotyczy to również przypadkowego zamoczenia urządzenia. W takim przypadku prosimy kontaktować się z punktem serwisowym.
 - Artykuły gospodarstwa domowego firmy GRUNDIG spełniają wszystkie wymagania stosownych norm bezpieczeństwa. W przypadku uszkodzenia urządzenia lub przewodu zasilania, aby uniknąć zagrożenia, należy oddać je do wymiany przez sprzedawcę, punkt serwisowy lub podobnie wykwalifikowaną i upoważnioną osobę. Niewłaściwie wykonana lub niefachowa naprawa może powodować zagrożenie dla użytkowników.
 - Urządzenie powinno znajdować się poza zasięgiem dzieci.
 - To urządzenie może być obsługiwane przez dzieci w wieku 8 lat i starsze, osoby z pewnym upośledzeniem fizycznym, sensorycznym lub umysłowym, a także osoby niemające odpowiedniego doświadczenia, jeśli udzielono im instrukcji w zakresie bezpiecznego używania urządzenia lub obsługa urządzenia odbywa się pod nadzorem oraz jeśli osoby te znają zagrożenia z nią związane. Dzieci nie mogą bawić się tym urządzeniem. Dzieci bez nadzoru nie mogą czyścić ani konserwować tego urządzenia.
 - W żadnym przypadku nie wolno demontować tego urządzenia. Gwarancja na urządzenie nie obejmuje uszkodzeń spowodowanych nieprawidłowym obchodzeniem się z nim.
 - Nie używać urządzenia, jeśli zablokowana jest droga powietrza i szczelina wentylacyjna. Droga powietrza i szczelina wentylacyjna powinny być wolne od kurzu, włosów i innych przedmiotów, które mogłyby blokować przepływ powietrza.

ZASADY BEZPIECZEŃSTWA

- Używać wyłącznie przewodu zasilającego dostarczonego z urządzeniem.
- Urządzenie to nie jest przeznaczone do użytku przez osoby (w tym dzieci) o ograniczonej sprawności fizycznej, sensorycznej lub psychicznej bądź niemające doświadczenia i umiejętności, chyba że są nadzorowane lub zostały poinstruowane na temat obsługi tego urządzenia przez osobę odpowiedzialną za ich bezpieczeństwo.
- Należy zawsze uważać, aby dzieci nie bawiły się tym urządzeniem.
- Podczas używania odkurzacza należy trzymać palce, włosy i luźne elementy odzieży za dala od jego ruchomych części i otworów. Akumulator trzeba wyjąć z urządzenia, zanim zostanie zelomowany.
- Akumulatory należy utylizować zgodnie z lokalnymi przepisami.
- To urządzenie zawiera akumulatory, które może wymieniać jedynie odpowiednio wyszkolona osoba.
- **OSTRZEŻENIE:** W celu naładowania akumulatora należy korzystać jedynie z odłączanej jednostki zasilania MC2508A-V dostarczonej wraz z urządzeniem.
- Zużyte akumulatory należy wyjąć z urządzenia i bezpiecznie zutylizować.
- Zaciski zasilania nie mogą być zwierane.
- To urządzenie może być obsługiwane przez dzieci w wieku 8 lat i starsze, o ile znajdują się one pod nadzorem lub zostały szczegółowo poinstruowane na temat bezpiecznego korzystania z urządzenia i potencjalnych zagrożeń.
- Dzieci nie mogą czyścić ani konserwować tego urządzenia, jeśli nie ukończyły 8 lat i nie znajdują się pod nadzorem osoby dorosłej. Urządzenie i jego przewód zasilania należy przechowywać poza zasięgiem dzieci w wieku poniżej 8 lat.

Szanowny Kliencie,

Gratulujemy zakupu pionowego odkurzacza z akumulatorem GRUNDIG 2 w 1 VCP 3930.

Prosimy o uważne przeczytanie poniższych wskazówek, aby przez wiele lat cieszyć się z wysokiej jakości produktu Grundig.

Odpowiedzialne podejście!



Firma GRUNDIG przywiązuje wagę do uzgodnionych w umowach społecznych warunków pracy z uczciwymi wynagrodzeniami zarówno dla pracowników wewnętrznych, jak i dostawców oraz

do efektywnego wykorzystania surowców przy ciągłym zmniejszaniu ilości odpadów o kilka ton tworzyw sztucznych rocznie – i dostępności wszystkich akcesoriów przez co najmniej 5 lat.

Przyszłość, w której warto żyć.
Grundig.

Elementy kontrolne

Zob. ilustracja na stronie 3.

- A** Przycisk wł./wył.
- B** Przycisk trybu
- C** Wskaźnik trybu maks.
- D** Wskaźnik poziomu ładowania
- E** Lampka wskaźnika naładowania
- F** Przycisk zwalniania pojemnika na kurz
- G** Przycisk zwalniania pokrywy pojemnika na kurz
- H** Przycisk zwalniania rury
- I** Przycisk zwalniania szczotki
- J** Elektryczna szczotka turbo
- K** Hak ścienny
- L** Wtyczka zasilacza
- M** Ssawka do szczeliny
- N** Akcesorium 2-w-1

MONTAŻ CZĘŚCI

Ssawka do szczelin

Służy do odkurzania powierzchni trudnych do czyszczenia, takich jak miejsca pod sofami i meblami.

Odpowiednie do czyszczenia mebli, pótek z książkami oraz zasłon itp.

Aby wyczyścić wyższe miejsca, takie jak sufit, należy włożyć akcesorium 2-w-1 w metalową rurę.

Akcesorium 2-w-1

Przesunąć do tyłu główkę szczotki cienkiego akcesorium 2-w-1, aż rozlegnie się dźwięk „kliknięcia” oznaczający zablokowanie. Odpowiednie do czyszczenia wąskich szczelin, niedostępnych narożników drzwi i okien oraz innych różnych małych otworów. Przystosowane do odkurzania otworów w narożnikach ścian, drabin, klawiatur itd. Wcisnąć główkę szczotki akcesorium 2-w-1 aż do usłyszenia „kliknięcia”.

UŻYTKOWANIE

Ładowanie

Przy wysyłce z fabryki akumulator nie jest w pełni naładowany, należy pamiętać, aby naładować go przed pierwszym użyciem.

- 1 Ułożyć korpus na poziomej powierzchni.
- 2 Podczas ładowania wskaźnik poziomu naładowania będzie migał ciągle.
- 3 Wskaźnik wyłączy się 1 min po naładowaniu.

Czyszczenie i konserwacja

Przed czyszczeniem należy wyłączyć urządzenie i wyciągnąć wtyczkę z gniazdka

Ostrzeżenie

- Do czyszczenia urządzenia nie wolno używać benzyny, rozpuszczalników, szorstkich środków czyszczących, przedmiotów metalowych ani twardych szczotek.

Czyszczenie systemu filtrowania

Rozmontować separator cyklonowy i wyczyścić; wszystkie części można myć wodą. (5)

Przechowywanie

- Jeśli urządzenie nie będzie używane przez dłuższy czas, należy je starannie przechowywać.
- Upewnij się, że urządzenie jest odłączone od sieci, zimne i zupełnie suche.
- Przechowuj urządzenie w chłodnym i suchym miejscu.
- Urządzenie należy trzymać poza zasięgiem dzieci.

Przenoszenie i transport

- Urządzenie należy przenosić i transportować w oryginalnym opakowaniu. Zabezpiecza ono urządzenie przed fizycznymi uszkodzeniami.
- Nie wolno umieszczać ciężkich ładunków na urządzeniu lub opakowaniu. Może to spowodować uszkodzenie urządzenia.
- Upuszczenie urządzenia może spowodować jego awarię lub trwałe uszkodzenie.

Zużyte akumulatory



Zużyte akumulatory muszą być usuwane zgodnie z lokalnymi przepisami i normami. Symbol ten na akumulatorze i opakowaniu oznacza, że akumulator dołączony do produktu nie może być traktowany jako odpad komunalny. W niektórych miejscach symbol ten może być używany razem z symbolem chemicznym. Jeżeli akumulatory zawierają powyżej 0,0005% rtęci lub powyżej 0,004% ołowiu, wówczas dodatkowo umieszczane są symbole Hg dla rtęci i Pb dla ołowiu. Upewniając się, że akumulatory są usuwane właściwie, przyczyniasz się do zapobiegania potencjalnym szkodom dla środowiska i zdrowia ludzkiego, które mogłyby wystąpić przy nieodpowiednim usuwaniu.

Zgodność z dyrektywą WEEE i usuwanie odpadów



Niniejszy wyrób jest zgodny z dyrektywą Parlamentu Europejskiego i Rady (2012/19/WE). Wyrób ten oznaczony jest symbolem klasyfikacji zużytych urządzeń elektrycznych i elektronicznych (WEEE).

Ten symbol oznacza, że sprzęt nie może być umieszczany łącznie z innymi odpadami gospodarstwa domowego po okresie jego użytkowania. Zużyte urządzenie należy oddać do specjalnego punktu zbiórki zużytego sprzętu elektrycznego i elektronicznego w celu utylizacji. Aby uzyskać informacje o punktach zbiórki w swojej okolicy należy skontaktować się z lokalnymi władzami lub punktem sprzedaży tego produktu. Gospodarstwo domowe spełnia ważną rolę w przyczynianiu się do ponownego użycia i odzysku zużytego sprzętu. Odpowiednie postępowanie ze zużytym sprzętem zapobiega potencjalnym negatywnym konsekwencjom dla środowiska naturalnego i ludzkiego zdrowia.

Zgodność z dyrektywą RoHS

Niniejszy wyrób jest zgodny z dyrektywą Parlamentu Europejskiego i Rady RoHS (Ograniczenie użycia substancji niebezpiecznych) (2011/65/WE). Nie zawiera szkodliwych i zakazanych materiałów, podanych w tej dyrektywie.

Informacje o opakowaniu



Opakowanie tego wyrobu wykonano z materiałów nadających się do recyklingu, zgodnie z naszym ustawodawstwem krajowym. Nie wyrzucaj materiałów

opakowaniowych do śmieci wraz z innymi odpadkami domowymi. Oddaj je w jednym z wyznaczonych przez władze lokalne punktów zbiórki materiałów opakowaniowych..

Dane techniczne



Znamionowa moc wejściowa	: 150 W
Parametry wejściowe zasilacza	:
100-240V ~ 50-60 Hz 0.5A	
Parametry wyjściowe	: 25-29V
Czas ładowania	: 4-6 godzin
Czas pracy przy najwyższym poziomie mocy	: 18 min
Czas pracy przy najniższym poziomie mocy do	: 42 min
Pojemność pojemnika na pył	: 700ml
Typ akumulatora	:
Akumulator litowo-jonowy 25,2V, 2000mAH	

Zastrzega się prawo do wprowadzania modyfikacji konstrukcji i danych technicznych.



Veillez consulter la page de couverture du manuel d'utilisation pour les sections relatives à la première utilisation, à l'utilisation générale et au nettoyage.

ROZWIĄZYWANIE PROBLEMÓW

Powszechna usterka	Możliwa przyczyna	Rozwiązania
Odkurzacze nie działają	Produkt jest wyładowany lub akumulator ma niski poziom naładowania	Przed użyciem naładować produkt
	Gniazdo zasysania produktu jest zablokowane.	Wyczyścić wlot zasysania produktu
Zbyt słabe ssanie	Zespół bębna i filtra kurzu jest zakurzony	Wyczyścić pojemnik na kurz i materiał filtra
	Wokół szczotki wałkowej zawinięte są włosy i inne przedmioty	Wyczyścić szczotkę wałkową
	Sytuacja się nie zmienia	Skontaktować się z naszym zespołem posprzedażowym
Inny dźwięk pracy silnika	Rura aluminiowa jest zablokowana	Usunąć przeszkody
	Sytuacja się nie zmienia	Skontaktować się z naszym zespołem posprzedażowym
Odkurzacze mają problemy podczas pracy	Zbyt dużo przeszkód w czyszczonym obszarze	Usunąć przeszkody ręcznie
	Gniazdo zasysania produktu jest zablokowane	Wyczyścić wlot zasysania produktu
	Sytuacja się nie zmienia	Skontaktować się z naszym zespołem posprzedażowym
Nie można naładować produktu	Ładowarka nie jest prawidłowo podłączona	Sprawdzić i podłączyć prawidłowo
	Ładowarka lub gniazdo nie jest całkowicie naładowana(-ne) lub jest poluzowana(-ne)	Sprawdzić i wyjąć
	Sytuacja się nie zmienia	Skontaktować się z nami

SÄKERHET

Var god läs den här bruksanvisningen noga innan du använder apparaten! Följ alla säkerhetsanvisningar för att undvika skador på grund av olämplig användning!

Behåll bruksanvisningen för framtida referens. Om enheten skulle överlåtas till en tredje part måste bruksanvisningen också lämnas över.

- Håll alltid hår, kläder och andra föremål borta från apparaten när den används för att förhindra personskador och andra skador.
- Apparaten är endast avsedd för hemmabruk. Garantin kommer att upphävas om apparaten används för industriella eller kommersiella ändamål.
- Observera dessa instruktioner för att förhindra skada på apparaten eller fara som uppstår vid felaktig användning.
- Använd inte på våta ytor och försök inte använda på våta föremål.
- Använd inte apparaten i våta miljöer.
- Använd inte apparaten med våta händer.
- Denna apparat är konstruerad för dammsugning av smuts och dammpartiklar. Försök inte använda den på stora föremål som kan blockera och skada apparaten.
- Använd inte för att städa upp cigarettfimpar, aska från en eldstad eller tändstickor. Det kan orsaka en brand.
- Denna apparat är inte avsedd för rengöring av människor eller djur.
- För inte in några främmande föremål i sugintaget. Håll alltid sugintaget fritt från alla föremål.
- Använd aldrig apparaten utan filtret.
- Rengör filtret vid behov.
- Använd endast original GRUNDIG-tillbehör vid byte av delar.
- Kontrollera att strömförsörjningen stämmer överens med det som anges på produktetiketten.
- Dra alltid ur nätsladden efter laddningsprocessen innan du rengör eller utför underhåll på apparaten eller laddaren.
- Undvik att använda förlängningskabel eller multipunkt-kontakter. Koppla in apparaten direkt i vägguttaget om möjligt.

SÄKERHET

- För ytterligare skydd bör denna apparat anslutas till en hushållsjordfelsbrytare med en märkström på högst 30 mA. Kontakta din elektriker om råd.
- Dra inte i själva kabeln när du gör detta.
- Använd aldrig apparaten om strömsladden har synliga skador. Detta gäller även om apparaten har blivit våt. Kontakta ett servicecenter i detta fall.
- Hushållsapparaterna från GRUNDIG uppfyller alla gällande säkerhetsnormer, så om apparaten eller strömsladden skadas måste den bytas av handlaren, ett servicecenter eller en likvärdigt kvalificerad och auktoriserad person för att undvika fara. Felaktigt eller obehörigt reparationsarbete kan orsaka fara och risker för användaren.
- Håll apparaten borta från barn.
- Denna apparat får användas av barn från 8 år och uppåt, och av personer med nedsatt fysisk eller psykisk förmåga eller brist på erfarenhet och kunskap, om de under översyn har fått lära sig att använda apparaten på ett säkert sätt och är införstådda med riskerna. Barn får inte leka med enheten. Rengöring och skötsel får inte utföras av barn utan övervakning.
- Demontera inte enheten under några omständigheter. Inga garantianspråk accepteras för skador orsakade av felaktig hantering.
- Använd inte apparaten om luftkanalen och ventilationsluckan är blockerade. Håll alltid luftkanalen och ventilationsslitsen fri från smuts, hår och andra element som kan hindra eller blockera luftflödet.
- Använd endast den medföljande nätsladden.

SÄKERHET

- Denna apparat är inte avsedd för användning av personer (inklusive barn) med nedsatt fysisk, sensorisk eller mental förmåga, eller med brist på erfarenhet och kunskaper, om de inte övervakas avseende säker produktanvändning eller har fått tillräckliga instruktioner av en ansvarig person med tanke på deras säkerhet.
- Barn bör övervakas för att säkerställa att de inte leker med enheten.
- Denna apparat får användas av barn från 8 år och uppåt, om de under översyn har fått lära sig att använda apparaten på ett säkert sätt och är införstådda med riskerna. Rengöring och skötsel får inte utföras av barn om de inte är över 8 år och övervakas. Håll maskinen och dess sladd utom räckhåll för barn under 8 år.
- Håll fingrar, hår och löst sittande kläder borta från rörliga delar och öppningar när du använder dammsugaren.
- Batteriet måste tas bort från apparaten innan den kasseras.
- Kassera använda batterier enligt lokala lagar och förordningar.
- Denna apparat innehåller batterier som endast kan bytas ut av fackmän.
- **VARNING:** Vid laddning av batteriet ska endast den avtagbara matningsenheten MC2508A-V som medföljer denna apparat användas.
- Uttjänta batterier ska tas bort från apparaten och kasseras på ett säkert sätt.
- Anslutningsterminalen ska inte kortslutas.

Kära kund,

Grattis till köpet av din nya GRUNDIG 2 i 1 uppladdningsbar vertikal dammsugare VCP 3930.

Läs följande användarinformation noggrant så att du kan få ut maximalt av din Grundig-produkt under många år framåt i tiden.

En ansvarsfull inställning!



GRUNDIG fokuserar på avtalsmässigt överenskomna arbetsförhållanden med rättvisa löner för både interna medarbetare och leverantörer, och även på effektiv råvaruanvändning med en kontinuerlig avfallsminskning på flera ton plast varje år – samt minst fem års tillgänglighet för alla tillbehör.

För en ljus framtid.
Grundig.

Kontrolldelar

Se bild på sidan 3.

- A** På/av-knapp
- B** Lägesknapp
- C** Maxlägesindikator
- D** Laddningsnivåindikator
- E** Laddningsindikatorlampa
- F** Öppningsknapp för dammbehållare
- G** Öppningsknapp för dammbehållarens lucka
- H** Lossningsknapp för rör
- I** Lossningsknapp för borste
- J** Elektrisk turboborste
- K** Väggekrok
- L** Strömförsörjningsplugg
- M** Fogmunstycke
- N** Två-i-ett-tillbehör

SAMMANSÄTTNING AV DELAR

Fogmunstycke

Lämplig för rengöring av ytor som är svåra att rengöra, såsom områden som återstår under soffor och möbler.

För in två-i-ett-tillbehöret med metallröret för användning på högre platser, såsom tak etc.

Två-i-ett-tillbehör

Tryck det fina borsthuvudet på två-i-ett-tillbehöret bakåt tills ett "klick" hörs. Den är lämplig för att rengöra smala springor, döda vinklar bakom dörrar och fönster och andra små mellanrum. Den är redo för dammsugning av små mellanrum, vägghörn, stegar och tangentbord etc. Tryck borsthuvudet på två-i-ett-tillbehöret framåt tills ett "klick" hörs. Den är lämplig för rengöring av möbler, bokhyllor och gardiner mm.

ANVÄNDNING

Laddning

Batteriet är inte fulladdat när det lämnar fabriken, kom ihåg att ladda upp det innan första användningen.

- 1 Sätt dammsugarkroppen på en horisontell yta.
- 2 Vid laddning blinkar strömindikatorn kontinuerligt.
- 3 1 minut efter laddningen är klar kommer indikatorn att stängas av.

INFORMATION

Rengöring och skötsel

Stäng av och koppla ur apparaten innan den rengörs.

Varning

- Använd aldrig bensin, lösningsmedel, slipande rengöringsmedel, metallföremål eller hårda borstar för att rengöra apparaten.

Rengöring av filtrationssystem

- Demontera trumman och rengör, alla delar är tvättbara. (5)

Förvaring

- Om apparaten inte kommer att användas på ett längre tag ska den förvaras ordentligt och skyddat.
- Koppla ur apparaten.
- Förvara enheten utom räckhåll för barn.

Hantering och transport

- Under hantering och transport, bär apparaten i originalförpackningen. Paketeringen av apparaten skyddar mot fysiska skador.
- Placera inga tunga laster på apparaten eller på förpackningen. Apparaten kan skadas.
- Att tappa apparaten kan göra den icke-operativ eller orsaka permanenta skador.

Information om kassering av batterier



Denna symbol på batterier / laddningsbara batterier eller på förpackningen indikerar att batteriet / det laddningsbara batteriet inte får kasseras med vanliga hushållssopor. För vissa batterier / uppladdningsbara batterier kan denna symbol kompletteras med en kemisk symbol. Symboler för kvicksilver (Hg) eller bly (Pb) tillhandahålls om batterierna / de laddningsbara batterierna innehåller mer än 0,0005 % kvicksilver eller mer än 0,004 % bly.



Batterier / laddningsbara batterier, inklusive de som inte innehåller tungmetaller, får inte kastas med hushållsavfall. Avfallshantering av använda batterier ska alltid utföras i enlighet med lokala lagar och regler. Gör förfrågningar om gällande kasseringsbestämmelser där du bor.

Efterlevnad av WEEE-direktivet och kassering av den förbrukade produkten



Den här produkten uppfyller kraven enligt EU:s WEEE-direktiv (2012/19/EU). Denna produkt har en klassificeringssymbol för avfall från elektrisk och elektronisk utrustning (WEEE). Denna symbol indikerar att denna produkt inte ska kasseras med annat hushållsavfall vid slutet av dess livslängd. Använd enhet måste returneras till officiell insamlingsplats för återvinning av elektriska och elektroniska apparater. För att lokalisera dessa insamlingsystem, kontakta lokala myndigheter eller den återförsäljare där produkten införskaffades. Varje hushåll spelar en viktig roll för återförande och återvinning av gamla apparater. Lämpligt bortskaffande av använda apparater hjälper till att förhindra eventuella negativa konsekvenser för miljön och människors hälsa.

INFORMATION

Efterlevnad av RoHS-direktiv

Produkten du har köpt uppfyller kraven för EU:s RoHS-direktiv (2011/65/EU). Den innehåller inte skadliga och förbjudna material som specificerats i direktivet.

Förpackningsinformation



Förpackningen för din produkt är tillverkad av återvinningsbart material i enlighet med den nationella lagstiftningen. Kasta inte förpackningsmaterial i hushållsavfall eller annat liknande avfall. Ta dem till ett insamlingsställe för förpackningsmaterial som anvisas av de lokala myndigheterna..

Tekniska data



Ingångsmärkeffekt : 150 W

Adapteringång :
100-240V ~ 50-60 Hz 0.5A

Adapterutgång : 25-29V

Laddningstid : 4-6 timmar

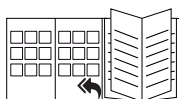
Körtid maxeffekt : 18 min.

Körtid mineffekt upp till : 42 min.

Dammbehållarvolym : 700ml

Batterityp :
25,2V, 2000mAH Li-jon-batteri

Teknik och design kan ändras utan föregående meddelande!



Se bruksanvisningens framsida för avsnitten om den första användningen, allmän användning och rengöring.

FELSÖKNING

Vanliga fel	Möjliga orsaker	Lösningar
Dammsugaren fungerar inte	Produkten är utan effekt eller batterinivån är låg	Ladda produkten innan användning
	Produktens suginlopp är blockerat.	Rengöring av produktens suginlopp
Sugkraften är för svag	Dammtrumman och filterenheten är dammiga	Rengör dammbehållaren och filtermaterial
	Rullborsten är intrasslad med hår och andra objekt	Rengör rullborsten
	Situationen kvarstår	Kontakta kundtjänst
Annorlunda motorljud under drift	Aluminiumröret är blockerat	Ta bort de hindrande föremålen
	Situationen kvarstår	Kontakta kundtjänst
Dammsugaren har svårt att arbeta	För många hinder i området som ska rengöras	Ta bort hinder manuellt
	Produktens suginlopp är blockerat	Rengör produktens suginlopp
	Situationen kvarstår	Kontakta kundtjänst
Produkten kan inte laddas	Laddaren är inte ordentligt ansluten	Kontrollera och anslut ordentligt
	Laddare eller mottagare är inte helt laddade eller lösa	Kontrollera och stoppa undan
	Situationen kvarstår	Kontakta oss

SIKKERHET

Vennligst les grundig gjennom denne instruksjonshåndboken før du begynner å bruke dette apparatet! Følg alle sikkerhetsinstruksjoner for å unngå skader som følge av ukorrekt bruk!

Ta vare på instruksjonshåndboken for framtidig referanse. Skulle dette apparatet bli gitt til en tredjeperson, må instruksjonshåndboken også overleveres denne.

- Hold alltid hår, klær og annet utstyr borte fra apparatet i løpet av driften for å kunne forhindre skade på personer og gjenstander.
- Apparatet er kun beregnet på privat bruk. Garantien annulleres hvis apparatet brukes til industrielle eller kommersielle formål.
- Vennligst legg merke til disse anvisningene for å forhindre skader på apparatet eller fare pga. uriktig bruk.
- Må ikke brukes på våte overflater, og det må heller ikke å brukes på våte gjenstander.
- Ikke bruk apparatet i våte omgivelser.
- Ikke bruk apparatet med våte hender.
- Apparatet er utformet for å støvsuge smuss- og støvpartikler. Ikke forsøk å bruke det på store gjenstander som kan blokkere eller skade apparatet.
- Ikke bruk det på sigarettstumper, aske fra peisen eller fyrstikker. Dette kan forårsake brann.
- Dette apparatet er ikke konstruert for rengjøring av personer eller dyr.
- Ikke før fremmedlegemer inn i sugeinntaket. Hold alltid sugeinntaket fri for gjenstander.
- Bruk aldri apparatet uten filter.
- Rengjør filteret når det er nødvendig.
- Bruk bare GRUNDIGs originale deler hvis du bytter ut noen av delene.
- Kontroller om nettspenningen på typeskiltet samsvarer med det lokale strømnettet.
- Trekk alltid ut strømledningen etter at ladingen er fullført, og før rengjøring eller vedlikehold av apparatet.
- Unngå å bruke skjøteledninger eller flerpunktstilkoblinger. Apparatet må kobles direkte til stikkontakten hvis det er mulig.

SIKKERHET

- For ekstra beskyttelse skal dette apparatet tilkobles en feilstrømbryter (jordfeilbryter) i boligen med en utløserstrøm på maks. 30 mA. Rådfør deg med en elektriker.
- Ikke trekk ut støpselet ved å dra i ledningen.
- Bruk aldri enheten dersom den eller strømledningen er synlig skadet. Dette gjelder også hvis apparatet har blitt vått ved et uhell. Ta kontakt med et serviceverksted hvis dette er tilfellet.
- GRUNDIG husholdningsapparater oppfyller alle gjeldende sikkerhetsstandarder. Derfor, hvis apparatet eller strømledningen er skadet, må det repareres eller skiftes ut av forhandleren, et serviceverksted eller en tilsvarende kvalifisert og autorisert servicetekniker for å unngå fare. Gal eller ukvalifisert utført reparasjon kan være farlig og risikabel for brukeren.
- Hold enheten borte fra barn.
- Dette apparatet kan brukes av barn fra åtte år og oppover og personer med reduserte fysiske, sensoriske eller mentale evner eller mangel på erfaring og kunnskap, så langt de er under tilsyn eller mottar instruksjoner om bruk av apparatet på en sikker måte og forstår farene som er involvert. Barn må ikke leke med apparatet. Rengjøring og vedlikehold skal ikke utføres av barn uten tilsyn.
- Ikke demonter produktet under noen omstendigheter. Ingen garantikrav vil bli akseptert for skade som følge av gal håndtering.
- Apparatet skal aldri brukes dersom luftkanalen og ventilasjonsåpningen er blokkert. Sørg alltid for å holde luftkanalen og ventilasjonsåpningen fri for smuss, hår og andre gjenstander som kan hindre eller blokkere luftstrømmen.
- Bruk kun den medfølgende strømledningen.

SIKKERHET

- Dette produktet er ikke ment for bruk av personer (inkludert barn) med reduserte fysiske, sensoriske eller mentale evner, eller manglende erfaring og kunnskap, med mindre de er under tilsyn eller har fått instruksjoner i bruken av apparatet av en person som er ansvarlig for deres sikkerhet.
- Barn må holdes under oppsyn for å sikre at de ikke leker med apparatet.
- Dette apparatet kan brukes av barn fra åtte år og oppover, så langt de er under tilsyn eller mottar instruksjoner om bruk av apparatet på en sikker måte og forstår farene som er involvert. Rengjøring og vedlikehold skal ikke utføres av barn, med mindre de er eldre enn åtte år og under tilsyn. Hold apparatet og ledningen utilgjengelig for barn under åtte år.
- Hold fingre, hår og løs klær borte fra bevegelige deler og åpninger mens du bruker støvsugeren.
- Batteriet må fjernes fra apparatet før det blir avhendet;
- Vennligst kast brukte batterier i henhold til lokale lover og forskrifter.
- Dette apparatet inneholder batterier som kun kan byttes ut av fagfolk.
- ADVARSEL: For å lade batteriet, bruk bare den avtagbare strømforsyningen MC2508A-V som følger med denne enheten.
- Utrangerede batterier skal fjernes fra apparatet og avhendes på en sikker måte.
- Forsyningsterminalene må ikke kortsluttes.

OVERSIKT

Kjære kunde,

Gratulerer med kjøpet av din nye GRUNDIG 2-i-1 oppladbare vertikale støvsuger, VCP 3930.

Les følgende brukermerknader nøye for å sikre full glede over ditt kvalitetsprodukt fra Grundig i mange år fremover.

En ansvarlig tilnæringsmåte!



GRUNDIG fokuserer på avtalebestemte arbeidsforhold med rettferdige lønninger både for internt ansatte og leverandører, samt på effektiv bruk av råstoffer med kontinuerlig avfallsreduksjon på flere tonn plast hvert år – og på at alt av tilbehør og deler skal være tilgjengelig i minst 5 år.

For en framtid det er verdt å leve. Grundig.

Kontrollenheter og deler

Se bilde på side 3.

- A** På/av-knapp
- B** Modus-knapp
- C** Maks.-modus-indikator.
- D** Ladenivåindikator
- E** Ladeindikatorlampe
- F** Knapp til utløsning av støvkopp
- G** Knapp til utløsning av lokk på støvkopp
- H** Knapp til utløsning av slange
- I** Knapp til utløsning av børste
- J** Elektrisk turbobørste
- K** Veggkrok
- L** Strømstøpsel
- M** Sugespiss
- N** To-i-ett-tilbehør

DELEMONTERING

Sugespiss

Egner seg til rengjøring av overflater som er vanskelige å rengjøre, som områder under sofa og møbler.

Sett inn to-i-ett-tilbehøret på metallrøret for å støvsuge høyere steder som tak og lignende.

To-i-ett-tilbehør

Skyv børstehodet på fin to-i-ett-tilbehøret bakover, til «klikk»-låselyd høres. Den er egnet for rengjøring av smale sprekker, hjørner på dører og vinduer og andre forskjellige små åpninger. Den er klar til støvsuging av åpningene i vegg hjørnet, stiger, tastatur, og lignende. Skyv børstehodet på to-i-ett-tilbehøret bakover, til «klikk»-låselyd høres. Den er egnet for rengjøring av møbler, bokhyller, gardiner, og lignende.

BRUK

Lader

Batteriet er ikke fullt når produktet forlater fabrikk, husk å lade opp batteriet før første gangs bruk.

- 1 Legg kroppen på horisontal (vannrett) overflate.
- 2 Ved ladning blinker strømindikatoren kontinuerlig.
- 3 1. min etter oppladning, slås indikatoren av.

Rengjøring og vedlikehold

Slå av apparatet og trekk ut ledningen før rengjøring.

Advarsel

- Bruk aldri bensin, løsemiddel, slipende rengjøringsmidler, metallgjenstander eller harde børster for å gjøre apparatet rent.

Rengjøring av filtreringssystemet

Demonter sentrifugeseparatoren og rengjør, alle deler er vaskbare. (5)

Oppbevaring

- Hvis du ikke har tenkt å bruke apparatet på lang tid, må du være nøye med hvordan du oppbevarer det.
- Koble apparatet fra strøm.
- Hold apparatet utilgjengelig for barn.

Håndtering og transport

- Oppbevar apparatet i originalemballasjen under håndtering og transport. Emballasjen beskytter apparatet mot fysiske skader.
- Legg ikke tunge gjenstander på apparatet eller på emballasjen. Apparatet kan bli skadet.
- Hvis apparatet mistes, f.eks. i gulvet, kan det slutte å virke eller få permanente skader.

Informasjon om brukte batterier



Dette symbolet på oppladbare batterier / batterier eller på emballasjen indikerer at det oppladbare batteriet / batteriet ikke skal kastes sammen med husholdningsavfall. På enkelte oppladbare batterier / batterier kan dette symbolet ledsages av et kjemisk symbol. Symboler for kvikksølv (Hg) eller bly (Pb) er oppgitt hvis de oppladbare batteriene / batteriene inneholder mer enn 0,0005 % kvikksølv eller mer enn 0,004 % bly.



Oppladbare batterier / batterier, inkludert de som ikke inneholder tungmetall, skal ikke kastes sammen med husholdningsavfall. Batterier skal alltid avhendes i henhold til lokale miljøforskrifter. Undersøk hvilke forskrifter som gjelder der du bor.

Samsvar med WEEE-direktivet og bortskaffing av avfallsprodukt



Dette produktet er i samsvar med EUs WEEE-direktiv (2012/19/EU). Dette produktet bærer symbolet for elektrisk og elektronisk avfall (WEEE). Dette symbolet indikerer at dette produktet ikke skal kastes med annet husholdningsavfall ved slutten av levetiden. Brukt enhet må returneres til offisielt innsamlingssted for gjenvinning av elektriske og elektroniske enheter. For å finne disse innsamlingsstedene, vennligst kontakt din lokale myndighet eller forhandler der produktet ble kjøpt. Hver husholdning utfører en viktig rolle i gjenvinning og gjenvinning av gammelt apparat. Passende avhending av brukt apparat bidrar til å forhindre potensielle negative konsekvenser for miljøet og menneskers helse.

INFORMASJON

Samsvar med RoHS-direktivet

Produktet du har kjøpt er i samsvar med EUs RoHS-direktiv (2011/65/EU). Det inneholder ikke skadelige og forbudte materialer som er angitt i direktivet.

Pakningsinformasjon



Produktets emballasje er laget av gjenvinnbare materialer i samsvar med vår nasjonale lovgivning. Ikke kast emballasjen sammen med husholdningsavfall eller annet avfall. Ta dem med til miljøstasjoner som er opprettet av lokale offentlige myndigheter.

Tekniske data



Nominell inngangseffekt: 150 W

Adapterinngang: :
100-240V~ 50-60 Hz 0.5A

Adapterutgang: : 29,5V

Ladetid: : 4-6 timer

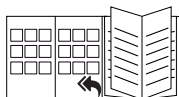
Kjøretid på maks. effekt: 18 min.

Kjøretid på min. effekt opptil: : 42 min.

Støvbeholder-volum: : 700ml

Batteritype: :
25,2V, 2000mAH Li-ion batteri

Rett til tekniske endringer og forandringer mht. design reservert!



Se brukerhåndbokens forside for bruk i utgangspunktet, generelt bruk og om rengjøring.

FEILSØKING

Vanlige feil	Mulig årsak	Løsninger
Det er ikke vakuum	Produktet er avslått eller batterinivået er lavt	Lad opp produktet før bruk
	Sugeporten på produktet er blokkert.	Rengjør sugemunnen på produktet
Suget er for svakt	Støvtønnen og filtermonteringen full av støv	Rengjør støvbeholderen og filtermaterialet
	Rullebørsten er viklet inn i hår og andre gjenstander	Rens rullebørsten
	Situasjonen vedvarer	Ta kontakt med vår kundeservice
Forskjellig motor-operasjonslyd	Aluminiumsrøret er blokkert	Fjern hindringene
	Situasjonen vedvarer	Ta kontakt med vår kundeservice
Støvsuger har vanskeligheter for å jobbe	For mange hindringer i rengjøringsområdet	Fjern hindringer manuelt
	Sugeporten på produktet er blokkert	Rengjør sugemunnen på produktet
	Situasjonen vedvarer	Ta kontakt med vår kundeservice
Produktet kan ikke belastes	Laderen er ikke tilkoblet skikkelig	Sjekk og koble kontaktene godt til
	Laderen eller mottakeren er ikke fulladet eller løs	Sjekk den og lagre
	Situasjonen vedvarer	Ta kontakt med oss

TURVALLISUUS

Lue tämä käyttöopas huolellisesti läpikotaisin ennen laitteen ensimmäistä käyttökertaa! Noudata kaikkia turvallisuusohjeita, jotta välttäisit vääristä käytöstä aiheutuneet vahingot!

Säilytä käyttöopas mahdollista myöhempiä tarvetta varten. Jos laite annetaan jollekin kolmannelle osapuolelle, anna tämä käyttöopas myös mukaan sen uudelle haltijalle.

- Pidä aina hiukset, vaatteet ja muut välineet erossa laitteesta sen käytön aikana, jotta välttäisit loukkaantumisen ja muut vahingot.
- Laite on suunniteltu vain kotitalouskäyttöön. Kaikki takuuvaatimukset raukeavat, jos laitetta käytetään teollisiin tai kaupallisiin käyttötarkoituksiin.
- Noudata näitä ohjeita voidaksesi ehkäistä laitteen vaurioitumisen tai vääristä käyttötavasta aiheutuvan vaaran.
- Älä käytä laitetta märillä pinnoilla äläkä yritä käyttää sitä märkien esineiden päällä.
- Älä käytä laitetta märissä ympäristöissä.
- Älä käytä laitetta märin käsin.

- Tämä laite on suunniteltu pölyn ja pölyhiukkasten imuroimiseen. Älä yritä käyttää sitä suurten esineiden imuroimiseen, jotka voivat tukkia laitteen ja vaurioittaa sitä.
- Älä käytä laitetta tupakantumpien, takassa olevan tuhkan tai tultikkujen imuroimiseen. Tämä voi aiheuttaa tulipalon.
- Tätä laitetta ei ole suunniteltu ihmisten tai eläinten imurointia varten.
- Älä työnnä vieraita esineitä laitteen ilmanottoaukkoon. Pidä ilmanottoaukko aina esteettömänä.
- Älä koskaan käytä laitetta ilman suodatinta.
- Vaihda suodatin tarpeen mukaan.
- Käytä vain alkuperäisiä GRUNDIG lisävarusteita osia korvattaessa.
- Tarkista, että tyyppikilven jännitelukema vastaa paikallista verkkojännitettä.
- Irrota virtapistoke aina ennen laitteen puhdistamista tai ennen minkäänlaisia huoltotoimenpiteitä.
- Vältä jatkojohtojen tai monipistokkeiden käyttöä. Liitä laite aina suoraan seinäpistokkeeseen, jos mahdollista.

TURVALLISUUS

- Lisäsuojaa varten laite on liitettävä kotitalouden jäännösvirtalaitteeseen, jonka maksimilukema on 30 mA. Ota yhteyttä valtuutettuun sähköasentajaan saadaksesi lisätietoja asiasta.
- Älä irrota laitetta pistorasiasta vetämällä sitä johdosta.
- Älä käytä laitetta, jos sen sähköjohto on vaurioitunut. Tämä kiello koskee myös laitetta, joka on vahingossa kastunut. Tässä tapauksessa ota yhteyttä huoltoon.
- GRUNDIG-kotitalouslaitteemme ovat kaikkien soveltuvien turvallisuusstandardien mukaisia. Jos laite tai sen virtajohto vaurioituu, sen korjaaminen tai vaihtaminen on jätettävä jälleenmyyjälle, huoltokeskukselle tai vastaavalle pätevälle ja valtuutetulle huolto-tekniikolle vaarojen välttämiseksi. Väärin tehty tai valtuuttamaton korjaus voi aiheuttaa käyttäjälle vaaran.
- Pidä laite poissa lasten ulottuvilta.
- Tätä laitetta voivat käyttää 8-vuotiaat ja sitä vanhemmat lapset sekä sellaiset henkilöt, joiden fyysiset, aistinvaraiset tai henkiset kyvyt ovat alentuneet tai joilla ei ole aikaisempaa kokemusta tai taitoa laitteen käytöstä, jos heidän käyttöönsä laitteen käyttöä valvotaan tai jos he ovat saaneet ohjeistusta koskien laitteen turvallista käyttötapaa ja ymmärtävät sen käyttöön liittyvät vaarat. Lasten ei tule antaa leikkiä laitteen kanssa. Lapset eivät saa suorittaa puhdistusta tai huoltoa ilman aikuisten valvontaa.
- Älä pura laitetta missään olosuhteissa. Takuu ei kata väärästä käytöstä aiheutuneita vahinkoja.
- Älä käytä laitetta jos sen ilmanvaihto- ja tuuletusaukot on tukossa. Pidä laitteen ilmanvaihto- ja tuuletusaukot puhtaana liasta, karvoista ja muista esteistä jotka voivat tukkia tai estää ilman virtauksen.
- Käytä vain laitteen mukana tullutta virtajohtoa.

TURVALLISUUS

- Tätä laitetta ei ole tarkoitettu sellaisten henkilöiden (mukaan lukien lapset) käytettäväksi, joiden fyysiset, aistinvaraiset tai henkiset kyvyt ovat alentuneet tai joilla ei ole riittävää kokemusta tai tietoa. Tällaiset henkilöt saavat käyttää laitetta ainoastaan heidän turvallisuudestaan vastaavan henkilön valvonnassa tai jos he ovat saaneet opastusta laitteen käytössä.
- Lapsia tulisi valvoa, jotta he eivät leiki laitteella.
- 8-vuotiaat ja tätä vanhemmat lapset saavat käyttää laitetta, jos heitä valvotaan tai opastetaan laitteen turvallisessa käytössä ja he ymmärtävät käyttöön liittyvät vaarat. 8-vuotiaat ja tätä vanhemmat lapset saavat puhdistaa ja huoltaa laitetta aikuisen valvonnassa. Pidä laite ja sen virtajohto alle 8-vuotiaiden lasten ulottumattomissa.
- Pidä sormet, hiukset ja löysät vaatteet poissa pölynimurin liikkuvien osien ja aukkojen läheisyydestä, kun imuri on käynnissä.
- Akku on poistettava ennen laitteen romuttamista.
- Hävitä käytetyt akut paikallisten lakien ja määräysten mukaisesti.
- Tämä laite sisältää akkuja, jotka saa vaihtaa ainoastaan pätevä henkilö.
- VAROITUS: Käytä akun lataamiseen ainoastaan tämän laitteen mukana toimitettua irrotettavaa MC2508A-V-latauslaitetta.
- Käytetyt akut tulee poistaa laitteesta ja hävittää turvallisesti.
- Älä oikosulje akun napoja.

Hyvä asiakas,

Onnittelut uuden GRUNDIG 2-in-1 ladattavan varsi-imurin VCP 3930 oston johdosta.

Lue huolellisesti seuraavat huomautukset, jotta voit käyttää laadukasta Grundig-tuotettasi usean vuoden ajan.

Vastuullinen lähestymistapa!



GRUNDIG keskittyy sopimuksiensa mukaisesti sosiaalisiin työsuhteisiin sekä oikeudenmukaisiin palkkoihin niin ulkoisten työntekijöiden kuin tarvatoimittajien osalta. Kiinnitämme myös erityistä huomiota raakamateriaalien tehokkaaseen hyödyntämiseen ja vähennämme muovijätteen syntymistä useiden tonnien edestä vuosittain. Lisäksi laitteisiin on saatavilla lisävarusteita vähintään 5 vuoden ajan.

Elämisen arvoisen tulevaisuuden puolesta. Grundig.

Ohjauslaitteet

Katso kuva sivulla 3.

- A** Virtapainike
- B** Tilapainike
- C** Tehotilan merkkivalo
- D** Verkkolaitteen syöttöjännite
- E** Latauksen merkkivalo
- F** Pölysäiliön vapautuspainike
- G** Pölysäiliön kannen vapautuspainike
- H** Varren vapautuspainike
- I** Suulakkeen vapautuspainike
- J** Sähköinen turbosuulake
- K** Seinäkoukku
- L** Virtapistoke
- M** Rakosuulake
- N** 2-in-1-lisävaruste

OSIEN KOKOAMINEN

Rakosuulake

Soveltuu vaikeasti saavutettavissa olevien pintojen (esimerkiksi sohvien ja muiden huonekalujen alle jäävät alueet) puhdistamiseen.

esimerkiksi huonekalujen, kirjahyllyjen ja verhojen puhdistamiseen.

Kiinnitä 2-in-1-lisävaruste metallivarteeseen, jos haluat puhdistaa korkealla olevia paikkoja, kuten katon.

2-in-1-lisävaruste

Paina 2-in-1-lisävarusteen harjasuulaketta taaksepäin, kunnes se lukittuu paikoilleen ja kuulet napsahdavan äänen. Suulake soveltuu kapeiden rakojen, ovien ja ikkunoiden ympäristöjen ja muiden ahtaiden paikkojen puhdistamiseen. Sillä voidaan puhdistaa esimerkiksi huoneen nurkat, tikaput tai tietokoneen näppäimistö. Paina 2-in-1-lisävarusteen harjasuulaketta eteenpäin, kunnes kuulet napsahdavan äänen. Suulake soveltuu

KÄYTTÖ

Lataus

Lataa laite ennen ensimmäistä käyttökertaa, sillä akkua ei ole ladattu tehtaalla täyteen.

- 1 Aseta laitteen runko vaakasuoralle pinnalle.
- 2 Virran merkkivalo vilkkuu jatkuvasti, kun lataus on käynnissä.
- 3 Merkkivalo sammuu 1 minuutin kuluttua, kun lataus on valmis.

Puhdistus ja huolto

Kytke laite pois päältä ja irrota virtajohto pistorasiasta ennen puhdistamista.

Varoitus

- Älä koskaan käytä laitteen puhdistamiseen bensiiniä, liuottimia, hankaavia puhdistusaineita, metallisineitä tai kovia harjoja.

Suodatusjärjestelmän puhdistus

Pura ja puhdista sykloni; kaikki osat voidaan pestä. (5)

Säilytys

- Säilytä laitetta huolellisesti, jollet aio käyttää sitä pitkään aikaan.
- Irrota laite verkkovirrasta.
- Pidä laite poissa lasten ulottuvilta.

Kuljetus ja käsittely

- Säilytä laite alkuperäisessä pakkauksessaan kuljetuksen ja käsittelyn aikana. Pakkaus suojaa laitetta fyysisiltä vahingoilta.
- Älä aseta raskaita kuormia laitteen tai sen pakkauksen päälle. Muuten laite voi vaurioitua.
- Laitteen pudottaminen voi tehdä sen toimimattomaksi tai aiheuttaa pysyviä vaurioita.

Akkujen ja paristojen hävittämistä koskevaa tietoa



Tämä akkuissa/paristoissa tai niiden pakkauksessa oleva symboli osoittaa, että akkuja/paristoja ei tule hävittää sekajätteenä. Akkuissa/paristoissa voi olla tämän symbolin lisäksi myös jokin kemiallinen merkki. Akkuissa/paristoissa on elohopean (Hg) tai lyijyn (Pb) kemiallinen merkki, jos ne sisältävät yli 0,0005 % elohopeaa tai yli 0,004 % lyijyä.



Akkuja/paristoja ei tule hävittää koskaan sekajätteenä; tämä koskee myös akkuja/paristoja, jotka eivät sisällä raskasmetalleja. Hävitä käytetyt akut/paristot paikallisten ympäristömääräysten mukaisesti. Pyydä hävittämistä koskevat lisätiedot paikallisilta viranomaisilta.

WEEE-direktiivin noudattaminen ja laitteen hävittäminen



Tämä tuote täyttää EU:n WEEE-direktiivissä (2012/19 /EU) asetetut vaatimukset. Tämä symboli ilmoittaa, että tuotetta ei tule sen käyttöiän päättyessä hävittää tavanomaisen kotitalousjätteen mukana. Tuote tulee toimittaa viralliseen sähkö- ja elektroniikkalaitteiden kierrätyspisteeseen. Tietoja paikallisista kierrätyspisteistä saat paikallisilta viranomaisilta ja myymälästä, josta tuote on ostettu. Kotitalouksilla on tärkeä rooli vanhojen laitteiden keräämisessä ja kierrättämisessä. Kun hävität käytetyt laitteet vaatimusten mukaisella tavalla olet mukana torjumassa tällaisista laitteista aiheutuvia ympäristö- ja terveyshaittoja.

RoHS-direktiivin vaatimustenmukaisuus

Tämä tuote täyttää EU:n RoHS-direktiivissä (2011/65/EU) asetetut vaatimukset. Se ei sisällä direktiivissä määritettyjä haitallisia ja kiellettyjä materiaaleja.

Pakkaustiedot



Tuotteen pakkaus on valmistettu kierrätettävistä materiaaleista paikallisen lainsäädännön mukaisesti. Älä hävitä pakkauspakkausmateriaaleja yhdessä muiden kotitalousjätteiden tai muiden jätteiden kanssa. Vie pakkausmateriaalit paikallisten viranomaisten ilmoittamiin keräyspisteisiin.

Samsvar med RoHS-direktivet

Produktet du har kjøpt er i samsvar med EUs RoHS-direktiv (2011/65/EU). Det inneholder ikke skadelige og forbudte materialer som er angitt i direktivet.

Pakningsinformasjon



Produktets emballasje er laget av gjenvinnbare materialer i samsvar med vår nasjonale lovgivning. Ikke kast emballasjen sammen med husholdningsavfall eller annet avfall. Ta dem med til miljøstasjoner som er opprettet av lokale offentlige myndigheter.

Tekniset tiedot



Nimellinen syöttöteho : 150 W

Verkkolaitteen syöttöjännite :
100-240V ~ 50-60 Hz 0.5A

Verkkolaitteen lähtöjännite : 25-29V

Latausaika : 4-6 tuntia

Käyttöaika maksimiteholla : 18 min.

Käyttöaika minimiteholla :
enintään 42 min.

Pölysäiliön tilavuus : 700ml

Akun tyyppi :
25,2V, 2000mAh Litiumioniakku

Oikeus teknisiin ja muotoilumuutoksiin pidätetään!



Kohdat, joissa käsitellään ensimmäistä käyttökertaa, yleistä käyttöä ja puhdistusta, ovat käyttöohjeen ensimmäisellä sivulla.

VIANMÄÄRITYS

Yleinen ongelma	Mahdollinen syy	Ratkaisu
Imuri ei toimi	Virtaa ei ole kytketty päälle, tai akun varaustila on alhainen	Lataa akku ennen tuotteen käyttöä
	Tuotteen imuaukko on tukkeutunut.	Puhdista tuotteen imuaukko
Imuteho on liian heikko	Pölysäiliöön ja suodatin kokoonpanoon on kertynyt pölyä	Puhdista pölysäiliö ja suodatinmateriaali
	Suulakkeen telaan on tarttunut hiuksia tai muita esineitä	Puhdista suulakkeen tela
	Ongelma ei poistu	Ota yhteyttä myyntityökaluun palveluumme
Moottorin käyntiääni on epänormaali	Alumiinivarsi on tukkeutunut	Poista tukokset
	Ongelma ei poistu	Ota yhteyttä myyntityökaluun palveluumme
Pölynimuri ei toimi kunnolla	Puhdistettavalla pinnalla on liikaa irrallisia roskia tai esineitä	Poista roskat/esineet käsin
	Imuaukko on tukkeutunut	Puhdista tuotteen imuaukko
	Ongelma ei poistu	Ota yhteyttä myyntityökaluun palveluumme
Tuotteen akku ei lataudu	Laturia ei ole liitetty oikein	Tarkista laturi ja liitä se oikein
	Laturin johtoa ei ole liitetty oikein, tai pistorasia on löystynyt tai vioittunut	Tarkista laturin johto ja pistorasia
	Ongelma ei poistu	Ota meihin yhteyttä

SIKKERHED

Læs denne brugsanvisning grundigt igennem, inden du bruger apparatet! Følg alle sikkerhedsanvisninger for at undgå skader som følge af forkert brug!

Behold brugsanvisningen til fremtidig brug. Hvis dette apparat gives videre til en tredjepart, bør denne vejledning også gives videre.

- Hold altid hår, tøj og andre redskaber væk fra apparatet, når det er i brug, for at forebygge personskader og materielskader.
- Apparatet er kun beregnet til privat brug. Garantien bortfalder, hvis apparatet anvendes til industrielle eller kommercielle formål.
- Følg nedenstående vejledning for at forhindre beskadigelse af apparatet eller fare som følge af ukorrekt brug.
- Må ikke bruges på våde overflader, og må ikke bruges på våde objekter.
- Brug ikke apparatet i et vådt miljø.
- Brug ikke apparatet med våde hænder.
- Dette apparat er beregnet til støvsugning af snavs og støvpartikler. Forsøg ikke at bruge apparatet på store genstande, der kan blokere apparatet og beskadige det.
- Brug det ikke til at fjerne cigaretskod, aske fra en pejls eller tændstikker. Dette kan forårsage brand.
- Dette apparat er ikke beregnet til rengøring af mennesker eller dyr.
- Der må ikke indføres fremmedlegemer i sugeåbningen. Hold altid sugeåbningen fri for objekter.
- Brug aldrig apparatet uden filteret.
- Rengør filteret, når det er nødvendigt.
- Brug kun originalt GRUNDIG-tilbehør ved udskiftning af reservedele.
- Kontrollér, at spændingen på typepladen er i overensstemmelse med den lokale netspænding.
- Træk altid stikket ud af stikkontakten efter opladning og før rengøring og vedligeholdelse af apparatet eller opladeren.

SIKKERHED

- Undgå at bruge forlængerledninger eller flerpunktsforbindelser. Sæt apparatets stik direkte i et vægudtag, hvis det er muligt.
- For yderligere beskyttelse bør dette apparat være tilsluttet til en fejlstrømsafbryder op til 30 mA. Søg vejledning hos en elektriker.
- Træk ikke i ledningen, når stikket skal tages ud.
- Brug aldrig apparatet, hvis det eller ledningen er synligt beskadiget. Dette gælder også, hvis apparatet ved et uheld er blevet vådt. Kontakt venligst et servicecenter, hvis det sker.
- Vores GRUNDIG husholdningsapparater opfylder alle gældende sikkerhedsstandarder, og skal, hvis apparatet eller ledningen er beskadiget, udskiftes af forhandleren, et servicecenter eller en tilsvarende kvalificeret og autoriseret servicetekniker for at undgå, at der opstår fare. Forkert eller ukvalificeret reparationsarbejde kan forårsage fare og risiko for brugeren.
- Hold børn på afstand fra apparatet.
- Dette apparat kan bruges af børn over 8 år og af personer med reducerede fysiske, sansemæssige eller psykiske evner eller med mangel på erfaring og viden, hvis de er under opsyn eller er blevet instrueret i brugen af apparatet på en sikker måde og har forstået de farer, det indebærer. Børn må ikke lege med apparatet. Rengøring og vedligeholdelse må ikke foretages af børn uden opsyn.
- Undlad under alle omstændigheder at skille apparatet ad. Garantikrav accepteres ikke i tilfælde af skader som følge af forkert håndtering.
- Brug ikke apparatet, hvis luftindgangen og ventilationsåbningen er blokeret. Hold altid luftindgangen og ventilationsåbningen fri for snavs, hår og andet, der kan hindre eller blokere luftstrømmen.
- Brug kun den medfølgende strømledning.

SIKKERHED

- Dette apparat er ikke beregnet til brug af personer (herunder børn), som har nedsatte fysiske, sensoriske eller mentale evner, eller som mangler erfaring og viden, medmindre de er under opsyn eller vejledes om apparatets brug af en person, der er ansvarlig for deres sikkerhed.
- Børn bør holdes under opsyn for at sikre, at de ikke leger med apparatet.
- Dette apparat kan bruges af børn på 8 år eller derover, hvis de er under opsyn eller er blevet instrueret i brugen af apparatet på en sikker måde og har forstået de farer, det indebærer. Rengøring og vedligeholdelse må ikke foretages af børn, medmindre de er over 8 år og under opsyn. Hold apparatet og dets ledning uden for rækkevidde af børn under 8 år.
- Hold fingre, hår og løst tøj væk fra bevægelige dele og åbninger, mens støvsugeren er i brug.
- Batteriet skal fjernes fra apparatet inden bortskaffelse:
- Bortskaf brugte batterier i overensstemmelse med gældende lokal lovgivning.
- Dette apparat indeholder batterier, der kun må udskiftes af kvalificerede personer.
- ADVARSEL: Der må kun benyttes den medfølgende aftagelige forsyningsenhed MC2508A-V til opladning af batteriet.
- Udtjente batterier skal fjernes fra apparatet og bortskaffes på sikker vis.
- Forsyningsterminaler må ikke kortsluttes.

OVERSIGT

Kære kunde

Tillykke med din nye GRUNDIG genopladelige lodrette 2 i 1-støvsuger VCP 3930.

Læs vejledningen grundigt, så du kan få den fulde glæde af dit kvalitetsprodukt fra Grundig i mange år fremover.

En ansvarlig tilgang!



GRUNDIG fokuserer på kontraktligt aftalte sociale arbejdsforhold med rimelige lønninger for både interne medarbejdere og leverandører samt på effektiv udnyttelse af råstoffer med kontinuerlig reduktion af

affaldsmængden på flere tons plastik hvert år - desuden er alt vores tilbehør til rådighed i mindst 5 år.

For en bæredygtig fremtid.
Grundig.

Betjeningsfunktioner og dele

Se billedet på side 3.

- A** Tænd/sluk-knap
- B** Tilstandsknap
- C** Indikator for max-indstilling
- D** Indikator for opladningsniveau
- E** Opladningsindikator-lys
- F** Udløserknap til støvbeholderen
- G** Udløserknap til støvbeholderens låg
- H** Knap til at frigøre af rør
- I** Knap til frigørelse af børste
- J** Elektrisk turbobørste
- K** Vægbeslag
- L** Stik til strømforsyning
- M** Fugemundstykke
- N** 2-i-1-tilbehør

SAMLING AF DELE

Fugemundstykke

Egnet til rengøring af overflader, der er svære at rengøre som f.eks. under sofaer og møbler.

Før 2-i-1-tilbehøret i metalrøret for at bruge det på steder i højden, f.eks. lofter osv.

2-i-1-tilbehør

Skub det fine børstehoved på 2-i-1-tilbehøret tilbage, indtil du hører låsens "klik"-lyd. Det er egnet til at rengøre smalle sprækker, hjørner ved døre og vinduer samt andre mindre huller. Det er klar til støvsugning af sprækker i hjørner, trapper, tastaturer osv. Skub det børstehovedet på 2-i-1-tilbehøret tilbage, indtil du hører låsens "klik"-lyd. Det er egnet til rengøring af møbler, reoler, gardiner osv.

BRUG

Opladning

Batteriet er ikke fuldt, når støvsugeren forlader fabrikken, så husk at lade den op før første brug.

- 1 Placer kabinettet på en vandret overflade.
- 2 Under opladningen vil strømindikatoren lyse kontinuerligt.
- 3 1 minut efter opladningen er færdig, slukker indikatoren.

OPLYSNINGER

Rengøring og vedligeholdelse

Sluk støvsugeren efter brug, og træk stikket ud af stikkontakten, inden den rengøres.

Advarsel

- Brug aldrig benzin, opløsningsmidler, skurerengøringsmidler, metalgenstande eller hårde børster til at rengøre apparatet.

Rengøring af filtersystemet

Adskil cyclone-enheden, og rengør den. Alle dele kan vaskes. (5)

Opbevaring

- Opbevar apparatet omhyggeligt, hvis du ikke skal bruge det i en længere periode.
- Tag apparatets stik ud af stikkontakten.
- Hold børn på afstand fra apparatet.

Håndtering og transport

- Apparatet skal transporteres i den originale emballage under håndtering og transport. Apparatets emballage beskytter det mod fysiske skader.
- Placer ikke tunge ting oven på apparatet eller dets emballage. Det kan beskadige apparatet.
- Hvis apparatet tabes, kan det miste funktionsevne eller blive beskadiget permanent.

Oplysninger om udtjente batterier



Dette symbol på genopladelige batterier eller på deres indpakning indikerer, at genopladelige batterier ikke må bortskaffes sammen med almindeligt husholdningsaffald. På nogle genopladelige batterier vises der også et kemisk symbol. Symboler for kviksølv (Hg) eller bly (Pb) angives, hvis de genopladelige batterier indeholder mere end 0,0005 % kviksølv eller mere end 0,004 % bly.



Genopladelige batterier, herunder genopladelige batterier der ikke indeholder tungmetaller, må ikke bortskaffes sammen med almindeligt husholdningsaffald. Udtjente batterier skal altid bortskaffes i overensstemmelse med gældende lokale miljøforordninger. Find oplysninger om gældende lokale forordninger om bortskaffelse af batterier.

OPLYSNINGER

Overholdelse af WEEE-direktivet og bortskaffelse af affaldsprodukter



Dette produkt overholder EU's WEEE-direktiv (2012/19/EU). Dette produkt er mærket med piktogrammet for elektrisk og elektronisk skrot (WEEE). Dette symbol indikerer, at dette produkt ikke må bortskaffes sammen med almindeligt husholdningsaffald,

når slutningen på dets levetid er nået. Brugte apparater skal indleveres på en offentlig genbrugsplads til elektriske og elektroniske apparater. Kontakt din kommune eller forhandleren af produktet for at finde ud af, hvor disse genbrugspladser ligger. Alle husholdninger spiller en vigtig rolle i forhold til genanvendelse og genbrug af gamle produkter. Korrekt bortskaffelse af brugte apparater hjælper med at beskytte mod potentielt negative konsekvenser for miljøet og mennesker.

Overholdelse af RoHS-direktivet

Det produkt, du har købt, overholder EU's RoHS-direktiv (2011/65/EU). Produktet indeholder ikke skadelige og forbudte materialer som angivet i direktivet.

Information om emballagen



Produktets emballage er fremstillet af genbrugsmaterialer i overensstemmelse med vores nationale lovgivning. Smid ikke emballagen ud sammen med husholdningsaffald eller andet affald. Afløber den på en genbrugsstation, der tager imod emballage, anvist af dine lokale myndigheder

Tekniske data



Nominelt effektoptag : 150 W

Indgangsstrøm

for adapter :

100-240V ~ 50-60 Hz 0.5A

Udgangseffekt for

adapter

: 25-29V

Ladetid

: 4-6 timer

Brugstid ved fuld styrke: 18 min.

Brugstid ved laveste

styrke op til

: 42 min.

Støvbeholder

:

700 ml volume

Batteritype

: 25,2V,

2000mAh Li-ion-batteri

Ret til tekniske og designmæssige ændringer forbeholdes.



Se brugervejledningens omslag for afsnit om første brug, generel brug og rengøring.

PROBLEMLØSNING

Almindeligt udfald	Mulig årsag	Løsninger
Støvsugeren virker ikke	Produktet er slukket eller har lavt batteri	Oplad produktet inden brug
	Produktets sugeslange er blokeret	Rengør produktets sugemundstykke
Produktet har lav sugeevne	Støvcylinderen og filteret er støvede	Rengør opsamlingsbeholderen og filtermaterialerne
	Drejebørsten er fyldt med hår og andre genstande	Rengør drejebørsten
	Det ændrede ikke situationen	Kontakt vores eftersalgsserviceteam
Motoren lyder anderledes ved brug	Aluminiumsrøret er blokeret	Fjern forhindringerne
	Det ændrede ikke situationen	Kontakt vores eftersalgsserviceteam
Støvsuger med problemer under arbejdet	For mange forhindringer i rengøringsområdet	Fjern forhindringerne manuelt
	Produktets sugeåbning er blokeret	Rengør produktets sugemundstykke
	Det ændrede ikke situationen	Kontakt vores eftersalgsserviceteam
Produktet kan ikke oplades	Opladeren er ikke tilsluttet korrekt	Kontrollér dette, og sørg for god tilslutning
	Opladeren eller stikket er ikke fuldt opladet eller sidder løst	Kontrollér dette, og pak det væk
	Det ændrede ikke situationen	Kontakt os

GRUNDIG

Grundig Intermedia GmbH
Thomas-Edison-Platz 3
D-63263 Neu-Isenburg

www.grundig.com
01M-GMS3060-2619-01
Rev.01