

# STEAM STATION

SIS 7040



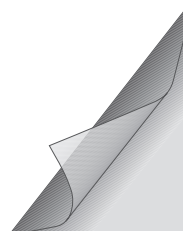
DE EN TR ES

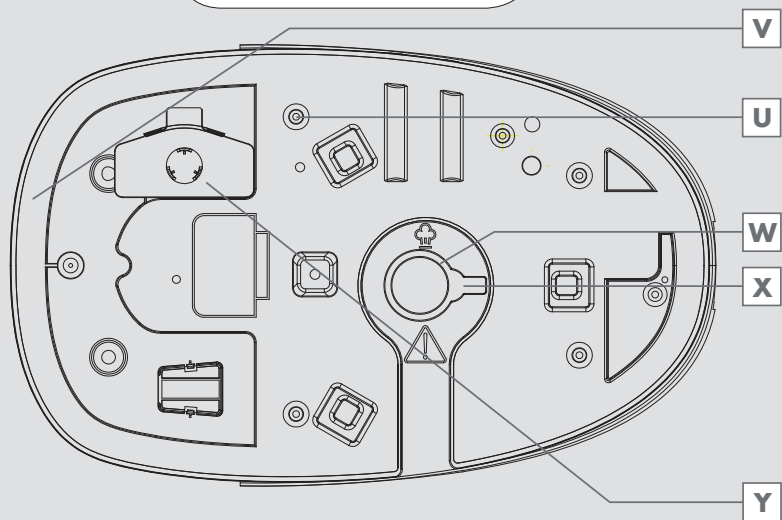
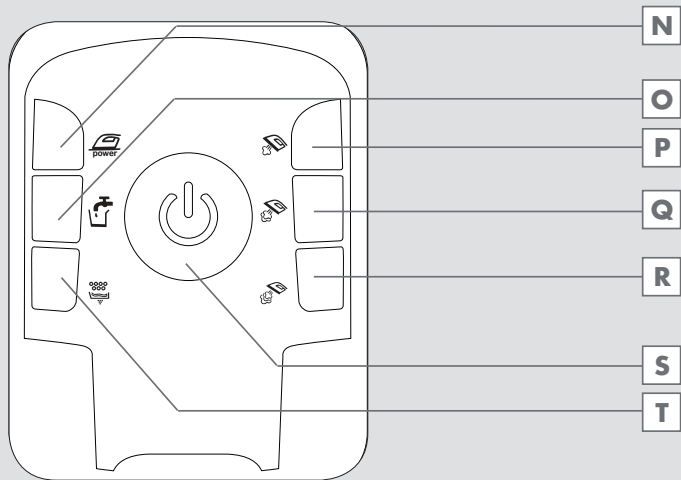
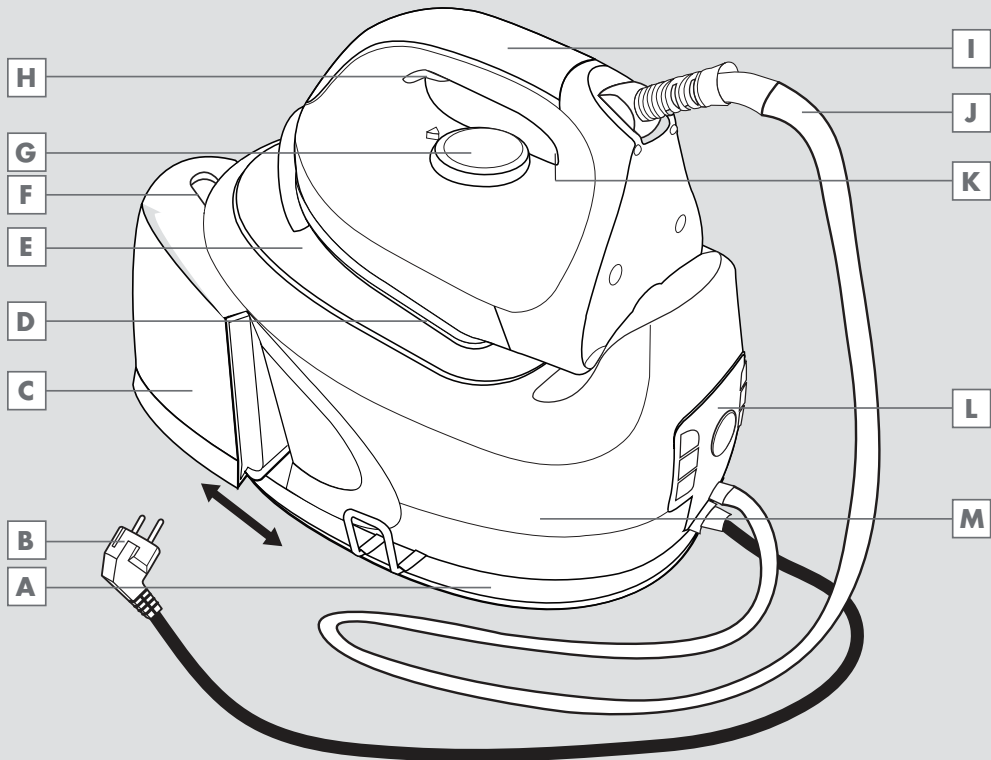
FR HR PL

FOR A GOOD REASON

**GRUNDIG**

Product code 1806802





## SICHERHEIT UND AUFSTELLEN

---

Lesen Sie diese Bedienungsanleitung sorgfältig, bevor Sie das Gerät benutzen! Befolgen Sie alle Sicherheitshinweise, um Schäden wegen falscher Benutzung zu vermeiden!

Bewahren Sie die Bedienungsanleitung zum späteren Nachschlagen auf. Sollte das Gerät an Dritte weitergegeben werden, so muss diese Bedienungsanleitung ebenfalls mit ausgehändigt werden.

- Verwenden Sie das Gerät nur für den vorgesehenen Zweck.
- Verwenden Sie das Gerät nur in Innenräumen. Das Gerät weder im Badezimmer noch im Freien verwenden.
- Im Falle von unsachgemäßem Gebrauch oder falscher Handhabung kann keine Haftung für eventuell auftretende Schäden übernommen werden.
- Das Gerät niemals unbeaufsichtigt lassen, wenn es in Gebrauch ist. Besondere Vorsicht ist geboten, wenn das Gerät in der Nähe von Kindern und Personen mit eingeschränkten physischen, sensorischen oder geistigen Fähigkeiten betrieben wird.
- Das Gerät darf von folgenden Personen – einschließlich Kindern – nicht benutzt werden: solche mit eingeschränkten physischen, sensorischen oder psychischen Fähigkeiten und solche mit Mangel an

## SICHERHEIT UND AUFSTELLEN

---

Erfahrung und Wissen. Für letztere gilt dies nicht, falls sie im Gebrauch des Gerätes unterwiesen wurden oder dies unter Aufsicht einer für die Sicherheit verantwortlichen Person benutzen. Kinder sollten stets soweit beaufsichtigt werden, dass sie nicht mit dem Gerät spielen.

- Stellen Sie das Gerät nicht auf Kochplatten (Gas-, Elektro-, Kohle-Herd usw.). Halten Sie das Gerät von allen heißen Flächen fern.
- Öffnen Sie das Gehäuse des Gerätes unter keinen Umständen. Für Schäden aufgrund falscher Benutzung wird keine Haftung übernommen.
- Unsere GRUNDIG Haushaltsgeräte entsprechen den geltenden Sicherheitsnormen. Wenn das Gerät oder das Netzkabel beschädigt ist, muss es vom Händler, einem Service-Zentrum oder von einer gleichwertig qualifizierten und autorisierten Person repariert oder ausgetauscht werden, um Gefährdungen zu vermeiden. Fehlerhafte oder unqualifizierte Reparaturen können Gefahren und Risiken für den Benutzer verursachen.
- Benutzen Sie das Gerät nie mit feuchten oder nassen Händen.
- Verwenden Sie ausschließlich Original-, bzw. vom Hersteller empfohlene Zubehörteile.

## SICHERHEIT UND AUFSTELLEN

---

- Erstickungsgefahr! Halten Sie jegliches Verpackungsmaterial von Kleinkindern und Kindern fern.
- Entfernen Sie alle Verpackungsmaterialien und Aufkleber und entsorgen Sie diese entsprechend der gesetzlichen Vorschriften.
- Reinigen Sie alle Teile vor dem Gebrauch.
- Das Gerät ist ausschließlich für den Haushaltsgebrauch bestimmt.
- Überprüfen Sie, ob die Netzspannung auf dem Typenschild mit Ihrer lokalen Versorgungsspannung übereinstimmt. Die einzige Art, das Gerät von der Stromversorgung zu trennen, ist, den Netzstecker zu ziehen.
- Falls nicht vorhanden, wird als zusätzlicher Schutz die Installation einer Fehlerstrom-Schutzeinrichtung (RCD) mit einem Bemessungsauslösestrom von nicht mehr als 30 mA im Stromkreis empfohlen. Fragen Sie Ihren Elektriker.
- Trocknen Sie das Gerät und alle Teile, bevor Sie es an die Stromversorgung anschließen und das Zubehör anbringen.
- Verlegen Sie das Anschlusskabel so, dass ein unbeabsichtigtes Ziehen daran bzw. ein Darüberstolpern nicht möglich ist.
- Platzieren Sie das Gerät so, dass der Netzstecker jederzeit zugänglich ist.
- Fassen Sie den Netzstecker nie mit nassen oder feuchten Händen an.

## SICHERHEIT UND AUFSTELLEN

---

- Ziehen Sie vor jeder Reinigung, und falls das Gerät nicht benutzt wird, den Netzstecker.
- Vermeiden Sie Schäden am Netzkabel, indem Sie es nicht quetschen, knicken oder über scharfe Kanten ziehen. Halten Sie das Netzkabel von heißen Oberflächen und offenem Feuer fern.
- Ziehen Sie den Netzstecker nicht am Kabel aus der Steckdose und wickeln Sie das Anschlusskabel nur im Bereich der vorgesehenen Kabelaufwicklung um das Gerät.
- Benutzen Sie dieses Gerät nicht mit einem Verlängerungskabel.
- Tauchen Sie Gerät, Netzkabel oder Netzstecker nicht in Wasser oder andere Flüssigkeiten.
- Reinigen Sie das Gerät nur mit einem angefeuchteten Tuch.
- Halten Sie immer Haare, Kleidung und andere Gegenstände während des Betriebs vom Gerät fern, um Verletzungen und Schäden zu vermeiden.
- Verbrennungsgefahr! Berühren Sie nicht die heiße Bügelsohle. Lehnen Sie sich während des Betriebs nicht über das Bügeleisen. Es besteht aufsteigende Hitze. Fassen Sie das Bügeleisen ausschließlich am Handgriff an.
- Betreiben Sie das Bügeleisen nur mit der angeschlossenen Dampfstation.
- Falls das Gerät fallen gelassen wurde, unbeabsichtigt Wasser austritt oder andere Defekte auf-

## SICHERHEIT UND AUFSTELLEN

---

treten, muss das Gerät von einer autorisierten Fachkraft untersucht und repariert werden. Benutzen Sie das Gerät solange nicht, bis der Defekt behoben ist.

- Nicht über Reißverschlüsse, Metallknöpfe oder andere Metallteile bügeln, da hierdurch die Bügelsohle beschädigt werden kann.
- Sicherheitsvorrichtungen dürfen nicht abgeändert werden, um die Gerätesicherheit zu gewährleisten.
- Bei kurzzeitigen Unterbrechungen, bzw. wenn Sie die Dampfstation verlassen, muss das Bügeleisen immer auf die Abstellfläche gestellt und das Gerät ausgeschaltet werden. Ein unbeaufsichtigtes aufgeheiztes Bügeleisen kann einen Brand verursachen!
- Die heiße Bügelsohle bei austretendem Wasserdampf niemals in Richtung von Menschen, Tieren oder elektrischen Geräten halten.
- Der Wasserablauf im Boden der Dampfstation muss immer dicht verschlossen sein, wenn das Gerät in Betrieb ist.
- Das Gerät nach Gebrauch immer an einem sicheren und vor Kindern oder anderen Personen mit eingeschränkten physischen, sensorischen oder psychischen Fähigkeiten, geschützten Ort abkühlen lassen. Verstauen Sie das Gerät erst, nachdem es vollständig abgekühlt ist.

## SICHERHEIT UND AUFSTELLEN

---

- Lassen Sie das Bügeleisen nicht unbeaufsichtigt wenn der Netzstecker an der Steckdose angeschlossen ist.
- Ziehen Sie den Netzstecker aus der Steckdose bevor Wasser in den Wassertank gefüllt wird.
- Das Gerät darf nur auf einer stabilen Fläche benutzt und abgelegt werden.
- Vergewissern Sie sich beim Ablegen des Bügeleisens auf der Abstellfläche, dass der Boden unter der Abstellfläche stabil ist.
- Das Berühren heißer metallischer Teile, heißen Wassers oder Dampfes kann zu Verbrennungen führen. Lassen Sie im Umgang mit heißen Teilen größte Sorgfalt walten!
- Dieses Gerät kann von Kindern ab 8 Jahren sowie von Personen mit reduzierten physischen, sensorischen oder mentalen Fähigkeiten oder Mangel an Erfahrung und/oder Wissen benutzt werden, wenn sie beaufsichtigt oder bezüglich des sicheren Gebrauchs des Gerätes unterwiesen wurden und die daraus resultierenden Gefahren verstanden haben. Kinder dürfen nicht mit dem Gerät spielen. Reinigung und Benutzer-Wartung dürfen nicht durch Kinder durchgeführt werden, es sei denn, sie sind beaufsichtigt.

# AUF EINEN BLICK

---

Sehr geehrte Kundin, sehr geehrter Kunde,  
herzlichen Glückwunsch zum Kauf Ihrer neuen  
GRUNDIG Dampfstation SIS 7040.

Bitte lesen Sie die folgenden Hinweise  
sorgfältig, um sicherzustellen, dass Sie Ihr Qua-  
litätsprodukt von GRUNDIG viele Jahre lang  
benutzen können.

## Verantwortungsbewusstes Handeln!



GRUNDIG setzt intern wie auch  
bei unseren Lieferanten auf  
vertraglich zugesicherte soziale  
Arbeitsbedingungen mit fairem  
Lohn, auf effizienten Rohstoff-  
einsatz bei stetiger Abfallreduzierung von  
mehreren Tonnen Plastik pro Jahr.

Für eine lebenswerte Zukunft.  
Aus gutem Grund. Grundig.

## Bedienelemente und Teile

Siehe Abbildung auf Seite 3.

- A** Kabelaufwicklung mit Klemmbügel
- B** Netzkabel mit Netzstecker
- C** Abnehmbarer Wassertank
- D** Bügelsohle
- E** Thermisch isolierte Abstellfläche
- F** Wassereinfüllöffnung mit Verschluss
- G** Temperaturregler
- H** Dampfstoßtaste
- I** Handgriff
- J** Dampfschlauch
- K** Temperatur-Kontrollleuchte
- L** Bedienfeld
- M** Dampfstation
- N** Betriebsanzeige
- O** Wassernachfüllanzeige
- P** Dampftaste NIEDRIG
- Q** Dampftaste MITTEL
- R** Dampftaste HOCH
- S** Ein-/Ausschalter
- T** Entkalkungsanzeige
- U** Rutschfeste Gummifüße
- V** Griff für Wassertank
- W** Wasserablaufschrabe
- X** Gummiverschluss
- Y** Schlüssel für die Wasserablaufschrabe

# BETRIEB

## Vorbereitung

- 1 Entfernen Sie alle Verpackungsmaterialien, Aufkleber und Schutzfolien und entsorgen Sie diese entsprechend der gesetzlichen Vorschriften.
- 2 Reinigen Sie die äußeren Teile des Gerätes, wie unter Abschnitt „Reinigung und Pflege“ beschrieben.
- 3 Stellen Sie das Gerät auf eine ebene, stabile, trockene und nicht rutschende Oberfläche.
- 4 Stellen Sie das Bügeleisen auf die thermisch isolierte Abstellfläche **E**.

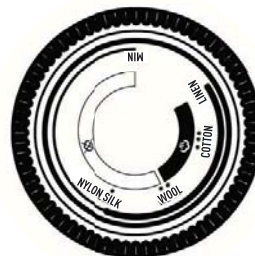
### Hinweise

- Bei der ersten Verwendung bildet sich ein leichter Geruch von fertigungsbedingten Rückständen. Dies ist unbedenklich und nur von kurzer Dauer. Achten Sie jedoch auf ausreichende Belüftung.
- Die Dampfstation niemals in Wasser oder andere Flüssigkeiten eintauchen. Füllen Sie kein Essig, Entkalkungsmittel, Stärke, Parfum oder Bügelhilfen in die Dampfstation.
- Verwenden Sie beim ersten Bügeln ein altes sauberes Stofftuch, so dass hiermit Fertigungsrückstände an der Bügelsohle **D** entfernt werden.

## Trockenbügeln

- 1 Stellen Sie das Gerät auf eine ebene, trockene und rutschfeste Oberfläche. Die rutschfesten Gummifüße **U** sorgen für einen sicheren Stand.
- 2 Der Wassertank muss beim Trockenbügeln leer bleiben, da sonst Dampfdruck aufgebaut wird.
- 3 Netzstecker **B** mit einer geeigneten Steckdose verbinden.
- 4 Den Ein-/Ausschalter **S** drücken, um die Dampfstation einzuschalten.
  - Die Betriebsanzeige **N** leuchtet rot auf und die blaue Kontrollleuchte der Dampfaste NIEDRIG **P** blinkt.

- 5 Den Temperaturregler **G** je nach Stoffart auf eine der folgenden Stellungen drehen:



Nylon	Stellung 1	•
Seide	Stellung 1	•
Wolle	Stellung 2	••
Baumwolle	Stellung 3	•••
Leinen	Stellung 3	•••

### Achtung

- Beachten Sie immer das Pflegeetikett Ihrer Textilie, bevor Sie die Temperatureinstellung vornehmen.
  - Die Temperatur-Kontrollleuchte **K** leuchtet blau auf. Die blaue Temperatur-Kontrollleuchte **K** bleibt während des Aufheizens eingeschaltet. Sobald das Bügeleisen die eingestellte Temperatur erreicht hat, erlischt die Temperatur-Kontrollleuchte.
  - Die Temperatur-Kontrollleuchte schaltet sich während des Betriebs wechselweise ein und aus und zeigt damit an, dass die eingestellte Temperatur gehalten wird.
- 6 Sie können mit dem Bügeln beginnen. Drücken Sie während des Trockenbügelns nicht die Dampfstoßaste **H**.

### Achtung

- Bei Bügelpausen, das Bügeleisen immer auf die thermisch isolierte Abstellfläche **E** stellen. Die Spitze der Bügelsohle **D** muss dabei immer in die Aufnahme an der Abstellfläche gestellt werden.

# BETRIEB

- 7 Nach dem Bügeln das Bügeleisen in die Aufnahme auf der Abstellfläche stellen. Den Ein-/Ausschalter der Dampfstation für einige Sekunden gedrückt halten, um die Dampfstation abzuschalten. Den Temperaturregler auf MIN drehen und den Netzstecker aus der Steckdose ziehen.
  - Die rote Betriebsanzeige **[N]** und die blaue Kontrollleuchte der Dampftaste NIEDRIG **[P]** erlöschen.
- 8 Das Gerät an einem sicheren und vor Kindern geschützten Ort abkühlen lassen.

## Wassertank befüllen

- 1 Ziehen Sie den Netzstecker aus der Steckdose bevor Wasser in den Wassertank gefüllt wird.
- 2 Den Wassertank an dessen Griff **[V]** aus der Dampfstation ziehen.
- 3 Den Verschluss der Wassereinfüllöffnung **[F]** aufklappen und Leitungswasser oder destilliertes Wasser bis zur Markierung MAX am Wassertank einfüllen. Die maximale Füllmenge beträgt 1,7 Liter.
- 4 Den Verschluss der Wassereinfüllöffnung schließen und den Wassertank vollständig in die Dampfstation schieben. Achten Sie darauf, dass er einrastet und mit dem Gehäuse der Dampfstation abschließt.

### Achtung

- Die Dampfstation nicht bewegen oder schütteln, wenn sich Wasser im Wassertank befindet. Wasser könnte aus der Wassereinfüllöffnung spritzen.
- 5 Die Dampfstoßtaste kurz antippen, um das Bügeleisen zurückzusetzen. Nach ca. 10 Sekunden ist das Bügeleisen zum Dampfbügeln bereit.

### Hinweise

- Wenn der Wassertank leer ist, wird nur Luft angesaugt und das Pumpgeräusch ist etwas lauter als im Normalbetrieb.

- Wenn Ihr Leitungswasser sehr hart ist, wird empfohlen, dieses mit der gleichen Menge destilliertem Wasser oder nur destilliertes Wasser zu verwenden.

## Dampfbügeln

- 1 Stellen Sie das Gerät auf eine ebene, trockene und rutschfeste Oberfläche. Die rutschfesten Gummifüße **[U]** sorgen für einen sicheren Stand.
- 2 Den Wassertank wie im Abschnitt „Wassertank befüllen“ beschrieben, aus der Dampfstation ziehen. Fassen Sie hierbei unterhalb des Wassertanks in den Griff **[V]**.
- 3 Den Netzstecker mit einer geeigneten Steckdose verbinden.
- 4 Den Ein-/Ausschalter **[S]** drücken, um die Dampfstation einzuschalten.
  - Die Betriebsanzeige **[N]** leuchtet rot auf und die blaue Kontrollleuchte der Dampftaste NIEDRIG **[P]** blinkt.
- 5 Die Temperatur am Temperaturregler auf die gewünschte Stellung drehen.
  - Die Temperatur-Kontrollleuchte **[K]** leuchtet auf. Die blaue Temperatur-Kontrollleuchte bleibt eingeschaltet, solange das Bügeleisen aufheizt. Sobald die eingestellte Temperatur erreicht ist, erlischt die Temperatur-Kontrollleuchte. Die Temperatur-Kontrollleuchte schaltet sich während des Betriebs wechselseitig ein und aus und zeigt damit an, dass die eingestellte Temperatur gehalten wird.

### Hinweis

- Dampfbügeln ist nur bei höherer Temperatureinstellung zwischen •• und MAX möglich.
- 6 Das Wasser im Wassertank wird innerhalb von 3 Minuten aufgeheizt. Sobald die Temperatur-Kontrollleuchte erlischt und die Kontrollanzeige in der Dampftaste stetig leuchtet, ist das Gerät zum Dampfbügeln bereit. Das Bügeleisen in horizontaler Position auf das Kleidungsstück halten und die Dampfstoßtaste **[H]** drücken. Das Bügeleisen während des Bügelns immer bewegen.

# BETRIEB



---

## Warnung!



- Den Dampf niemals auf Menschen oder Haustiere richten.

## Hinweis

- Wenn die Dampfstation eingeschaltet wird, produziert sie ein Pumpgeräusch. Dies ist normal und zeigt hiermit an, dass Wasser vom Wassertank in die Dampfstation gepumpt wird.

7 Wählen Sie eine höhere Dampfstoßmenge mit den Dampftasten MITTEL  oder HOCH .

- Die Kontrollanzeige in der gewählten Dampftaste blinkt, sobald diese gewählt wurde. Nach ca. 2 Minuten leuchtet die Kontrollanzeige stetig und zeigt damit an, dass das Gerät zum Dampfbügeln bereit ist.

8 Wenn sich nicht mehr genügend Wasser im Wassertank  befindet, stoppt die Dampferzeugung und die Wasserfüllanzeige  leuchtet auf, gefolgt von einem Signalton. Die Kontrollanzeige in der ausgewählten Dampftaste erlischt. Das Bügeleisen in die Aufnahme auf der Abstellfläche stellen und Wasser nachfüllen (siehe Abschnitt „Wassertank befüllen“).

9 Nach dem Bügeln das Bügeleisen in die Aufnahme auf der Abstellfläche stellen.

10 Den Ein-/Ausschalter der Dampfstation für einige Sekunden gedrückt halten, um die Dampfstation abzuschalten. Den Temperaturregler auf MIN drehen und den Netzstecker aus der Steckdose ziehen.

11 Das Gerät an einem sicheren und vor Kindern geschützten Ort abkühlen lassen.

## Achtung

- Die heiße Bügelsohle niemals mit der bloßen Hand berühren. Verbrennungsgefahr!


## Hinweise

- Wenn die Dampffunktion für einen gewissen Zeitraum nicht benutzt wurde, hat sich der Dampf im Dampfschlauch in Wasser zurückgebildet. Wenn die Dampfstation erneut gestartet wird, kann dies zu einem "stottern" des Gerätes und zu Wassertropfen an der Bügelsohle führen. Um zu vermeiden, dass diese Wassertropfen auf Ihre Kleidung fallen, wird empfohlen, anfänglich ein altes Stück Stoff zu bügeln. Die Dampfstoßtaste mehrmals drücken, bis die Wassertropfen verschwinden und normaler Dampf produziert wird.
- Wenn Schmutzpartikel aus der Bügelsohle entweichen, muss das Gerät gemäß Abschnitt Reinigung und Pflege gereinigt werden.
- Die Dampfstation schaltet sich automatisch aus, wenn für einen Zeitraum von 10 Minuten keine Taste oder ein anderes Kontrollelement aktiviert wird.

## Vertikales Dampfbügeln

1 Vertikales Dampfbügeln kann an hängenden Vorhängen oder Kleidungsstücken (Anzüge, Jacken und Mäntel) angewendet werden.

## Achtung

- Den Dampf niemals auf Menschen oder Haustiere richten.
- 2 Die Dampfstation hat drei Dampfeinstellungen: niedrig, mittel und hoch. Siehe Abschnitt „Dampfbügeln“.
- 3 Wenn die Kontrollleuchte der ausgewählten Dampftaste stetig aufleuchtet, wird hiermit angezeigt, dass das Gerät zum Dampfbügeln bereit ist.
- 4 Das Bügeleisen in vertikaler Position an den Kleidungsstücken oder Vorhängen halten und die Dampfstoßtaste  drücken. Bewegen Sie das Bügeleisen während des Bügelns.

# INFORMATIONEN

---

## Tipps zum Bügeln

- Vor dem Bügeln immer das Textiletikett prüfen, um die korrekte Temperatureinstellung am Bügeleisen vornehmen zu können.
- Da das Bügeleisen schneller aufheizt, als abkühlt, sollten Synthetiktextilien oder Seide bzw. solche mit niedrigen Temperatureinstellungen zuerst gebügelt werden.
- Wenn das Kleidungsstück aus unterschiedlichen Textilarten besteht, sollte zuerst immer die niedrigste Temperatur gewählt werden.
- Seide und andere Textilien, die dazu neigen zu glänzen, sollten auf ihrer Innenseite gebügelt werden. Samt und andere Textilarten, die glänzen, sollten mit leichtem Druck und nur in einer Richtung gebügelt werden. Halten Sie das Bügeleisen beim Bügeln immer in Bewegung.
- Verwenden Sie niemals die Dampffunktion, wenn gefärbte Seide gebügelt wird. Dies kann zu Flecken führen.
- Kleidungsstücke aus 100% reiner Wolle können mit Dampf gebügelt werden. Stellen Sie den Temperaturregler vorzugsweise auf Stellung MAX und legen ein trockenes Tuch zwischen dem Kleidungsstück und dem Bügeleisen.
- Werden Wollartikel gebügelt, können diese danach glänzen. Es wird empfohlen, diese Kleidungsstücke von innen nach außen zu bügeln.

### Achtung

- Niemals auf Metallteile, wie Reißverschlüsse, Nieten oder Metallknöpfe bügeln, da dies die Bügelsohle beschädigen kann. Immer um diese Metallteile herum bügeln.

## Reinigung und Pflege

### Achtung

- Verwenden Sie zur Reinigung des Geräts niemals Benzin, Lösungsmittel, Scheuermittel oder harte Bürsten.
  - Berühren Sie unmittelbar nach dem Bügeln nicht die heiße Bügelsohle mit bloßen Händen. Verbrennungsgefahr!
  - Entfernen Sie Kalk und andere Mineralrückstände aus der Dampfstation, wenn die Entkalkungsanzeige aufleuchtet.
  - Die Dampfstation niemals unter fließendes Wasser halten, bzw. in Wasser oder andere Flüssigkeiten eintauchen.
  - Die Bügelsohle zum Reinigen niemals mit Chemikalien, Stahlwolle, Holz oder anderen reibenden Reinigungsmitteln behandeln.
- 1 Schalten Sie das Gerät ab und ziehen Sie vor jeder Reinigung den Netzstecker aus der Steckdose.
  - 2 Lassen Sie das Gerät vollständig abkühlen.
  - 3 Verwenden Sie ein leicht angefeuchtetes Tuch, um das Gerät außen zu reinigen. Anschließend das Gerät trocken wischen.
  - 4 Ablagerungen an der Bügelsohle mit einem angefeuchteten Tuch oder wenn notwendig, mit einem milden nichtreibenden Flüssigreiniger abwischen.

# INFORMATIONEN

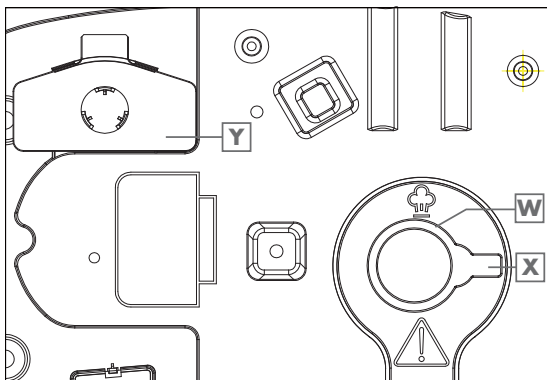
## Entkalken

### Hinweise

- Um die Effizienz zu erhalten, die Lebensdauer der Dampfstation zu verlängern und um Kalkpartikel auf den Textilien zu vermeiden, ist dieses Gerät mit einer Warnanzeige für Entkalkung ausgestattet. Die Anzeige blinkt am Bedienfeld **L** nach ca. 100 Minuten Betriebszeit.
- Wenn die Entkalkungsanzeige **T** aufleuchtet, können Sie Ihr Bügeleisen normal weiter benutzen. Sie müssen jedoch daran denken, das Gerät vor der nächsten Benutzung zu entkalken.

### Achtung

- Keine Entkalkungsmittel verwenden! Diese Produkte können das Gerät beschädigen.
  - Vor der Entkalkung bzw. bevor das Gerät entleert wird, muss es für mindestens 2 Stunden abkühlen, um das Risiko von Verbrennungen zu vermeiden.
- 1 Stellen Sie das erhaltete Bügeleisen auf einer ebenen Fläche ab.
  - 2 Entfernen Sie den Wassertank aus der Dampfstation.
  - 3 Drehen Sie die Dampfstation auf die Seite. Ziehen Sie den Gummiverschluss **X** über der Wasserablaufschrabe **W** ab.
  - 4 Entnehmen Sie den mitgelieferten Schlüssel **Y** unterhalb der Dampfstation und öffnen hiermit die Wasserablaufschrabe.



### Hinweis

- Statt des mitgelieferten Schlüssels können Sie auch einen Schlitzschraubendreher oder eine Münze verwenden.

- 5 Füllen Sie ca. 0,5 L klares Wasser über die geöffnete Wasserablaufschrabe in den Wassertank.
- 6 Schrauben Sie die Wasserablaufschrabe wieder ein.
- 7 Schütteln Sie die Dampfstation mindestens 1 Minute lang.
- 8 Öffnen Sie die Wasserablaufschrabe und schütteln Sie die Dampfstation weiterhin während Sie das Wasser über einem Spülbecken ablaufen lassen.
- 9 Lassen Sie das Wasser vollständig ablaufen.
- 10 Die Wasserablaufschrabe wieder einschrauben und festziehen.
- 11 Den Gummiverschluss auf die Wasserablaufschrabe drücken.
- 12 Montieren Sie den Wassertank wieder in die Dampfstation. Falls die Entkalkungsanzeige **T** weiterhin aufleuchten sollte, wiederholen Sie die obigen Anweisungen.

## Aufbewahrung

Wenn Sie das Gerät längere Zeit nicht benutzen, bewahren Sie es bitte sorgfältig auf.

- Stellen Sie sicher, dass das Gerät von der Stromversorgung getrennt und vollständig trocken ist.
- Entleeren Sie den Wassertank.
- Öffnen Sie die Wasserablaufschrabe und lassen Sie Restwasser aus dem Gerät laufen. Wasserablaufschrabe wieder einschrauben und festziehen.
- Zum Aufbewahren der Dampfstation den Wasserschlauch **J** und das Netzkabel um die Kabelaufwicklung **A** wickeln und mit dem Klemmbügel sichern.
- Verstauen Sie Gerät und Zubehör vorzugsweise in der Originalverpackung.
- Lagern Sie das Gerät an einem kühlen, trockenen und vor direkter Sonneneinstrahlung geschützten Ort.
- Das Gerät immer außerhalb der Reichweite von Kindern aufbewahren.

# INFORMATIONEN

## Umwelthinweis

Dieses Produkt wurde aus hochwertigen Materialien und Teilen hergestellt, die für das Recycling tauglich sind und wiederverwendet werden können.



Deshalb dürfen Geräte am Ende ihrer Lebensdauer nicht über den normalen Hausmüll entsorgt werden. Bringen Sie es zu einer Sammelstelle zum Recycling von elektrischen und elektronischen Geräten. Dies wird durch dieses Symbol auf dem Produkt, in der Bedienungsanleitung und auf der Verpackung angegeben.

Bitte informieren Sie sich über die örtlichen Sammelstellen bei Ihrer Gemeindeverwaltung.

Die Wiederverwertung und das Recycling von Altgeräten ist ein wichtiger Beitrag zum Schutz unserer Umwelt.

## Technische Daten



Dieses Produkt entspricht den Europäischen Richtlinien 2004/108/EG, 2006/95/EG, 2009/125/EG und 2011/65/EU.

**Spannungsversorgung:** 220-240V~ 50Hz

**Leistungsaufnahme:** 2000-2400W

**Dampfdruck:** 4,5 Bar

**Dampfmenge:** 100g/Min.

**Wassertankkapazität:** 1,7 Liter

Wenn das Gebrauchsende erreicht ist, machen Sie das Gerät unbrauchbar, indem Sie den Stecker aus der Steckdose ziehen und das Netzkabel durchtrennen.

Technische und optische Änderungen vorbehalten!

## Service und Ersatzteile

Unsere Geräte werden nach den neuesten technischen Erkenntnissen entwickelt, produziert und geprüft. Sollte trotzdem eine Störung auftreten, so bitten wir Sie, sich mit Ihrem Fachhändler bzw. mit der Verkaufsstelle in Verbindung zu setzen. Sollte dies nicht möglich sein, wenden Sie sich bitte an das GRUNDIG-Service-Center unter folgenden Kontaktdaten:

**TELEFON: 0180/5231852\***

**(Montag bis Freitag von 08.00 bis 18.00 Uhr)**

**Telefax: 0180/5231846\***

**<http://service.grundig.de>**

**E-Mail: [service@grundig.com](mailto:service@grundig.com)**

\* gebührenpflichtig (0,14 €/Min. aus dem Festnetz, Mobilfunk: max. 0,42 €/Min.)

Unter den obengenannten Kontaktdaten erhalten Sie ebenfalls Auskunft über den Bezug möglicher Ersatz- und Zubehörteile.

## GRUNDIG Kundenberatungszentrum

**Montag bis Freitag von 8.00 bis 18.00 Uhr**

Deutschland : 0180 / 523 18 80 \*

Österreich : 0820 / 220 33 22 \*\*

\* gebührenpflichtig (0,14 €/Min. aus dem Festnetz, Mobilfunk: max. 0,42 €/Min.)

\*\* gebührenpflichtig (0,145 €/Min. aus dem Festnetz, Mobilfunk: max. 0,20 €/Min.)

Haben Sie Fragen?

Unser Kundenberatungszentrum steht Ihnen werktags stets von 8.00 - 18.00 Uhr zur Verfügung.

AUS GUTEM GRUND

**GRUNDIG**

[www.grundig.com](http://www.grundig.com)

72011 909 4600 15/29

TCC Global N.V., 10/Floor, Tower H, World Trade Center  
Amsterdam, Zuidplein 84, 1077XV Amsterdam, The Netherlands

