

GRUNDIG

Sandwich Maker

User Manual



SWM 2940

DE / EN / TR / NO / HR



01M-GMS3110-1121-03

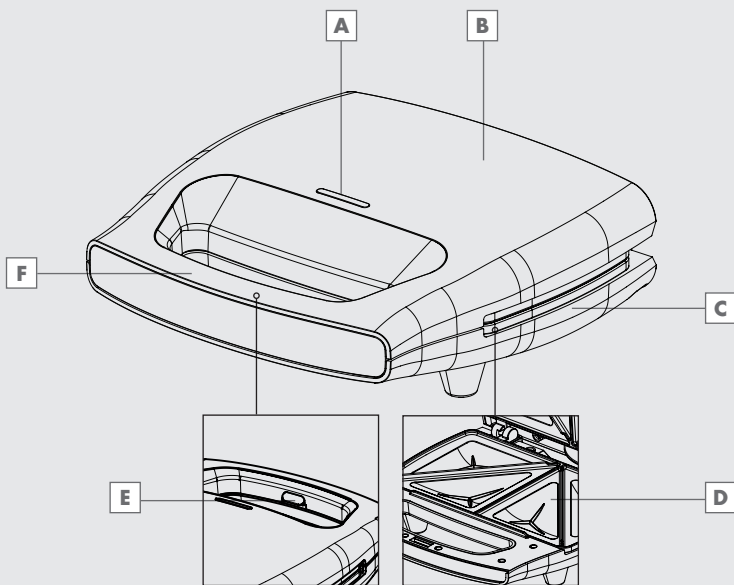
DEUTSCH 06-13

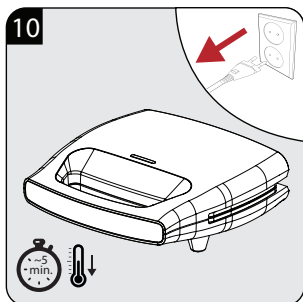
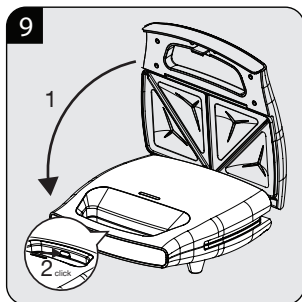
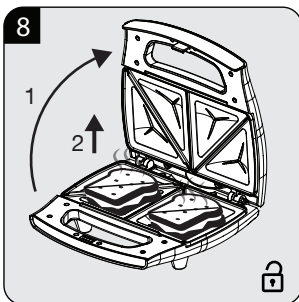
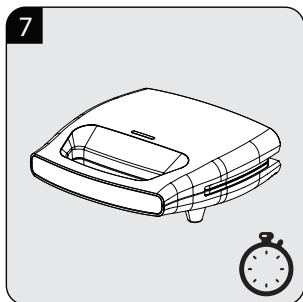
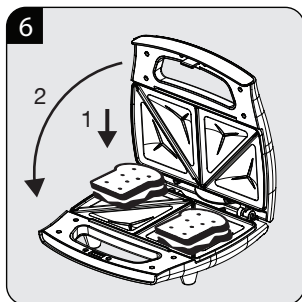
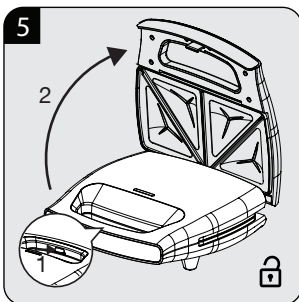
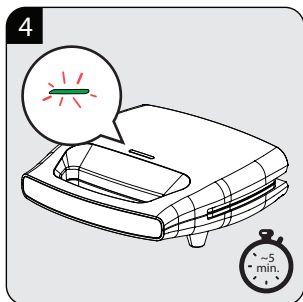
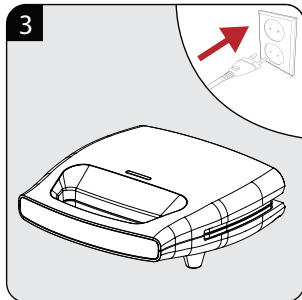
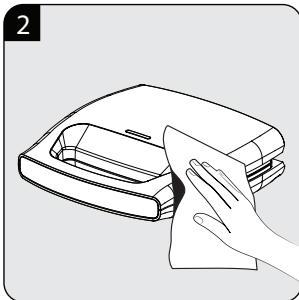
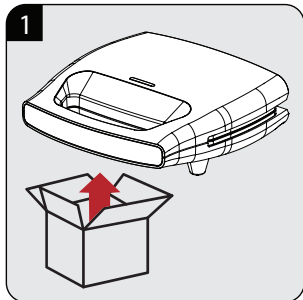
ENGLISH 14-18

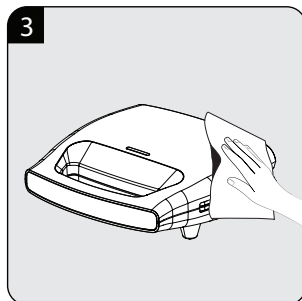
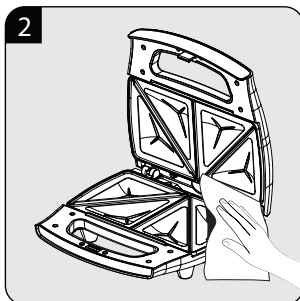
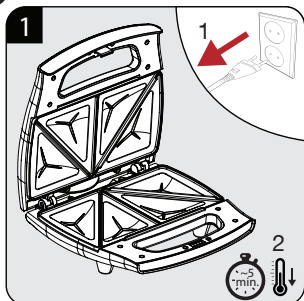
TÜRKÇE 19-28

HRVATSKI 29-33

NORSK 34-40







DE	VORBEREITUNG	BETRIEB	REINIGUNG UND PFLEGE
EN	PREPARATION	OPERATION	CLEANING AND CARE
TR	HAZIRLIK	KULLANIM	TEMIZLEME VE BAKIM
NO	KLARGJØRING	DRIFT	RENGJØRING OG VEDLIKEHOLD
HR	PRIPREMA	RAD	ČIŠĆENJE I ODRŽAVANJE

SICHERHEIT UND AUFSTELLEN

Lesen Sie diese Bedienungsanleitung sorgfältig, bevor Sie das Gerät benutzen! Befolgen Sie alle Sicherheitshinweise, um Schäden wegen falscher Benutzung zu vermeiden!

Bewahren Sie die Bedienungsanleitung zum späteren Nachschlagen auf. Sollte das Gerät an Dritte weitergegeben werden, muss diese Bedienungsanleitung ebenfalls mit ausgehändigt werden.

- Dieses Gerät ist nur für den privaten Gebrauch bestimmt und ist nicht für den professionell-gastronomischen Einsatz geeignet. Es darf nicht für den gewerblichen Gebrauch verwendet werden.
- Dieses Produkt entspricht den internationalen Sicherheitsnormen.
- Das Produkt darf nicht von Kindern ab 8 Jahren oder von Personen, die ihre körperlichen, sensorischen oder geistigen Fähigkeiten eingeschränkt haben, oder von Personen, die keine Kenntnisse oder Erfahrungen mit dem Produkt haben, verwendet werden, es sei denn, sie werden beaufsichtigt oder über die damit verbundenen Gefahren informiert. Kinder dürfen nicht mit dem Produkt spielen.
- Reinigung und Wartung dürfen nicht von Kindern ausgeführt werden, sofern diese nicht durch einen Erwachsenen beaufsichtigt werden.
- Bewahren Sie das Gerät und sein Kabel außerhalb der Reichweite von Kindern unter 8 Jahren auf.
- Verwenden Sie das Produkt nicht, wenn das Netzkabel oder das Produkt selbst beschädigt ist. Wenden Sie sich an eine autorisierte Servicestelle.
- Ihr Netzgerät muss den Angaben auf dem Typenschild des Produkts entsprechen.
- Für einen zusätzlichen Schutz muss dieses Produkt an einen Fehlerstromschutzschalter mit einem Nennwert von 30 mA angeschlossen werden.
- Schließen Sie das Gerät an eine geerdete Steckdose an.

SICHERHEIT UND AUFSTELLEN

- Sie sollten es nicht mit einem Verlängerungskabel verwenden.
- Zur Vermeidung von Schäden am Netzkabel sicherstellen, dass das Kabel nicht eingeklemmt, verdreht oder über scharfe Kanten geführt wird.
- Berühren Sie den Stecker nicht, wenn Ihre Hände feucht oder nass sind.
- Tauchen Sie weder das Gerät noch sein Netzkabel in Wasser.
- Lassen Sie das Gerät nicht unbeaufsichtigt, wenn es an das Stromnetz angeschlossen ist.
- Die Außenfläche erwärmt sich während des Gebrauchs. Um die Gefahr von Verbrennungen zu vermeiden, berühren Sie keine heißen Oberflächen.
- Lassen Sie keine Metall-Kochgeschirre oder Gegenstände auf den Sandwichplatten liegen.
- Verwenden und lagern Sie das Gerät auf einer stabilen Fläche.
- Demontieren Sie das Gerät nicht.
- Verwenden Sie nur Originalteile oder vom Hersteller empfohlene Teile.
- Ziehen Sie vor der Reinigung den Netzstecker und trocknen Sie alle Teile nach der Reinigung gründlich ab.
- Reinigen Sie nur die Außenfläche und die Platten wie unter Reinigung und Pflege beschrieben.
- Dieses Gerät ist nicht für den gewerblichen Gebrauch bestimmt.
- Das Gerät sollte nicht mit Zeitschaltuhren oder separaten Fernsteuerungssystemen betrieben werden.
- Durch Überhitzung können Lebensmittel in Brand geraten. Darauf achten, dass das Gerät nicht mit brennbaren Gegenständen, wie Vorhängen, Stoffen, Wandpaneelen usw., in Kontakt kommt bzw. davon verdeckt wird.

SICHERHEIT UND AUFSTELLEN

- Gerät niemals an oder in der Nähe von Stellen benutzen, an denen sich leicht brennbare oder gar explosive Materialien befinden.
- Falls Sie die Verpackungsmaterialien aufheben möchten, bewahren Sie sie außerhalb der Reichweite von Kindern auf.
- Alle Verpackungsmaterialien und Aufkleber entfernen und diese entsprechend den gesetzlichen Vorschriften entsorgen.

AUF EINEN BLICK

Sehr geehrte Kundin, sehr geehrter Kunde,
herzlichen Glückwunsch zum Erwerb Ihres neuen
GRUNDIG Sandwich Makers SWM 2940.

Bitte lesen Sie die folgenden Anweisungen auf-
merksam, um sicherzustellen, dass Sie Ihr Quali-
tätsprodukt von GRUNDIG viele Jahre benutzen
können.

Bedienelemente und Teile

Siehe Abbildung auf Seite 3.

- A** Betriebskontrollleuchte
- B** Deckel
- C** Basis
- D** Sandwichplatten
- E** Verriegelungstaste
- F** Griff

Bedeutung der Symbole

Folgende Symbole werden in den verschiedenen
Abschnitten dieser Bedienungsanleitung ver-
wendet:



Wichtige Informationen und nützlich-
e Tipps zur Verwendung.



WARNUNG: Warnhinweise zu ge-
fährlichen Situationen im Hinblick
auf die Sicherheit von Leib, Leben
und Eigentum.



Geeignet für den Kontakt mit
Lebensmitteln.



Gerät nicht in Wasser tauchen.



Bestimmungsgemäße Verwendung

Dieses Gerät ist nur für den Einsatz und das Garen in Privathaushalten vorgesehen; es eignet sich nicht für den professionellen Einsatz.

Erstinbetriebnahme

Da bei der ersten Verwendung Rauch entstehen kann, betreiben Sie das Produkt ohne Belastung und sorgen Sie für eine gute Raumbelüftung.

Achtung

- Beim Aufheizen schaltet sich die gelbe Leuchte ein. Nachdem das Gerät etwa fünf Minuten lang erwärmt wurde, leuchtet die Betriebskontrollleuchte grün auf und signalisiert damit, dass das Produkt gebrauchsfertig ist.

- Die Garzeit für verschiedene Lebensmittel hängt von der Art und Dicke der Lebensmittel ab.

Warnung

- Verwenden Sie dieses Produkt nicht zum Garen oder Auftauen von Tiefkühlkost. Lebensmittel müssen vor dem Garen mit diesem Produkt aufgetaut werden.
- Die Sandwichplatten und Metalloberflächen des Produkts überhitzen sich während des Gebrauchs.
- Verwenden Sie keine Küchenutensilien, die die Antihafbeschichtung der Platte zerkratzen oder beschädigen könnten.

INFORMATIONEN

Warnung

- Achten Sie darauf, dass elektrische Teile nicht mit Wasser in Kontakt kommen oder feucht werden.
- Auf den Sandwichplatten können sich Wasserflecken bilden, wenn sie nass bleiben.
- Reinigen Sie das Gerät niemals mit Benzin, Lösungsmitteln, Scheuermitteln, Metallgegenständen, harten Bürsten oder ähnlichen Mitteln.
- Um die Reinigung zu erleichtern, wird empfohlen, die Sandwichplatten nach dem Abkühlen nach jedem Garvorgang zu reinigen.

Achtung

- Trocknen Sie sämtliche Teile nach dem Reinigen mit einem weichen Tuch, bevor Sie die Maschine wieder benutzen.
- Reinigen Sie das Gerät danach, damit es gut gepflegt ist.

Aufbewahrung

- Ziehen Sie den Netzstecker und warten Sie, bis sich das Gerät vollständig abgekühlt hat, bevor Sie es lagern.
- Den Deckel am Griff **F** halten, um ihn zu schließen.
- Verstauen Sie das Gerät sorgfältig, falls Sie es längere Zeit nicht benutzen sollten.
- Sie können das Gerät auch in aufrechter Position aufbewahren.
- Bewahren Sie das Gerät an einem kühlen, trockenen Ort auf.
- Bewahren Sie das Gerät und sein Netzkabel außerhalb der Reichweite von Kindern auf.

Handhabung und Transport

- Transportieren Sie das Gerät am besten in seiner Originalverpackung. Diese Verpackung schützt das Gerät vor Beschädigungen.
- Legen Sie keine schweren Gegenstände auf dem Gerät oder der Verpackung ab. Andernfalls kann das Gerät beschädigt werden.
- Falls das Gerät herunterfällt, ist es möglicherweise nicht mehr funktionsfähig oder weist dauerhafte Schäden auf.

Entsorgung von Altgeräten:

Dieses Produkt erfüllt die Vorgaben der EU-WEEE Richtlinie (2012/19/EU). Das Produkt wurde mit einem Klassifizierungssymbol für elektrische und elektronische Altgeräte (WEEE) gekennzeichnet.



Dieses Symbol zeigt an, dass dieses Gerät am Ende seiner Einsatzzeit nicht mit anderem Hausmüll entsorgt werden darf. Altgeräte müssen an offizielle Sammelstellen zum Recycling elektrischer und elektronischer Geräte abgegeben werden. Nähere Angaben zu diesen Sammelstellen erhalten Sie von Ihrer Stadtverwaltung oder dem Händler, bei dem Sie das Gerät erworben haben. Der Beitrag jedes Haushalts zum Umweltschutz ist wichtig. Eine angemessene Entsorgung von Altgeräten hilft bei der Verhinderung negativer Auswirkungen auf Umwelt und menschliche Gesundheit.

Einhaltung von RoHS-Vorgaben:

Das von Ihnen erworbene Produkt erfüllt die Vorgaben der EU-RoHS Richtlinie (2011/65/EU). Es enthält keine in der Richtlinie angegebenen gefährlichen und unzulässigen Materialien.

Informationen zur Verpackung



Die Verpackung des Produkts wurde gemäß unserer nationalen Gesetzgebung aus recyclingfähigen Materialien hergestellt. Entsorgen Sie die Verpackungsmaterialien nicht mit dem Hausmüll oder anderem Müll. Bringen Sie sie zu einer von der Stadtverwaltung bereitgestellten Sammelstelle für Verpackungsmaterial.

Technische Daten



Spannungsversorgung:

220-240 V ~, 50-60 Hz

Leistung: 650-750 W

Technische und optische Änderungen vorbehalten.

Service und Ersatzteile

Unsere Geräte werden nach den neuesten technischen Erkenntnissen entwickelt, produziert und geprüft. Sollte trotzdem eine Störung auftreten, so bitten wir Sie, sich mit Ihrem Fachhändler bzw. mit der Verkaufsstelle in Verbindung zu setzen. Sollte dies nicht möglich sein, wenden Sie sich bitte an das GRUNDIG Service-Center unter folgenden Kontaktdaten:

TELEFON: 0911 / 590 597 29
(Montag bis Freitag von 8.00 bis 18.00 Uhr)
Telefax: 0911 / 590 597 31
E-Mail: service@grundig.com
<http://www.grundig.com/de-de/support>

Unter den oben genannten Kontaktdaten erhalten Sie ebenfalls Auskunft über den Bezug möglicher Ersatz- und Zubehörteile.

GRUNDIG Kundenberatungszentrum

Montag bis Freitag von 8.00 bis 18.00 Uhr
Deutschland : 0911 / 590 597 30
Österreich : 0820 / 220 33 22 *
*** gebührenpflichtig (0,145 €/Min. aus dem Festnetz, Mobilfunk: max. 0,20 €/Min.)**

Haben Sie Fragen?

Unser Kundenberatungszentrum steht Ihnen werktags stets von 8.00 bis 18.00 Uhr zur Verfügung.

Sehr geehrte Kundin, sehr geehrter Kunde,

als Käufer eines Haushaltskleingerätes der Marke Grundig stehen Ihnen die gesetzlichen Gewährleistungsrechte (Nachbesserung und Nacherfüllung) aus dem Kaufvertrag zu. Die Gewährleistung erfolgt für die Fehlerfreiheit bei Geräteübergabe entsprechend dem jeweiligen Stand der Technik. Über die Gewährleistung hinaus räumt Ihnen der Hersteller eine Garantie ein, diese schränkt die gesetzliche Gewährleistung – die für 24 Monate ab dem Kaufdatum gilt - nicht ein. Garantiert wird die Mängelbeseitigung durch Reparatur oder Austausch nach Wahl des Herstellers.

Sollte eine Störung an Ihrem Gerät auftreten, wenden Sie sich bitte an Ihren Fachhändler bzw. den Verkäufer. Dieser wird vor Ort das Gerät prüfen und den Kundenservice durchführen. Auch soweit Ansprüche aus der Herstellergarantie bestehen, werden diese nur durch den Verkäufer abgewickelt.

Die Garantiezeit beträgt 36 Monate ab Kaufdatum.

Bedingungen:

1. Ein maschinell erstellter Original-Kaufbeleg liegt vor.
2. Das Gerät ist nur mit Original-Zubehör und Original-Ersatzteilen betrieben worden.
3. Die in der Gebrauchsanweisung erwähnten Wartungs- und Reinigungsarbeiten sind entsprechend ausgeführt worden.
4. Das Gerät wurde nicht geöffnet/zerlegt.
5. Bauteile, die einem gebrauchsbedingtem Verschleiß unterliegen, fallen nicht unter die Garantie
6. Ausgewechselte Teile werden Eigentum des Herstellers.
7. Ausgeschlossen von der Garantie sind die Mängel, die durch unsachgemäße Installation, z.B. Nichtbeachtung der VDE-Vorschriften; unsachgemäße Aufstellung, z.B. Nichtbeachtung der Einbau- oder Installationsvorschriften; äußere Einwirkung, z.B. Transportschäden, Beschädigung durch Stoß oder Schlag, Schäden durch Witterungseinflüsse, unsachgemäße Bedienung oder Beanspruchung, z.B. Nichtbeachtung der Gebrauchsanweisungen verursacht wurden.
8. Eine gewerbliche oder gleichzustellende Nutzung, z.B. in Hotels, Pensionen, Gaststätten, Arztpraxen oder Gemeinschaftsanlagen, gilt als eine nicht bestimmungsgemäße Benutzung, die die Garantie ausschließt.
9. Die Mängelbeseitigung verlängert die ursprüngliche Garantiezeit nicht.
10. Schadenersatzansprüche, auch hinsichtlich Folgeschäden, sind, soweit sie nicht auf Vorsatz oder grober Fahrlässigkeit beruhen, ausgeschlossen.
11. Der Anspruch auf Garantieleistung steht nur dem Erstkäufer zu und erlischt bei Weiterverkauf des Produktes durch den Erstkunden.
12. Die Garantie gilt für neue Produkte und nicht für Produkte, die als Gebrauchtgeräte verkauft worden sind und nicht für B-Ware.
13. Die Garantie ist nicht übertragbar.

Diese Garantiezusage ist nur gültig innerhalb der Bundesrepublik Deutschland

Garantiebedingungen - Grundig - 01/2021

01-21-02

SAFETY AND SET-UP

Please read this instruction manual thoroughly prior to using this appliance! Follow all safety instructions in order to avoid damages due to improper use! Keep the instruction manual for future reference. Should this appliance be given to a third party, than this instruction manual must also be handed over.

- The appliance is intended for domestic use only.
- This product complies with international safety standards.
- The product can be used by children at and above 8 years old and by persons who have reduced physical, sensory or mental abilities or by persons who have no knowledge or experience on the condition that they are supervised or informed about the dangers involved. Children must not play with the product.
- Cleaning and maintenance works should not be performed by children unless they are supervised by an adult.
- Keep the appliance and its cable away from the reach of children who are younger than 8.
- Do not use the product if the power cable or the product itself is damaged. Contact authorised service.
- Your mains power supply must comply with the values on the type plate of the product.
- For additional protection, this product must be connected to a residual current device with a rated value of 30 mA.
- Connect the appliance to a grounded socket.
- Do not use it with an extension cable.
- In order to prevent the power cable from getting damaged, make sure that it doesn't get stuck, twisted or rub against sharp surfaces.
- Do not touch the plug when your hands are damp or wet.
- Do not immerse the appliance or its power cable in water.

SAFETY AND SET-UP

- Do not leave the appliance unattended when it is connected to the mains.
- The outer surface heats during use. Do not touch hot surfaces to prevent the risk of burning.
- Do not leave metal cooking utensils or objects on the cooking plates.
- Use and keep the appliance on a stable surface.
- Do not disassemble the appliance.
- Only use original parts or parts recommended by the manufacturer.
- Unplug the appliance before cleaning and dry all parts thoroughly after cleaning.
- Clean only the outer surface and the plates as described in Cleaning and Care.
- This appliance is not intended for commercial use. It is intended for use in household applications and alike in places such as:
 - Shops, offices and personnel kitchens in other working environments,
 - Farmhouses,
 - By customers in hotels, motels and other residential places,
 - Places for sleep and breakfast.
- The appliance should not be operated with an external clock timer or separate remote control system.
- Food may catch fire due to overheating. Do not allow the appliance to get in contact or be covered with flammable items such as curtains, fabric, wall panels and etc.
- Never use the appliance in or near places where combustible or inflammable ambience or places are present.
- If you keep the packaging materials, store them out of the reach of children.
- Take out all packaging and label materials and dispose of them in accordance with the applicable local regulations.

AT A GLANCE

Dear Customer,

Congratulations on the purchase of your new GRUNDIG Sandwich Maker SWM 2940.

Please read the following user notes carefully to ensure you can enjoy your quality product from GRUNDIG for many years to come.

Controls and parts

See the figure on page 3.

- A** Thermostat light
- B** Upper body
- C** Lower body
- D** Cooking plates
- E** Lock button
- F** Handle

Meanings of the symbols

Following symbols are used in various sections of this manual:



Important information and useful hints about usage.



WARNING: Warnings for dangerous situations concerning the safety of life and property.



Suitable for contact with food.



Do not immerse the appliance in water.



OPERATION

Intended use

This appliance is intended only for household use and cooking; it is not suitable for professional use.

First use

Since smoke may be emitted during first use, operate the product with no load and make sure that the room is well-ventilated.

Notes

- The yellow light turn on with heating up. After the unit has heated up for about five minutes, the indicator light will turn green, indicating that the product is ready to be used.
- The cooking time for different foods depends on the type and thickness of the foods.

Caution

- Do not use this product to cook or defrost frozen food. Food need to be defrosted before being cooked with this product.
- The cooking plates and metal surfaces of the product overheat during use.
- Do not use kitchen utensils that might scratch or damage the non-stick coating of the plate.

INFORMATION

Caution

- Never let electrical parts contact water or get damp.
- White water stains may form on the cooking plates if left wet.
- Never use gasoline, solvent, abrasive cleaning agents, metal objects or hard brushes to clean the appliance.
- It is recommended to clean the cooking plates after they have cooled down after each cooking process in order to facilitate cleaning.

Notes

- Dry all parts with a soft towel before starting to use the appliance after cleaning it.
- Clean the appliance after each use to have it well-kept.

Handling and transportation

- During handling and transportation, carry the appliance in its original packaging. The packaging of the appliance protects it against physical damages.
- Do not place heavy loads on the appliance or on the packaging. The appliance may be damaged.
- Dropping the appliance may render it non-operational or cause permanent damage.

Storage

- Unplug the appliance and let it cool down before storing it.
- Hold the lid from the handle **F** to close.
- If you do not intend to use the appliance for a long time, store it carefully.
- You can store the appliance in the upright position as well.
- Store the appliance in a cool and dry place.
- Keep the appliance and its power cable out of the reach of children.

Compliance with the WEEE Directive and Disposing of the Waste Product:

This product complies with EU WEEE Directive (2012/19/EU). This product bears a classification symbol for waste electrical and electronic equipment (WEEE).



This symbol indicates that this product shall not be disposed with other household wastes at the end of its service life. Used device must be returned to official collection point for recycling of electrical and electronic devices. To find these collection systems please contact to your local authorities or retailer where the product was purchased. Each household performs important role in recovering and recycling of old appliance. Appropriate disposal of used appliance helps prevent potential negative consequences for the environment and human health.

Compliance with RoHS Directive

The product you have purchased complies with EU RoHS Directive (2011/65/EU). It does not contain harmful and prohibited materials specified in the Directive.

Package information



Packaging materials of the product are manufactured from recyclable materials in accordance with our National Environment Regulations. Do not dispose of the packaging materials together with the domestic or other wastes. Take them to the packaging material collection points designated by the local authorities.

Technical data



Power supply: 220-240 V ~, 50-60 Hz
Power: 650-750 W

Technical and design modifications reserved.

GÜVENLİK VE KURULUM

Lütfen cihazı kullanmadan önce bu kullanma kılavuzunu tam olarak okuyun! Hatalı kullanımdan kaynaklanan hasarları önlemek için tüm güvenlik talimatlarına uyun!

Kullanma kılavuzunu daha sonra başvurmak üzere saklayın. Bu cihaz üçüncü bir şahsa verildiğinde bu kullanma kılavuzu da teslim edilmelidir.

- Bu cihaz sadece ev kullanımı için tasarlanmıştır.
- Bu cihaz, uluslararası güvenlik standartlarına uygundur.
- Cihaz, 8 yaş ve üzeri çocuklar ve fiziksel, algısal ve zihinsel yetenekleri azalmış veya tecrübe ve bilgi eksikliği olan kişiler tarafından gözetim altında veya cihazın güvenli bir şekilde kullanımına ve karşılaşılan ilgili tehlikelerin anlaşılmasına dair talimat verilirse kullanılabilir. Çocuklar cihazla oynamamalıdır.
- Temizlik ve kullanıcı bakım işlemleri, başlarında bir büyük olmadığı sürece çocuklar tarafından yapılmamalıdır.
- Cihaz ve kablosunu 8 yaşın-

dan küçük çocukların erişemeyeceği şekilde saklayın.

- Elektrik kablosu veya cihaz hasarlıysa kullanmayın. Yetkili servise başvurun.
- Şebeke güç kaynağınız cihazın tip etiketinde belirtilen bilgilere uygun olmalıdır.
- İlave koruma için bu cihaz, maksimum 30 mA'lık anma değerine sahip kaçak akım cihazına bağlanmalıdır.
- Cihazı topraklı prizde kullanın.
- Cihazı uzatma kablosuyla kullanmayın.
- Elektrik kablosunun hasar görmesini önlemek için sıkışmasını, kıvrılmasını veya keskin kenarlara sürtünmesini engelleyin.
- Ellerinizi nemli veya ıslakken, cihazın fişine dokunmayın.
- Cihazı veya elektrik kablosunu suya daldırmayın.
- Cihazı elektrik fişine bağlıyken gözetimsiz bırakmayın.

GÜVENLİK VE KURULUM

- Dış yüzey kullanım sırasında ısınır. Yanma riskini önlemek için sıcak yüzeylere temas etmeyin.
- Metal pişirme aletlerini ve eşyaları, pişirme plakalarının üzerinde bırakmayın.
- Cihazı sabit bir yüzeyde kullanın ve muhafaza edin.
- Cihazı parçalarına ayırmayın.
- Sadece orijinal parçaları veya üretici tarafından tavsiye edilen parçaları kullanın.
- Cihazı temizlemeden önce fişini prizden çekin ve temizlik sonrasında tüm parçalarını tamamen kurutun.
- Yalnızca dış yüzey ve plakaları Temizlik ve Bakım bölümündeki talimatlara uygun olarak temizleyin.
- Cihaz ticari kullanım için değildir. Bu cihazın, aşağıda belirtilen yerler gibi, ev ve benzeri uygulamalarda kullanılması amaçlanmıştır:
 - Dükkanlarda, bürolarda ve diğer çalışma ortamlarındaki personele ait mutfak alanları,
 - Çiftlik evleri,
 - Müşteriler tarafından, motellerde, otellerde kullanılan yerler ve diğer mesken tipi çevreler,
 - Yatma yerleri ve kahvaltı yapılan ortamlar.
- Cihazı harici bir zamanlayıcı veya ayrı bir uzaktan kumanda sistemiyle çalıştırmayın.
- Yiyecek aşırı ısınma nedeniyle alev alabilir. Cihazın perde, kumaş, duvar vb. yanıcı maddelerle temas etmesine veya bunlarla örtülmesine izin vermemeyin.
- Cihazı patlayıcı veya yanıcı ortamların ve maddelerin bulunduğu yerde veya yakınında kullanmayın.
- Ambalaj malzemelerini saklıyorsanız çocukların ulaşamayacağı bir yerde muhafaza edin.
- Tüm ambalaj ve etiket malzemelerini çıkarın ve yürürlükteki yasal düzenlemelere uygun olarak atın.

GENEL BAKIŞ

Değerli Müşterimiz,

Yeni GRUNDIG Sandwich Maker SWM 2940'ı satın aldığınız için sizi kutlarız.

Grundig kalitesindeki ürününüzü yıllarca keyifle kullanabilmeniz için aşağıdaki kullanıcı notlarını dikkatle okuyun.

Kontroller ve parçalar

Sayfa 3'teki şekle bakın.

- A** Termostat ışığı
- B** Üst gövde
- C** Alt gövde
- D** Pişirme plakaları
- E** Kilit düğmesi
- F** Tutamak

Sembollerin anlamları

Bu kullanma kılavuzunun çeşitli kısımlarında aşağıdaki semboller kullanılmıştır:



Cihazın kullanımıyla ilgili önemli bilgiler ve faydalı tavsiyeler.



UYARI: Can ve mal güvenliğiyle ilgili tehlikeli durumlar konusunda uyarılar.



Gıda ile temasa uygundur.



Cihazı, elektrik kablosunu veya elektrik fişini suya ya da diğer sıvılara batırmayın.



Bu ürün, çevreye saygılı modern tesislerde doğaya zarar vermeden üretilmiştir.

KULLANIM

Kullanım amacı

Bu cihaz sadece evde kullanılmak ve yiyecek hazırlamak için tasarlanmıştır, profesyonel kullanım için uygun değildir.

İlk kullanım

İlk kullanımında duman çıkabileceğinden, cihazı boş çalıştırın ve odanın iyi havalandırılmış olduğundan emin olun.

Notlar

- Isınmayla birlikte sarı ışık yanar. Ünite yaklaşık beş dakika ısıdıktan sonra, gösterge ışığı yeşil renkte yanar ve ürünün kullanıma hazır olduğunu belirtir.
- Farklı yiyecekler için pişirme süresi yiyeceklerin türüne ve kalınlığına bağlıdır.

Dikkat

- Bu ürünü dondurulmuş gıdaları pişirmek veya buzunu çözmek için kullanmayın. Bu ürünle pişirmeden önce tüm yiyeceklerin tamamen çözündürülmesi gerekir.
- Ünitinin pişirme plakaları ve metal yüzeyleri kullanım sırasında aşırı ısınır.
- Plakanın yapışmaz kaplamasını çizerek ve zarar verecek metal mutfak eşyaları kullanmayın.

Dikkat

- Elektrikli bölgelere kesinlikle su veya nem gelmemelidir.
- Islak bırakılan plakalarda beyaz su lekeleri oluşabilir.
- Cihazı temizlemek için kesinlikle benzin, solvent, aşındırıcı temizleyiciler, metal nesnelere veya sert fırçalar kullanmayın.
- Temizliğin daha kolay yapılabilmesi için her pişirme işlemi sonrasında plakaların soğuduktan sonra temizlenmesi tavsiye edilir.

Notlar

- Islak bırakılan plakalarda beyaz su lekeleri oluşabilir.
- Cihazı temizlemek için kesinlikle benzin, solvent, aşındırıcı temizleyiciler, metal nesnelere veya sert fırçalar kullanmayın.
- Temizliğin daha kolay yapılabilmesi için her pişirme işlemi sonrasında plakaların soğuduktan sonra temizlenmesi tavsiye edilir.

Saklama

- Cihazı kaldırmadan önce fişini çekin ve soğumaya bırakın.
- Cihazın kapağını tutamağından (F) tutarak kapatın.
- Cihazı uzun süre kullanmayı düşünmüyorsanız, dikkatli bir şekilde saklayın.
- Cihazı dik konumda da saklayabilirsiniz.
- Cihazı serin ve kuru bir yerde saklayın.
- Cihazı ve kablosunu, çocukların ulaşamayacağı bir yerde muhafaza edin.

Taşıma ve nakliye

- Taşıma ve nakliye sırasında cihazı orijinal ambalajı ile birlikte taşıyın. Cihazın ambalajı, cihazı fiziksel hasarlara karşı koruyacaktır.
- Cihazın veya ambalajının üzerine ağır cisimler koymayın. Cihaz zarar görebilir.
- Cihazın düşürülmesi durumunda cihaz çalışmayabilir veya kalıcı hasar oluşabilir.

AEEE Yönetmeliğine Uyum ve Atık Ürünün Elden Çıkarılması

Bu ürün T.C. Çevre ve Şehircilik Bakanlığı tarafından yayımlanan "Atık elektrikli ve Elektronik eşyaların Kontrolü Yönetmeliği"nde belirtilen zararlı ve yasaklı maddeleri içermez.



AEEE Yönetmeliğine uygundur. Bu ürün, geri dönüşümlü ve tekrar kullanılabilir nitelikteki yüksek kaliteli parça ve malzemelerden üretilmiştir. Bu nedenle, ürünü, hizmet ömrünün sonunda evsel veya diğer atıklarla birlikte atmayın. Elektrikli ve elektronik cihazların geri dönüşümü için bir toplama noktasına götürün. Bu toplama noktalarını bölgenizdeki yerel yönetime sorun. Kullanılmış ürünleri geri kazanıma vererek Çevrenin ve doğal kaynakların korunmasına yardımcı olun.

BİLGİLER

Ambalaj bilgisi



Ürünün ambalajı, Ulusal Mevzuatımız gereği geri dönüştürülebilir malzemelerden üretilmiştir. Ambalaj atığını evsel veya diğer atıklarla birlikte atmayın, yerel otoritenin belirttiği ambalaj toplama noktalarına atın.

Enerji tasarrufu için yapılması gerekenler

Kullanım sırasında kılavuzda tavsiye edilen sürelerle uyun. Kullanımdan sonra cihazın fişini prizden çıkarın.

Teknik veriler



Güç kaynağı: 220-240 V ~, 50-60 Hz

Güç: 650-750 W

Teknik ve tasarım değişiklikleri yapma hakkı saklıdır.

Müşteri Memnuniyeti Politikası

- Müşterilerimizin istek ve önerilerini her kanaldan karşılamaktan mutluluk duyarız.

Kanallarımız:

* Çağrı Merkezimiz: 0850 210 0 888

(Sabit telefonlardan veya cep telefonlarından alan kodu çevirmeden arayın*)

* Diğer Numaramız: 0216 585 8 888

- Çağrı Merkezimiz haftanın 7 günü 24 saat hizmet vermektedir.

- Çağrı Merkezimiz ile yaptığınız görüşmeler iletişim hizmeti aldığınız operatör firma tarafından sizin için tanımlanan tarifeye göre ücretlendirilir.

- Sabit veya cep telefonlarınızdan alan kodu tuşlamadan çağrı merkezi numaramızı arayarak ürününüz ile ilgili arzu ettiğiniz hizmeti talep edebilirsiniz.

* Whatsapp Numaramız: 0544 444 0 888

* Faks Numaramız: 0216-423-2353

* Web Adresimiz:

- www.grundig.com.tr

* e-posta Adresimiz:

- musteri.hizmetleri@grundig.com

* Sosyal Medya Hesaplarımız:

- <https://www.instagram.com/grundigturkiye/>

- <https://www.facebook.com/grundig.tr/>

- <https://www.youtube.com/user/TurkiyeGrundig>

* Posta Adresimiz:

- Arçelik A.Ş. Karaağaç Caddesi No:2-6,
34445, Söğütözü / İSTANBUL

* Bayilerimiz,

- <https://www.grundig.com.tr/yetkili-satici/>

* Yetkili Servislerimiz,

- <https://www.grundig.com.tr/yetkili-servis/>

- Tüm yetkili servis istasyonu bilgilerimiz, Ticaret Bakanlığı tarafından oluşturulan "Servis Bilgi Sistemi"nde (www.servis.gov.tr) yer almaktadır.
- Yedek parça malzemeleri yetkili servislerimizden temin edilebilir.

- Müşterilerimizden iletilen istek ve önerilerin Grundig'e ulaştığı bilgisini, müşteri ayrımı yapılmaksızın kendilerine 24 saat içinde veririz.
- Müşteri Hizmetleri sürecimiz:
Müşterilerimizin istek ve önerilerini;
* İzlenebilir, raporlanabilir, şeffaf ve güvenli tek bir bilgi havuzunda toplarız.
* Yasal düzenlemelere uygun, objektif, adil ve gizlilik içinde ele alır ve değerlendiririz.
* Bu geri bildirimleri süreçlerimizin daha mükemmel hale getirilmesinde kullanırız.
- Grundig olarak, mükemmel müşteri deneyimini yaşatmayı ana ilke olarak kabul eder, müşteri odaklı bir yaklaşım benimseriz.
- Bütün süreçlerimizi yönetim sistemi ile entegre ederek birbirini kontrol eden bir yapı geliştirilmesini sağlarız.
Yönetim hedeflerini de bu sistem üzerinden besleriz.

Aşağıdaki önerilere uymanızı rica ederiz.

- Ürününüzü aldığınızda Garanti belgesini Yetkili Satıcıya onaylattırınız.
- Ürününüzü kullanma kılavuzu esaslarına göre kullanınız.
- Ürününüz ile ilgili hizmet talebiniz olduğunda yukarıdaki telefon numaralarından Çağrı Merkezimize başvurunuz.
- Hizmet için gelen teknisyene "teknisyen kimlik kartı"nı sorunuz.
- İşiniz bittiğinde Yetkili servis teknisyeninden "Hizmet Fişi" istemeyi unutmayınız. alacağınız "Hizmet Fişi" , ilerde ürününüzde meydana gelebilecek herhangi bir sorunda size yarar sağlayacaktır.
- Ürünün kullanım ömrü: 7 yıldır. (Ürünün fonksiyonunu yerine getirebilmesi için gerekli yedek parça bulundurma süresi)

Hizmet talebinin deęerlendirilmesi

1

Müşteri Başvurusu



Web sitesi



0850 210 0 888
Çaęrı merkezi



Yetkili Servis



musteri.hizmetleri
@grundig.com



Yetkili Satıcı



Faks
0216 423 23 53

2

Başvuru kaydı

Başvuru Konusu
Müşteri Adı, Soyadı
Müşteri Telefonu
Müşteri Adresi

3

Hizmet talebinin alınması

- Hizmet talebi analizi
- Hizmet hakkında müşterinin bilgilendirilmesi (Keşif,nakliye,montaj,bilgi,onarım,deęişim vb.)
- Hizmet hakkında gerekli işlemin gerçekleştirilmesi

4

Müşteri memnuniyetinin alınması

Memnun

Memnun
deęil

5

Başvuru kaydının kapatılıp, bilgilerin saklanması

Garanti Konusunda Dikkat Edilmesi Gereken Hususlar

Bu kılavuzu okumadan ürününüzü çalıştırmayınız.

Ürününüz ile ilgili garanti şartları, kullanımı ve sorun giderme yöntemleri kılavuzda yer almaktadır.

Uygun Kullanım ve Garanti ile İlgili Dikkat Edilmesi Gereken Hususlar;

Aşağıda belirtilen sorunların giderilmesi ücret karşılığında yapılır. Bu durumlar için garanti şartları uygulanmaz;

- 1) Kullanım hatalarından kaynaklanan hasar ve arızalar,
- 2) Malın tüketiciye tesliminden sonraki yükleme, boşaltma, taşıma vb. sırasında oluşan hasar ve arızalar,
- 3) Malın kullanıldığı yerin elektrik (priz, gerilim, topraklama vb.), su (su basıncı, musluk vb.), doğalgaz, telefon, internet vb. şebekesi ve/veya altyapısı (gider, zemin, ortam vb.) kaynaklı meydana gelen hasar ve arızalar,
- 4) Doğa olayları ve yangın, su baskını vb. kaynaklı meydana gelen hasar ve arızalar,
- 5) Malın tanıtma ve kullanma kılavuzlarında yer alan hususlara aykırı kullanılmasından kaynaklanan hasar ve arızalar,
- 6) Malın, 6502 sayılı Tüketicinin Korunması Hakkındaki Kanununda tarif edilen şekli ile ticari veya mesleki amaçlarla kullanımı durumunda ortaya çıkan hasar ve arızalar,
- 7) Mala yetkisiz kişiler tarafından bakım, onarım veya başka bir nedenle müdahale edilmesi

Durumlarında mala verilmiş garanti sona erecektir.

Garanti uygulaması sırasında değiştirilen malın garanti süresi, satın alınan malın kalan garanti süresi ile sınırlıdır.

Ürününüz Arçelik A.Ş adına NINGBO KAIBO GROUP CO.,LTD. The Northern industrial park of Zhouxiang, cixi, Ningbo City Zhejiang China (315324) Tel: +86 574 63303430 tarafından üretilmiştir.

Menşei: P.R.C.

GARANTİ BELGESİ

- 1)Garanti süresi, malın teslim tarihinden itibaren başlar ve 2 yıldır.
- 2)Malın tanıma ve kullanma kılavuzunda gösterildiği şekilde kullanılması ve Arçelik A.Ş.'nin yetkili kıldığı servis çalışanları dışındaki şahıslar tarafından bakım, onarım veya başka bir nedenle müdahale edilmemiş olması şartıyla, malın bütün parçaları dahil olmak üzere tamamını; malzeme, işçilik ve üretim hatalarına karşı malın teslim tarihinden itibaren yukarıda belirtilen süre kadar garanti eder.
- 3)Malın ayıplı olduğunun anlaşılması durumunda tüketici, 6502 sayılı Tüketicinin Korunması Hakkında Kanunun 11 inci maddesinde yer alan;
 - a-Sözleşmeden dönme,
 - b-Satış bedelinden indirim isteme,
 - c-Ücretsiz onarılmasını isteme,
 - ç-Satılanın ayıpsız bir misli ile değiştirilmesini isteme, haklarından birini kullanabilir.
- 4)Tüketicinin bu haklardan ücretsiz onarım hakkını seçmesi durumunda satıcı; işçilik masrafı, değiştirilen parça bedeli ya da başka herhangi bir ad altında hiçbir ücret talep etmeksizin malın onarımını yapmak veya yaptırmakla yükümlüdür. Tüketici ücretsiz onarım hakkını üretici veya ithalatçıya karşı da kullanabilir. Satıcı, üretici ve ithalatçı tüketicinin bu hakkını kullanmasından müstesilsen sorumludur.
- 5)Tüketicinin, ücretsiz onarım hakkını kullanması halinde malın;
 - Garanti süresi içinde tekrar arızalanması,
 - Tamiri için gereken azami sürenin aşılması,
 - Tamirinin mümkün olmadığını, yetkili servis istasyonu, satıcı, üretici yada ithalatçı tarafından bir raporla belirlenmesi durumlarında;tüketici malın bedel iadesini, ayıp oranında bedel indirimini veya imkân varsa malın ayıpsız misli ile değiştirilmesini satıcıdan talep edebilir.

Satıcı, tüketicinin talebini reddedemez. Bu talebin yerine getirilmemesi durumunda satıcı, üretici ile ithalatçı müstesilsen sorumludur.
- 6)Malın tamir süresi 20 iş gününü geçemez. Bu süre garanti süresi içinde mala ilişkin arızanın yetkili servis istasyonuna veya satıcıya bildirim tarihi tarihinde, garanti süresi dışında ise malın yetkili servis istasyonuna teslim tarihinden itibaren başlar. Malın arızasının 10 iş günü içerisinde giderilmemesi halinde, üretici veya ithalatçı; malın tamiri tamamlanıncaya kadar, benzer özelliklere sahip başka bir malı tüketicinin kullanımına tahsis etmek zorundadır. Malın garanti süresi içerisinde arızalanması durumunda, tamirde geçen süre garanti süresine eklenebilir.
- 7)Malın kullanma kılavuzunda yer alan hususlara aykırı kullanılmasından kaynaklanan arızalar garanti kapsamı dışındadır.
- 8)Tüketici, garantiden doğan haklarının kullanılmasında ilgili olarak çıkabilecek uyumsuzluklarda yerleşim yerinin bulunduğu veya tüketici işleminin yapıldığı yerdeki Tüketici Hakem Heyetine veya Tüketici mahkemesine başvurabilir.
- 9)Satıcı tarafından bu Garanti Belgesinin verilmemesi durumunda, tüketici Ticaret Bakanlığı Tüketicinin Korunması ve Piyasa Gözetimi Genel Müdürlüğüne başvurabilir.

Üretici veya İthalatçı Firmanın:

Unvanı: Arçelik A.Ş.
Adresi: Arçelik A.Ş. Karaağaç Caddesi No:2-6,
34445, Sütluçe / İSTANBUL
Telefonu: (0-216) 585 8 888
Faks: (0-216) 423 23 53
web adresi: www.grundig.com.tr

Malın

Markası: Grundig
Cinsi: Sandwich
Maker
Modeli: SWM 2940
Seri No:
Garanti Süresi: 2 YIL
Azami Tamir Süresi: 20 İş günü

GENEL MÜDÜR

Hakan Beygel

Arçelik A.Ş.

GENEL MÜDÜR YRD.

Ö. Çeliker

Satıcı Firmanın:

Unvanı:
Adresi:
Telefonu:
Faks:
e-posta:

Fatura Tarih ve Sayısı:
Teslim Tarihi ve Yeri:
Yetkilinin İmzası:
Firmanın Kaşesi:

Bu bölümü, ürünü aldığımız Yetkili Satıcı imzalayacak ve kaşeleyecektir.

Pažljivo pročitajte ovaj korisnički priručnik prije uporabe uređaja! Slijedite sve sigurnosne upute kako biste izbjegli oštećenja zbog nepravilne uporabe!

Sačuvajte korisnički priručnik za kasniju uporabu. Ukoliko se ovaj uređaj da trećoj strani, također se mora predati i korisnički priručnik.

- Ovaj uređaj u skladu je s međunarodnim sigurnosnim standardima.
- Ovaj uređaj mogu upotrebljavati djeca od 8 godina i starija, osobe koje imaju smanjene fizičke, senzorne ili mentalne sposobnosti i osobe kojima nedostaje iskustvo ili znanje pod uvjetom da ih se nadgleda ili su informirani o moguće opasnosti koje su uključene. Djeca se ne smiju igrati uređajem.
- Postupke čišćenja i održavanja ne smiju izvršavati djeca, osim ako su pod nadzorom odraslih osoba.
- Držite uređaj i kabel za napajanje izvan dohvata djece starija od 8 godina.
- Ne upotrebljavajte uređaj ako su kabel napajanja ili uređaj vidljivo oštećeni. Obratite se ovlaštenom servisu.
- Vaše napajanje mora biti u skladu s vrijednostima na tipskoj pločici proizvoda.
- Radi dodatne zaštite, ovaj se uređaj treba spojiti na osigurač (FID sklopku) s jačinom od 30 mA.
- Spojite uređaj na uzemljenu utičnicu.
- Nemojte upotrebljavati produžni kabel za napajanje uređaja.
- Kako biste spriječili oštećenje kabela za napajanje, pazite da se ne zaglavi, savije ili trlja o oštrem površine.
- Nemojte dodirivati utikač uređaja vlažnim ili mokrim rukama.
- Ne uranjajte uređaj ili kabel napajanja u vodu ili bilo koju drugu tekućinu.
- Ne ostavljajte uređaj bez nadzora dok je povezan na priključak.

- Vanjska površina zagrijava se tijekom uporabe. Nemojte dodirivati vruće površine kako biste izbjegli opasnost od opekline.
- Nemojte ostavljati metalni pribor za kuhanje i predmete na pločama za kuhanje.
- Uređaj upotrebljavajte i pohranjujte na stabilnim površinama.
- Ne rastavljajte uređaj.
- Uvijek upotrebljavajte samo originalne dijelove ili one koje je preporučio proizvođač.
- Prije čišćenja isključite uređaj iz napajanja, a nakon čišćenja pričekajte da se osuši.
- Očistite samo vanjsku površinu i ploče kao što je opisano u odjeljku Čišćenje i njega.
- Ovaj uređaj nije namijenjen komercijalnoj upotrebi. Namijenjen je za uporabu u kućanskim aplikacijama i slično na mjestima kao što su:
 - trgovine, uredi i kuhinje za osoblje u drugim radnim okruženjima,
 - farme,
 - hoteli, moteli i druga rezidencijalna mjesta (upotreba od strane gostiju),
 - prenoćišta s doručkom.
- Uređaj ne smije raditi s vanjskim mjeračem vremena sa satom ili odvojenim sustavom s daljinskim upravljanjem.
- Namirnice se mogu zapaliti uslijed pregrijavanja. Pazite da uređaj ne dođe u dodir s ili nije prekriven zapaljivim predmetima kao što su zavjese, tkanine, tapete itd.
- Nikada ne upotrebljavajte uređaj na ili blizu mjesta gdje postoje eksplozivni ili zapaljivi plinovi ili predmeti.
- Ako ste sačuvali ambalažne materijale, držite ih izvan doseg djece.

BRZI POGLED

Poštovani kupče,

Čestitamo Vam na kupnji novog GRUNDIG Sendvičara SWM 2940.

Pažljivo pročitajte sljedeće napomene za korisnike kako biste još mnogo godina u potpunosti uživali u kvalitetnom proizvodu tvrtke Grundig.

Kontrole i dijelovi

Pogledajte sliku na 3. stranici.

- A** Svjetlo termostata
- B** Gornji dio
- C** Donji dio
- D** Ploče za kuhanje
- E** Tipka za zaključavanje šarke
- F** Ručka

Značenje simbola

Sljedeći simboli se koriste u raznim odjeljcima ovog korisničkog priručnika:



Važne informacije i korisni savjeti o korištenju uređaja.



UPOZORENJE: Upozorenja o opasnim situacijama vezanim za život i sigurnost imovine.



Pogodan je za kontakt sa hranom.



Uređaj, kabel za napajanje ili utikač nemojte uranjati u vodu ili druge tečnosti.



Ovaj je proizvod proizveden u ekološki prihvatljivim modernim postrojenjima bez štetnog utjecaja na okoliš.

Namjena

Ovaj je uređaj namijenjen samo za uporabu u kućanstvu i pripremu hrane i nije prikladan za profesionalnu uporabu.

Prva upotreba

Uključite uređaj u dobro prozračenoj prostoriji, bez stavljanja namirnica na ploče za kuhanje, jer prilikom prve uporabe može doći do otpuštanja dima.

Napomena

- Žuto svjetlo se pali s zagrijavanjem. Nakon što se uređaj zagrije oko pet minuta, indikatorsko svjetlo će zasvijetliti, što znači da je proizvod spreman za uporabu.

Oprez

- Nemojte koristiti ovaj proizvod za kuhanje ili odmrzavanje smrznute hrane. Hranu je potrebno odmrznuti prije kuhanja s ovim proizvodom.
- Ploče za kuhanje i metalne površine proizvoda pregrijavaju se tijekom uporabe.
- Nemojte koristiti kuhinjske potrepštine koje bi mogle ogrepsti ili oštetiti nepropusni premaz ploče.

Oprez

- Pazite da električni dijelovi uređaja ne dođu u dodir s vodom ili vlagom.
- Ako ne obrišete mokre ploče za kuhanje, mogu se stvoriti bijele naslage od vode.
- Za čišćenje uređaja nikada nemojte upotrebljavati benzin, otapala, abrazivna sredstva, metalne predmete ili tvrde četke.
- Preporučuje se čišćenje ploča za kuhanje nakon što se nakon svakog procesa kuhanja ohladi kako bi se olakšalo čišćenje.

Napomene

- Nakon čišćenja uređaja, osušite sve dijelove mekanom krpom prije ponovne uporabe.
- Očistite uređaj nakon svake uporabe kako biste ga održali u dobrom stanju.

Pohrana

- Prije pohrane uređaja, isključite ga iz napajanja i pričekajte da se potpuno ohladi.
- Primitite gornji poklopac kod ručice **F** za da zatvorite.
- Ako ne planirate upotrebljavati uređaj dulje vrijeme, pažljivo ga pohranite.
- Uređaj isto tako možete pohraniti u uspravnom položaju.
- Pohranite uređaj na hladnom i suhom mjestu.
- Držite uređaj i kabel za napajanje izvan dohvata djece.

Rukovanje i transport

- Tijekom rukovanja i transporta uređaj nosite u originalnom pakiranju. Ambalaža štiti uređaj od fizičkog oštećenja.
- Nemojte stavljati teške terete na uređaj ili ambalažu. Može doći do oštećenja uređaja.
- Ispuštanje uređaja na tlo može onemogućiti njegov rad i uzrokovati trajno oštećenje.

Sukladnost s WEEE direktivom i odlaganje proizvoda



Ovaj proizvod ne sadrži opasne i zabranjene materijale naznačene u „Pravilniku o gospodarenju otpadnim električnim i elektroničkim uređajima” koji je izdalo Ministarstvo okoliša i urbanizacije. Ovaj je uređaj u skladu s propisima WEEE. Ovaj proizvod je proizveden od kvalitetnih dijelova i materijala te se može ponovno koristiti i reciklirati. Stoga ne odlažite proizvod s uobičajenim kućanskim otpadom na kraju radnog vijeka. Odnosite ga na odlagalište za reciklažu električne i elektroničke opreme. Kontaktirajte lokalne vlasti za mjesta prikupljanja u vašoj regiji. Pomognite u zaštiti okoliša i prirodnih resursa reciklažom iskorištenih proizvoda.

Informacije o pakiranju



Ambalaža proizvoda izrađena je od materijala koji se mogu reciklirati u skladu s nacionalnim zakonodavstvom. Ne odlažite ambalažne materijale zajedno s kućanskim ili ostalim otpadom. Odnosite ih na odlagališta za ambalažu koja je odredilo lokalno zakonodavstvo.

Tehnički podaci



Napajanje:
220-240 V ~, 50-60 Hz
Snaga: 650-750 W

Zadržavamo pravo na tehničke i dizajnerske izmjene.

Våre GRUNDIG husholdningssapparater oppfyller de gjeldende sikkerhetsstandardene. Derfor, hvis apparatet eller strømledningen er skadet, må det repareres eller skiftes ut av forhandleren, et servicesenter eller en tilsvarende kvalifisert og autorisert servicetekniker for å unngå fare. Feilaktig eller ukvalifisert reparasjonsarbeid kan forårsake fare og risiko for brukeren.

- Dette apparatet oppfyller kravene i internasjonale standarder.
- Produktet kan brukes av barn over 8 år og av personer som har nedsatt fysisk, sensorisk eller mental evner eller av personer som ikke har kunnskap eller erfaring, under forutsetning av at de blir overvåket eller informert om de involverte farene. Barn må ikke leke med enheten.
- Rengjøring og vedlikeholdsarbeid skal ikke utføres av barn med mindre de er under tilsyn av en voksen.
- Hold apparatet og kabelen borte fra rekkevidde til barn yngre enn 8 år.
- Apparatet skal aldri brukes dersom strømledningen eller apparatet er skadet. Kontakt et autorisert serviceverksted.
- Strømforsyningen må overholde verdiene på typeskiltet til produktet.
- Til ekstra beskyttelse bør dette apparatet være koblet til en jordfeilbryter som ikke er på mer enn 30 mA.
- Koble apparatet til en jordet stikkontakt.
- Ikke bruk apparatet med skjøteledning.
- For å unngå at strømkabelen blir skadet må du sørge for at den ikke sitter fast, vridd eller gni mot skarpe overflater.
- Ikke rør støpselet når hendene er fuktige eller våte.
- Senk aldri apparatet eller ledningen ned i vann.
- Ikke la apparatet være uten tilsyn når det er koblet til stikkontakten.

SIKKERHET OG INNSTILLING

- Den utvendige overflaten er varm under bruk. Ikke ta på varme overflater. Det kan forårsake brannskader.
- Ikke legg kjøkkenredskaper eller andre gjenstander på stekeplatene.
- Plasser og bruk apparatet på en stabil overflate.
- Ikke demonter apparatet.
- Bruk kun originale deler eller deler som anbefales av produsenten.
- Trekk ut apparatets støpsel før rengjøring, tørkes alle delene skikkelig etter rengjøring.
- Rengjør kun ytre overflaten og platene som beskrevet i Rengjøring og vedlikehold.
- Denne maskinen er ikke ment for kommersiell bruk. Den er beregnet til bruk i husholdningsinstallasjoner på steder som:
 - butikker, kontorer og personellkjøkkenområder
 - gårdshus
 - gjester på hoteller, moteller
 - og andre overnattingssteder
 - overnattingssteder med frokost
- Apparatet må ikke brukes sammen med en ekstern tidsbryter eller et separat fjernkontrollsystem.
- Matvarer kan ta fyr på grunn av overoppheting. Ikke la apparatet komme i kontakt med, eller tildekkes av, brennbart materiale som gardiner, tøy, veggpaneler osv.
- Bruk aldri apparatet i eller i nærheten av steder det finnes brennbare eller antennelige materialer.
- Hvis du tar vare på emballasjen, må den oppbevares utilgjengelig for barn.

RASK OVERSIKT

Kjære kunde,

Gratulerer med kjøpet av din nye GRUNDIG Sandwich Maker SWM 2940.

Les følgende anvisninger og merknader nøye for å være sikker på at du vil få glede av ditt kvalitetsprodukt fra GRUNDIG i mange år fremover.

Kontrollenheter og deler

Se figuren på side 3.

- A** Termostat-lys
- B** Øvre hoveddel
- C** Nedre hoveddel
- D** Stekeplater
- E** Låseknapp
- F** Håndtak

Betydningen av symbolene

Følgende symboler brukes i de forskjellige delene av denne brukerhåndboken:



Viktig informasjon og nyttige råd om bruk av enheten.



ADVARSEL: Advarsler om farlige situasjoner knyttet til liv og eiendom.



Den er egnet for kontakt med mat.



Ikke senk apparatet, strømledningen eller støpselet i vann eller andre væsker.



Tiltenkt bruk

Dette apparatet er kun for bruk i private husholdninger. Det er ikke tiltenkt profesjonelt bruk.

Første gangs bruk

Siden apparatet kan avgi en del røyk under første gangs bruk, må du bruke produktet uten mat i og et rom med god ventilasjon.

Vær varsom

- Det gule lyset slås på ved oppvarming. Etter at enheten har oppvarmet i omtrent fem minutter, blinker indikatorlampen grønt, noe som indikerer at produktet er klart til bruk.

NB!

- Ikke bruk dette produktet til å lage mat eller tine opp frossen mat. Maten må tines før den blir kokt med dette produktet.
- Kokeplaten og metalloverflatene av produktet overopphetes under bruk.
- Ikke bruk kjøkkenredskaper som kan skrape eller skade platen som ikke er festet på platen.

NB!

- La aldri elektriske deler komme i kontakt med vann eller bli fuktige.
- Hvis stekeplatene blir liggende våte, kan det etterlate hvite vannflekker.
- Bruk aldri bensin, løsemiddel, slipende rengjøringsmidler, metallgjenstander eller harde børster for å gjøre apparatet rent.
- Det anbefales å rengjøre stekeplaten etter at de har kjølt seg ned etter hver tilberedning for å lette rengjøringen.

Vær varsom

- Tørk alle deler forsiktig med et mykt håndkle før det brukes etter rengjøring.
- Rengjør apparatet etter hver bruk for å holde det godt bevart.

Oppbevaring

- Koble fra apparatet og la det avkjøles før du setter det bort.
- Hold i håndtaket med håndtaket (6) for å lukke.
- Hvis du ikke har tenkt å bruke apparatet på lang tid, må du være nøye med hvordan du oppbevarer det.
- Apparatet kan oppbevares stående.
- Oppbevar apparatet på et tørt og kjølig sted.
- Hold apparatet og strømledningen utilgjengelig for barn.

Håndtering og transport

- Oppbevar apparatet i originalemballasjen under håndtering og transport. Emballasjen beskytter apparatet mot fysiske skader.
- Legg ikke tunge gjenstander på apparatet eller på emballasjen. Apparatet kan bli skadet.
- Hvis apparatet mistes, f.eks. i gulvet, kan det slutte å virke eller få permanente skader.

Samsvar med WEEE-direktivet og bortskaffing av avfallsprodukt



Dette produktet inneholder ingen skadelige eller forbudte materialer angitt i «Regulation for Supervision of the Waste Electric and Electronic Appliances» (forskrift for kontroll med elektrisk og elektronisk avfall», utstedt av Ministry of Environment and Urbanisation. Dette apparatet samsvarer med WEEE-forskriften. Dette produktet er laget av høykvalitetsdeler og -materialer som kan brukes om igjen, og som er egnet for resirkulering. Derfor skal produktet ikke kastes sammen med normalt husholdningsavfall ved slutten av levetiden. Ta det med til et innsamlingspunkt for resirkulering av elektriske og elektroniske innretninger. Kontakt lokale myndigheter for innsamlingspunktene i din region. Bidra til å bevare miljøet og naturressursene ved å gjenvinne brukte produkter.

Informasjon om emballasje



Produktemballasjen er laget av resirkulerbare materialer i samsvar med vår nasjonale lovgivning. Ikke avhend emballasjen sammen med husholdningsavfall eller annet avfall. Ta dem med til miljøstasjoner som er opprettet av lokale offentlige myndigheter.

Tekniske data



Strømtilførsel: 220-240 V ~,
50-60 Hz
Strøm: 650-750 W

Retten til tekniske endringer og forandringer mht. design er reservert.

GRUNDIG

NO

Reklamasjon og servicehåndtering.

Produkter solgt til forbruker i Norge, er underlagt Lov om forbrukerkjøp. Der det inntreffer feil eller mangler som omfattes av loven innen lovens frister, utbedres dette uten omkostninger for deg. Feil eller skader som oppstår, som er brukerbetinget eller ligger utenfor leverandørens kontroll, omfattes ikke av loven. En reparasjon vil da normalt belastes bruker. Ved næringskjøp gjelder kjøpsloven.

Grundig dekker ikke.

Feil eller mangler som har oppstått pga.

- Installasjon i strid med brukerveiledning.

- Mangelfullt vedlikehold eller behandling i strid med brukerveiledning.
- Inngrep og reparasjoner utført av uautorisert personell, eller bruk av uoriginale reservedeler.
- Unormale spenningsvariasjoner utover merkespenningen, lynnedslag, elektriske forstyrrelser eller evt. uregelmessigheter i vannforsyningen.

Reservedeler.

Informasjon om bestilling av reservedeler finner du på: www.grundig.no

Ved bestilling av reservedeler må det opplyses om modellbetegnelse og serienummer på produktet. Denne informasjonen finnes på typeskiltet på produktet.

Anmodning om service.

Grundig har lokale serviceverksteder over hele landet.

Ved tekniske henvendelser må følgende informasjon oppgis / fremvises:

- Navn
- Adresse
- Telefon
- Modellbetegnelse
- Serienummer
- Kjøpsdato / Kjøpskvittering
- Feilbeskrivelse

Grundig Nordic No As
Glynitveien 25
1400 Ski - NO

Tlf +47 815 59 590
hvidevareservice@grundig.com
www.grundig.no

DK

Reklamation og servicehåndtering

Produkter solgt til forbruker i Danmark, er underlagt lov om forbrukerkjøp. Om der oppstår feil eller mangler der er omfattet av loven indenfor de givne garantifrister, udbedres disse uden omkostninger. Dækningen forudsætter brug i normal privat husholdning.

Fejl eller skader der er brugsbetingede eller ligger udenfor leverandørens kontrol omfattes ikke af loven. En reparation vil da normalt belastes brugeren.

Grundig dækker ikke.

Fejl eller mangler som er opstået pga.

- Installasjon i strid med brugerveiledning.

- Mangelfuld vedligehold eller behandling i strid med brugerveiledning.
- Indgreb og reparationer udført af uautoriseret personel, eller brug af uoriginale reservedele.
- Unormale spændingsvariationer lynnedslag, elektriske forstyrrelser eller evt. uregelmæssigheder i vandforsyningen.

Reservedele.

Information om bestilling af reservedele finder du på: www.grundig.dk

Ved bestilling af reservedele må modelbetegnelse og serienummer på produktet oplyses. Denne information findes på typeskiltet på produktet.

Anmodning om service.

Grundig har lokale serviceværksteder over hele landet.

Ved tekniske henvendelser må følgende information opgives / fremvises:

- Navn
- Adresse
- Telefon
- Modelbetegnelse
- Serienummer
- Kjøpsdato / Købskvittering
- Fejlbeskrivelse

Grundig Nordic No As
Glynitveien 25
1400 Ski - NO

Tlf +45 70 80 87 77
hvidevareservice@grundig.com
www.grundig.dk

Beko Grundig Deutschland GmbH
Thomas-Edison-Platz 3
63263 Neu-Isenburg

www.grundig.com