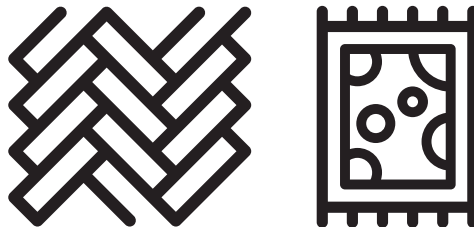


# GRUNDIG

## Vacuum Cleaner

User Manual



VCC 7670 A

DE - EN - TR - ES - FR - HR - PL - FI - NO



01M-GMN4140-0421-03

---

**DEUTSCH** 05 – 14

**ENGLISH** 15 – 23

**TÜRKÇE** 24 – 32

**ESPAÑOL** 33 – 41

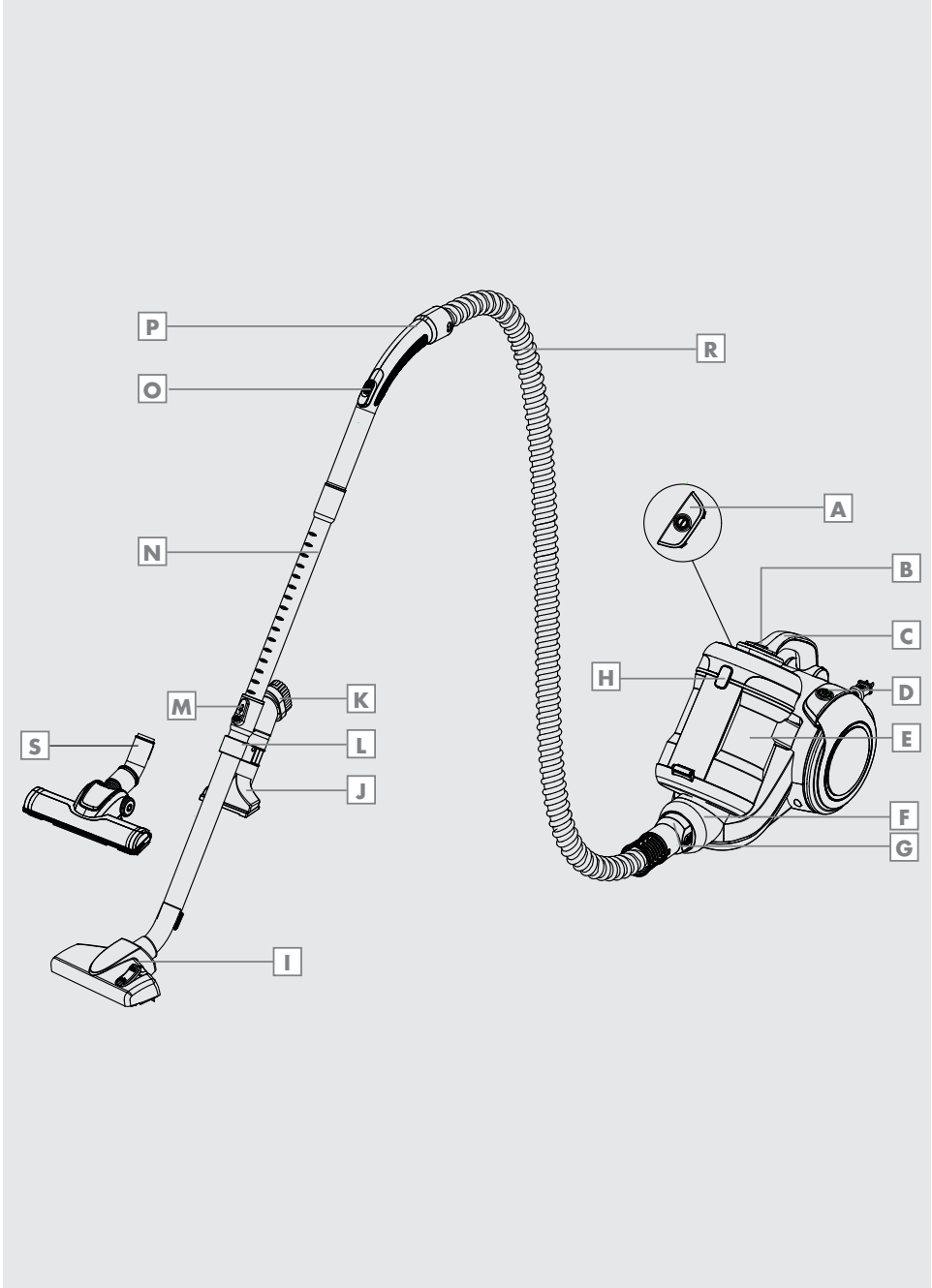
**FRANÇAIS** 42 – 50

**HRVATSKI** 51 – 59

**POLSKI** 60 – 68

**SUOMI** 69 – 77

**NORSK** 78 – 88



# SICHERHEIT

---

Lesen Sie diese Bedienungsanleitung sorgfältig, bevor Sie das Gerät benutzen! Befolgen Sie alle Sicherheitshinweise, um Schäden wegen falscher Benutzung zu vermeiden!

Bewahren Sie die Bedienungsanleitung zum späteren Nachschlagen auf. Sollte das Gerät an Dritte weitergegeben werden, so muss diese Bedienungsanleitung ebenfalls mit ausgehändigt werden.

- Dieses Gerät ist ausschließlich für den häuslichen Gebrauch bestimmt. Bei industriellem oder kommerziellem Gebrauch erlischt der Anspruch auf Garantie.
- Halten Sie immer Haare, Kleidung und andere Gegenstände während des Betriebes vom Gerät fern, um Verletzungen und Personenschäden zu vermeiden.
- Verwenden Sie das Gerät nicht auf nassen Flächen oder Gegenständen.
- Verwenden Sie das Gerät nicht in nasser Umgebung und saugen Sie keinerlei Flüssigkeiten auf.
- Bedienen Sie das Gerät nicht mit nassen Händen.
- Das Gerät ist zum Aufsaugen von Schmutz und Staubpartikeln bestimmt. Saugen Sie keine großen Objekte auf, die das Gerät blockieren und dadurch beschädigen könnten.
- Saugen Sie keine Zigarettenstummel, Asche oder Streichhölzer auf. Dies könnte einen Brand verursachen.
- Das Gerät ist nicht zum Reinigen von Menschen und Tieren bestimmt.
- Führen Sie keine Gegenstände in die Ansaugöffnung ein. Halten Sie die Ansaugöffnung stets frei.
- Stellen Sie das Gerät nicht aufrecht, solange Sie saugen.
- Ziehen Sie das Gerät nicht über das Netzkabel.
- Ziehen Sie das Netzkabel nicht über scharfe Kanten und quetschen Sie es nicht.
- Wenn Sie das Gerät in einen anderen Raum bewegen, ziehen Sie stets den Netzstecker und tragen Sie das Gerät am Handgriff.
- Bewegen Sie das Gerät niemals, indem Sie es am Netzkabel ziehen.

- Verwenden Sie das Gerät niemals ohne Staubbehälter oder Filter.
- Wechseln Sie den Filter bei Bedarf.
- Verwenden Sie beim Austausch von Geräteteilen ausschließlich Originalzubehör von GRUNDIG.
- Überprüfen Sie, ob die Netzspannung auf dem Typenschild mit Ihrer lokalen Versorgungsspannung übereinstimmt. Die einzige Art, das Gerät von der Stromversorgung zu trennen, ist den Netzstecker zu ziehen.
- Vor dem Reinigen des Gerätes oder anderer Pflegemaßnahmen muss stets der Netzstecker gezogen werden.
- Stecken Sie den Stecker des Netzkabels direkt in die Steckdose. Vermeiden Sie den Gebrauch von Verlängerungskabeln oder Steckerleisten.
- Nach Gebrauch den Netzstecker ziehen. Stecker nicht am Kabel aus der Steckdose ziehen.
- Klemmen Sie das Kabel nicht unter Türen ein.
- Das Gerät darf nicht in Betrieb genommen werden, wenn dieses oder das Netzkabel sichtbare Schäden aufweist. Dies gilt auch für ein Gerät, das versehentlich nass geworden ist.
- Unsere GRUNDIG Haushaltsgeräte entsprechen den geltenden Sicherheitsnormen. Wenn das Gerät oder das Netzkabel beschädigt ist, muss es vom Händler, einem Service-Zentrum oder von einer gleichwertig qualifizierten und autorisierten Person repariert oder ausgetauscht werden um Gefährdungen zu vermeiden. Fehlerhafte oder unqualifizierte Reparaturen können Gefahren und Risiken für den Benutzer verursachen.
- Halten Sie das Gerät von Kindern fern.

- Dieses Gerät kann von Kindern ab 8 Jahren sowie von Personen mit reduzierten physischen, sensorischen oder mentalen Fähigkeiten oder Mangel an Erfahrung und/oder Wissen benutzt werden, wenn sie beaufsichtigt oder bezüglich des sicheren Gebrauchs des Gerätes unterwiesen wurden und die daraus resultierenden Gefahren verstanden haben. Kinder dürfen nicht mit dem Gerät spielen. Reinigung und Benutzer-Wartung dürfen nicht durch Kinder durchgeführt werden, es sei denn, sie sind beaufsichtigt.
- Das Gerät auf keinen Fall öffnen. Für Schäden, die durch unsachgemäße Eingriffe entstehen, geht der Anspruch auf Gewährleistung verloren.
- Der Staubsauger arbeitet mit hoher Leistung. Das Gerät muss ausgeschaltet sein, bevor Sie den Stecker in die Steckdose stecken. Halten Sie das Saugrohr beim Einschalten und während des Gebrauchs fest.
- Betreiben Sie das Gerät nicht, wenn der Lufteinlass und die Lüftungsschlitze verstopft sind. Halten Sie Lufteinlass und Lüftungsschlitze stets frei von Staub, Haaren und anderen Elementen, die den Luftstrom blockieren oder behindern könnten.
- Durch eine Reinigung der Filter steigern Sie die Saugleistung. Setzen Sie die Filter erst wieder in den Staubsauger ein, wenn sie vollständig trocken sind.

## **Achtung**

Der Motor ist mit einem Thermoschalter abgesichert. Sollte der Staubsauger überhitzen, schaltet der Thermoschalter das Gerät automatisch aus. Ziehen Sie in diesem Fall den Netzstecker aus der Steckdose. Entnehmen Sie den Staubbehälter und leeren Sie ihn. Reinigen Sie die Filter. Lassen Sie den Staubsauger etwa 1 Stunde abkühlen. Stecken Sie den Netzstecker wieder in die Steckdose und schalten Sie das Gerät wieder ein. Wenn es sich nicht einschalten lässt, warten Sie weitere 30 Minuten, und wiederholen Sie die beschriebenen Schritte.

# ÜBERSICHT

---

Sehr geehrte Kundin, sehr geehrter Kunde,

herzlichen Glückwunsch zum Erwerb Ihres neuen GRUNDIG Staubsaugers VCC 7670 A.

Bitte lesen Sie die folgenden Hinweise sorgfältig, um sicherzustellen, dass Sie Ihr Qualitätsprodukt von GRUNDIG viele Jahre lang benutzen können.

## Verantwortungsbewusstes Handeln!



GRUNDIG setzt intern wie auch bei unseren Lieferanten auf vertraglich zugesicherte soziale Arbeitsbedingungen mit fairem Lohn, auf effizienten Rohstoffeinsatz bei stetiger Abfallreduzierung von

mehreren Tonnen Plastik pro Jahr – und auf mindestens 5 Jahre Verfügbarkeit sämtlichen Zubehörs.

Für eine lebenswerte Zukunft.

Grundig.

## Bedienelemente und Teile

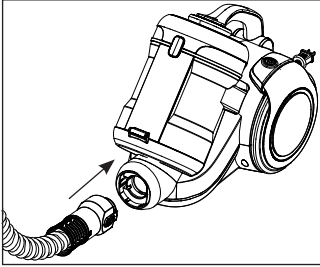
Siehe Abbildung auf Seite 3.

- A** Ein-/Austaste
- B** Staubbehälter-Freigabetaste
- C** Tragegriff
- D** Taste zur Kabelaufwicklung
- E** Staubbehälter
- F** Ansaugstutzen
- G** Schlauchkappe
- H** Freigabetaste des Motorschutzfilter-Gehäuses
- I** Parkett-/Teppichbürste
- J** Polsterdüse
- K** Pinselaufsatz für Möbel
- L** Zubehörrhalter
- M** Teleskoprohr-Einstellriegel
- N** Teleskoprohr
- O** Saugleistungseinstellregler
- P** Griff
- R** Schlauch
- S** Hartbodenbürste

# BEDIENUNG

## Schlauch anbringen und abnehmen

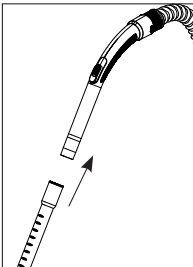
- 1 Zum Anschließen des Schlauches **R** schieben Sie die Schlauchkappe **G** bis zum Anschlag in das Gehäuse.



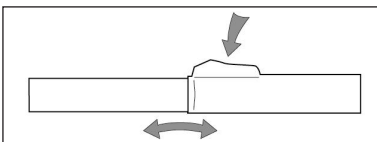
- Die Riegel der Schlauchkappe **G** müssen richtig sitzen.
- 2 Zum Trennen des Schlauches **R** müssen Sie die Sperren an der Schlauchkappe **G** eindrücken und den Schlauch herausziehen.

## Teleskoprohr anbringen und abnehmen

- 1 Teleskoprohr **N** am Griff **P** anbringen.



- 2 Teleskoprohr **N** zum Entfernen aus dem Griff **P** ziehen.
- 3 Sie können das Teleskoprohr **N** verlängern und verkürzen, indem Sie den Teleskoprohr-Einstellriegel vor- und zurückschieben.



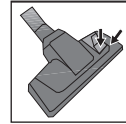
## Parkett-/Teppichbürste anbringen und abnehmen

- 1 Teleskoprohr **N** an die Parkett-/Teppichbürste **I** anbringen.
- 2 Teleskoprohr **N** zum Entfernen aus der Parkett-/Teppichbürste **I** ziehen.

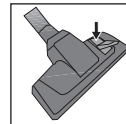
## Parkett-/Teppichbürste einstellen

Führen Sie folgende Aktionen an der Verstelltaste an der Parkett-/Teppichbürste **I** durch:

- Verwenden Sie die Einstellung "||| |||" für harte Böden und Parkett.



- Verwenden Sie bei Teppichen und Läufern "◇".



## Bedienung

- 1 Gerät nach Herausziehen des Netzkabels an der Rückseite des Gerätes anschließen.

### Achtung

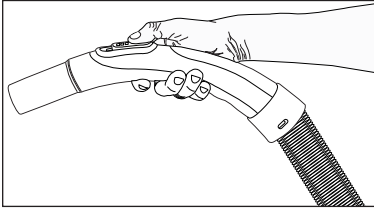
- Ziehen Sie das Netzkabel nicht weiter heraus, wenn die gelbe Markierung erscheint. Nach der gelben Markierung folgt eine rote Markierung. Ziehen Sie das Kabel keinesfalls über die rote Markierung hinaus aus dem Gehäuse.
- 2 Zum Einschalten des Gerätes die Ein-/Austaste **A** drücken.



# BEDIENUNG

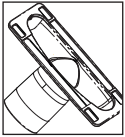
## Saugleistung anpassen

Sie können die Saugleistung mit dem Saugleistungsregler **Q** am Griff **P** anpassen. Je weiter der Regler geöffnet wird, desto stärker wird die Saugleistung verringert.



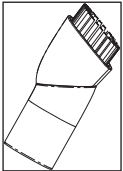
## Zubehör

### Polsterdüse



Geeignet zum Saugen von Böden, Treppenstufen, Fahrzeuginnenräumen, Sofas, Armlehnen etc.

### Pinselaufsatz für Möbel



Eignet sich für die Reinigung von Vorhängen, empfindlichen und zerbrechlichen Gegenständen.

### Schmale Fugendüse



Für schmale Stellen, Ecken und Spalten bzw. schwer zugängliche Bereiche.

## Achtung

- Missbrauchen Sie das Endstück des Griffes **P** nicht zum Saugen.

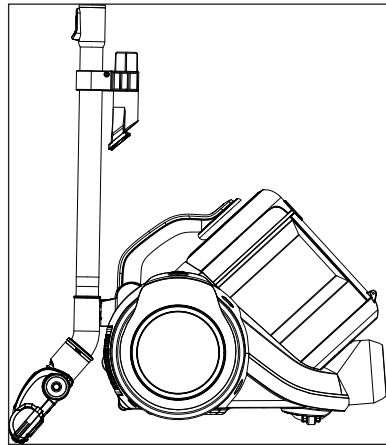
## Hartbodenbürste

Die Hartbodenbürste **S** wurde für den Einsatz auf harten Böden, wie Fliesen, Keramik, Parkett, Holzböden etc., entwickelt.

Sie verhindert dank ihrer speziell entwickelten weichen Borsten mögliche Kratzer beim Reinigen harter Böden.

## Staubsauger abschalten und parken

- 1 Schalten Sie das Gerät nach der Verwendung aus, indem Sie die Ein-/Austaste **A** drücken, ziehen Sie den Netzstecker.
- 2 Haken Sie die Parkett-/Teppichbürste **I** in die Parkkerbe an der Rückseite des Gerätes ein.



# INFORMATIONEN

Schalten Sie das Gerät vor der Reinigung ab und ziehen Sie den Netzstecker.

## Achtung

- Reinigen Sie das Gerät niemals mit Benzin, Lösungsmitteln, Scheuermitteln, Metallgegenständen, harten Bürsten oder ähnlichen Mitteln.

## Staubanzeige

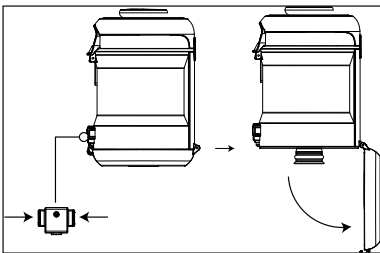
Wenn der Luftstrom blockiert wird, da der Auffangbehälter voll ist oder ein großer Gegenstand wie z. B. eine Socke im Schlauch und/oder Rohr steckt, leuchtet die Staubanzeige neben der Ein-/Austaste rot.

## Achtung

- Wenn der Auffangbehälter leer ist, bedeutet dies, dass ein großer Gegenstand (z. B. eine Socke) im Schlauch und/oder Rohr steckt, der den Luftstrom verhindert. Schalten Sie das Gerät in solchen Fällen aus und prüfen Sie die Komponenten.

## Auffangbehälter leeren

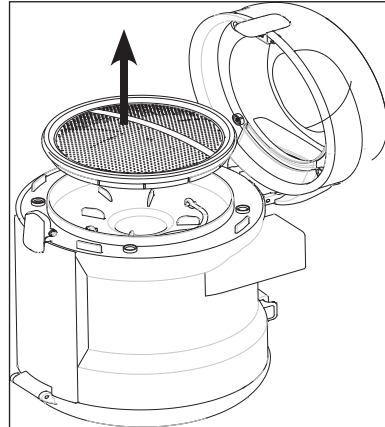
- 1 Staubbehälter-Freigabetaste **B** zum Entriegeln des Staubbehälters **E** drücken und Staubbehälter entfernen.
- 2 Staubbehälter-Freigaberiegel an der Rückseite des Staubbehälters **E** von beiden Seiten drücken.



- Abdeckung des Staubbehälters **E** öffnen und Behälter leeren.
- 3 Wenn Sie den Staubbehälter geleert haben, Staubbehälterabdeckung **E** schließen; ein Klickgeräusch ertönt.
  - 4 Staubbehälter **E** wieder an seiner Position einsetzen.

## Zyklonabscheider reinigen

- 1 Staubbehälter-Freigabetaste **B** drücken und Staubbehälter entfernen.
- 2 Freigabetaste des Motorschutzfilter-Gehäuses **H** drücken und Abdeckung öffnen.
- 3 Entfernen Sie den Motorschutzfilter im Innern.



- 4 Nach Entfernen des Motorschutzfilters sehen Sie den Metallgriff am Zyklonabscheider. Zyklonabscheider an diesem Griff aus dem Auffangbehälter **E** entfernen.
- 5 Zyklonabscheider und Auffangbehälterfach **E** mit einer weichen Bürste reinigen und mit einem feuchten Tuch abwischen.

## Achtung

- Der Zyklonabscheider darf nicht in Wasser getaucht werden.

## Filter reinigen

Ersetzen Sie Ihre Filter regelmäßig entsprechend der Häufigkeit des Geräteinsatzes. Sie sollten die Filter bei durchschnittlicher Benutzung alle 6 Monate ersetzen.

Wenn Sie den Auffangbehälter leeren, müssen Sie auch Motorschutzfilter, Schaumstofffilter und HEPA-Filter reinigen.

# INFORMATIONEN

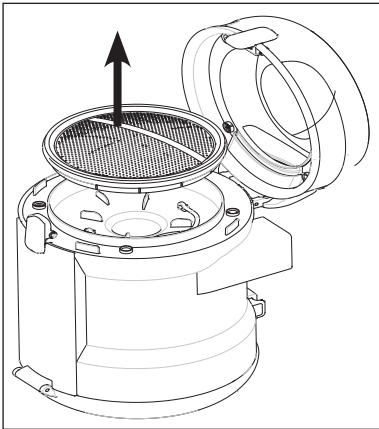
## Warnhinweise

- Keine Wärme erzeugenden Geräte wie Haartrockner oder Heizungen zur Trocknung der Filter verwenden.
- Installieren Sie die Filter nicht, bevor sie vollständig getrocknet sind; andernfalls können Gerüche oder Feuchtigkeit während der Benutzung auftreten, Wasser kann an der Rückseite des Gerätes austreten oder Filter können beschädigt werden.
- Bringen Sie die Filter an ihren Positionen an, sobald sie vollständig getrocknet sind.

## Motorschutzfilter

Dieser Filter befindet sich am Staubbehälter.

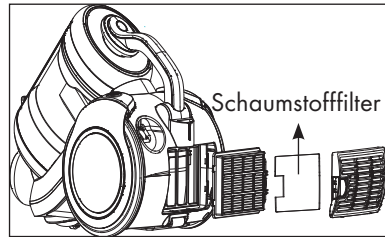
- 1 Staubbehälter-Freigabetaste **B** drücken und Staubbehälter **E** entfernen.
- 2 Freigabetaste des Motorschutzfilter-Gehäuses **H** drücken.
- 3 Ziehen Sie den Motorschutzfilter heraus.



- 4 Nach dem Ausschütteln unter fließendem Wasser abspülen, sanft auswringen und trocknen lassen (mindestens 24 Stunden).

## Schaumstofffilter

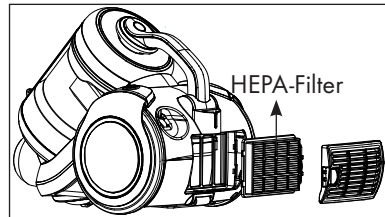
- 1 Drücken Sie den Riegel an der hinteren Abdeckung zum Öffnen nach unten.
- 2 Schaumstofffilter hinter dem Gehäuse entfernen und reinigen.



- 3 Nach dem Ausschütteln unter fließendem Wasser abspülen, sanft auswringen und trocknen lassen (mindestens 24 Stunden).

## HEPA-Filter

- 1 Drücken Sie den Riegel an der hinteren Abdeckung zum Öffnen nach unten und ziehen Sie den HEPA-Filter am Griff heraus.



- 2 Sie können den Filter nach Ausschütteln unter fließendem Wasser abspülen.
- 3 Lassen Sie den HEPA-Filter nach der Reinigung bei Zimmertemperatur trocknen (mindestens 24 Stunden). Setzen Sie ihn erst wieder ein, wenn er vollständig trocken ist.
- 4 Zur Verlängerung der Einsatzzeit können Sie den HEPA-Filter gegen eine feste Oberfläche schlagen, anstatt ihn auszuspülen. Dadurch löst sich der am HEPA-Filter gesammelte Staub.

# INFORMATIONEN

---

## Erfüllung von WEEE-Vorgaben zur Entsorgung von Altgeräten



Dieses Produkt erfüllt die Vorgaben der EU-WEEE-Direktive (2012/19/EU). Das Produkt wurde mit einem Klassifizierungssymbol für elektrische und elektronische Altgeräte (WEEE)

gekennzeichnet.

Dieses Symbol zeigt an, dass dieses Gerät am Ende seiner Einsatzzeit nicht mit anderem Hausmüll entsorgt werden darf. Altgeräte müssen an offizielle Sammelstellen zum Recycling elektrischer und elektronischer Geräte abgegeben werden. Nähere Angaben zu diesen Sammelstellen erhalten Sie von Ihrer Stadtverwaltung oder dem Händler, bei dem Sie das Gerät erworben haben. Der Beitrag jedes Haushalts zum Umweltschutz ist wichtig. Eine angemessene Entsorgung von Altgeräten hilft bei der Verhinderung negativer Auswirkungen auf Umwelt und menschliche Gesundheit.

## Einhaltung von RoHS-Vorgaben:

Das von Ihnen erworbene Produkt erfüllt die Vorgaben der EU-RoHS Direktive (2011/65/EU). Es enthält keine in der Direktive angegebenen gefährlichen und unzulässigen Materialien

## Informationen zur Verpackung



Die Verpackung des Produkts wurde gemäß unserer nationalen Gesetzgebung aus recyclingfähigen Materialien hergestellt. Entsorgen Sie

die Verpackungsmaterialien nicht mit dem Hausmüll oder anderem Müll. Bringen Sie sie zu von den lokalen Behörden bereitgestellten Sammelstellen.

## Lagerung

- Verstauen Sie das Gerät sorgfältig, falls Sie es längere Zeit nicht benutzen sollten.

- Ziehen Sie den Netzstecker.
- Halten Sie das Gerät von Kindern fern.

## Technische Daten



<b>Leistung</b>	: 800 W
<b>Versorgungsspannung</b>	:
220-240 V~, 50-60 Hz	
<b>Filter</b>	:
HEPA13	
<b>Auffangbehältervolumen</b>	: 2,8 l
<b>Einsatzradius</b>	: 11 m

Technische und optische Änderungen vorbehalten.

## Service und Ersatzteile

Unsere Geräte werden nach den neuesten technischen Erkenntnissen entwickelt, produziert und geprüft. Sollte trotzdem eine Störung auftreten, so bitten wir Sie, sich mit Ihrem Fachhändler bzw. mit der Verkaufsstelle in Verbindung zu setzen. Sollte dies nicht möglich sein, wenden Sie sich bitte an das GRUNDIG Service-Center unter folgenden Kontaktdaten:

**Telefon: 0911 / 590 597 29**  
**(Montag bis Freitag von 08.00 bis 18.00 Uhr)**  
**Telefax: 0911 / 590 597 31**  
**E-Mail: [service@grundig.com](mailto:service@grundig.com)**  
**<http://www.grundig.com/de-de/support>**

Unter den obengenannten Kontaktdaten erhalten Sie ebenfalls Auskunft über den Bezug möglicher Ersatz- und Zubehörteile.

## GRUNDIG Kundenberatungszentrum

**Montag bis Freitag von 8.00 bis 18.00 Uhr**  
**Deutschland : 0911 / 590 597 30**  
**Österreich : 0820 / 220 33 22 \***  
**\* gebührenpflichtig (0,145 €/Min. aus dem Festnetz,**  
**Mobilfunk: max. 0,20 €/Min.)**

Haben Sie Fragen?

Unser Kundenberatungszentrum steht Ihnen werktags stets von 8.00 – 18.00 Uhr zur Verfügung.

Sehr geehrte Kundin, sehr geehrter Kunde,

als Käufer eines Haushaltskleingerätes der Marke Grundig stehen Ihnen die gesetzlichen Gewährleistungsrechte (Nachbesserung und Nacherfüllung) aus dem Kaufvertrag zu. Die Gewährleistung erfolgt für die Fehlerfreiheit bei Geräteübergabe entsprechend dem jeweiligen Stand der Technik. Über die Gewährleistung hinaus räumt Ihnen der Hersteller eine Garantie ein, diese schränkt die gesetzliche Gewährleistung – die für 24 Monate ab dem Kaufdatum gilt - nicht ein. Garantiert wird die Mängelbeseitigung durch Reparatur oder Austausch nach Wahl des Herstellers.

Sollte eine Störung an Ihrem Gerät auftreten, wenden Sie sich bitte an Ihren Fachhändler bzw. den Verkäufer. Dieser wird vor Ort das Gerät prüfen und den Kundenservice durchführen. Auch soweit Ansprüche aus der Herstellergarantie bestehen, werden diese nur durch den Verkäufer abgewickelt.

### **Die Garantiezeit beträgt 36 Monate ab Kaufdatum.**

#### **Bedingungen:**

1. Ein maschinell erstellter Original-Kaufbeleg liegt vor.
2. Das Gerät ist nur mit Original-Zubehör und Original-Ersatzteilen betrieben worden.
3. Die in der Gebrauchsanweisung erwähnten Wartungs- und Reinigungsarbeiten sind entsprechend ausgeführt worden.
4. Das Gerät wurde nicht geöffnet/zerlegt.
5. Bauteile, die einem gebrauchsbedingtem Verschleiß unterliegen, fallen nicht unter die Garantie
6. Ausgewechselte Teile werden Eigentum des Herstellers.
7. Ausgeschlossen von der Garantie sind die Mängel, die durch unsachgemäße Installation, z.B. Nichtbeachtung der VDE-Vorschriften; unsachgemäße Aufstellung, z.B. Nichtbeachtung der Einbau- oder Installationsvorschriften; äußere Einwirkung, z.B. Transportschäden, Beschädigung durch Stoß oder Schlag, Schäden durch Witterungseinflüsse, unsachgemäße Bedienung oder Beanspruchung, z.B. Nichtbeachtung der Gebrauchsanweisungen verursacht wurden.
8. Eine gewerbliche oder gleichzustellende Nutzung, z.B. in Hotels, Pensionen, Gaststätten, Arztpraxen oder Gemeinschaftsanlagen, gilt als eine nicht bestimmungsgemäße Benutzung, die die Garantie ausschließt.
9. Die Mängelbeseitigung verlängert die ursprüngliche Garantiezeit nicht.
10. Schadenersatzansprüche, auch hinsichtlich Folgeschäden, sind, soweit sie nicht auf Vorsatz oder grober Fahrlässigkeit beruhen, ausgeschlossen.
11. Der Anspruch auf Garantieleistung steht nur dem Erstkäufer zu und erlischt bei Weiterverkauf des Produktes durch den Erstkunden.
12. Die Garantie gilt für neue Produkte und nicht für Produkte, die als Gebrauchtgeräte verkauft worden sind und nicht für B-Ware.
13. Die Garantie ist nicht übertragbar.

**Diese Garantieusage ist nur gültig innerhalb der Bundesrepublik Deutschland**

Garantiebedingungen - Grundig - 01/2021

# SAFETY

---

Please read this instruction manual thoroughly prior to using this appliance! Follow all safety instructions in order to avoid damages due to improper use!

Keep the instruction manual for future reference. Should this appliance be given to a third party, then this instruction manual must also be handed over.

- Always keep hair, clothing and any other utensils away from the appliance during operation in order to prevent injury and damages.
- The appliance is designed for domestic use only. Claims on the guarantee are not valid if the appliance is used for industrial or commercial purposes.
- Observe these instructions in order to prevent damage to the appliance or danger arising from improper use. Keep them in a safe place.
- Do not use on wet surfaces and do not attempt to use it on wet objects.
- Do not use the appliance in wet surroundings.
- Do not use the appliance with wet hands.
- This appliance is designed for vacuuming dust and dust particles. Do not attempt to use it on large objects which could block the appliance and damage it.
- Do not use it on cigarette stubs, ash from a fireplace or matches. This could cause a fire.
- This appliance is not designed for cleaning people or animals.
- Do not insert any foreign objects into the suction intake. Always keep the suction intake free of all objects.
- Do not stand the appliance upright while you are cleaning.
- Do not roll the appliance over the power cord.
- Do not pull the power cord round sharp edges and do not squash it.
- If you move the appliance to another room, always disconnect the power cord and carry the appliance by the handle.
- Never move the appliance by pulling on the power cord.
- Never operate the appliance without the dust container or filter.
- Change the filter when necessary.

# SAFETY

---

- Only use original GRUNDIG accessories when exchanging parts.
- Check if the mains voltage on the rating label corresponds to your local mains supply. The only way to disconnect the appliance from the mains is to pull out the plug.
- Always pull out the power cord before cleaning or carrying out any maintenance on the appliance.
- Whenever possible, insert the power cord plug directly into the socket. Avoid using extension cables or multipoint connectors.
- For additional protection, this appliance should be connected to a household residual current device with a maximum rating of 30 mA. Consult your electrician for advice.
- Pull out the power plug after use. Do not disconnect the plug by pulling on the cable.
- Do not close any doors on top of the power cord.
- Never use the appliance if it or the power cord is visibly damaged. This also applies if the appliance has accidentally become wet. Please contact your specialist dealer if this is the case.
- Our GRUNDIG Household Appliances meet all the applicable safety standards; thus if the appliance or the power cord is damaged, it must be replaced by the dealer, a service centre or a similarly qualified and authorised service person to avoid any danger arising. Faulty or unqualified repair work may cause danger and risk to the user.
- Keep the appliance away from children.
- This appliance can be used by children aged from 8 years and above and persons with reduced physical, sensory or mental capabilities or lack of experience and knowledge if they have been given supervision or instruction concerning use of the appliance in a safe way and understand the hazards involved. Children shall not play with the appliance. Cleaning and user maintenance shall not be made by children without supervision.



# SAFETY

---

- Do not dismantle the appliance under any circumstances. No warranty claims are accepted for damage resulting from improper handling.
- The vacuum cleaner is very powerful; thus before plugging the cord into the wall socket, make sure the switch is in the 'off' position. Hold the vacuum cleaner firmly when starting and while using it.
- If the inlet, hose or telescopic tube is blocked, switch off the vacuum cleaner and remove the blockages before re-starting the vacuum cleaner.
- Washing filters improves vacuum performance. Make sure all the filters are completely dry before inserting back into the vacuum cleaner.

## Caution

The motor is equipped with a thermal cut-out. If for any reason, the vacuum cleaner should over-heat, the thermostat will automatically turn the unit off. Should this occur, unplug the vacuum cleaner from the wall socket. Remove the dirt container and empty. Clean the filters. Allow the cleaner to cool for approximately 1 hour. Continue operating the appliance by inserting the power plug into the wall socket and switching it back on. If the appliance does not start, wait another 30 minutes and repeat the above-mentioned steps.

# OVERVIEW

---

Esteemed Customer,

Congratulations for purchasing the new VCC 7670 A vacuum cleaner.

Please read the following instructions carefully in order to enjoy the use of your product with the GRUNDIG quality for many years.

## A responsible approach!



GRUNDIG aims to provide social working conditions accepted by a contract that presents fair payment for both the employees and suppliers; efficient use of the raw material; reducing plastic waste

amount for a few tons each year and ensuring that the accessories produced by it are used for 5 years minimum.

For a future worth living.

For a good reason. Grundig.

## Controls and parts

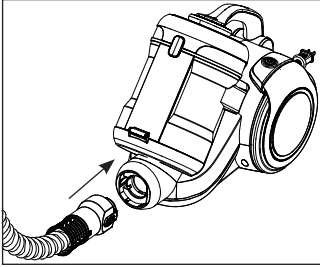
See the figure on page 3.

- A** On/Of button
- B** Dust container removal button
- C** Carriage handle
- D** Cable winding button
- E** Dust container
- F** Suction nozzle
- G** Hose cap
- H** Opening button for the motor protection filter (MIF) housing
- I** Parquet/carpet brush
- J** Upholstery tool
- K** Dust brush
- L** Accessory carrier
- M** Telescopic tube adjustment latch
- N** Telescopic tube
- O** Suction power adjustment control
- P** Handle
- R** Hose
- S** Hard floor brush

# OPERATION

## Attaching/removing the hose

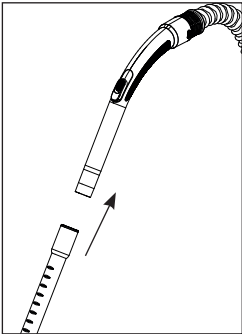
- 1 To attach the hose **R** push the hose cap **G** in the direction of arrow until it is aligned with the housing.



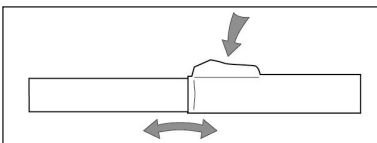
- The tabs on the hose cap **G** must be seated correctly.
- 2 To remove the hose **R**, press on the tabs on the hose cap **G** and pull it.

## Attaching/removing the telescopic tube

- 1 Attach the telescopic tube **N** to the handle **P**.



- 2 Pull the telescopic tube **N** from the handle **P** to remove it.
- 3 You can extend or shorten the telescopic tube **N** by sliding the telescopic tube adjustment latch back and forth.



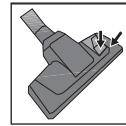
## Attaching/removing the parquet/carpet brush

- 1 Attach the telescopic tube **N** to the parquet/carpet brush **I**.
- 2 Pull the telescopic tube **N** from the parquet/carpet brush **I** to remove it.

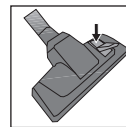
## Adjusting the parquet/carpet brush

Perform the following actions on the adjustment latch located on the parquet/carpet brush **I**;

- Use "|||||—" position for hard floors and parquet.



- Use "◇" position for rugs and carpets.



## Operation

- 1 Plug in the appliance after pulling the power plug located at the back of the appliance.

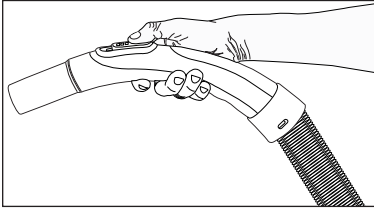
### Caution

- Stop pulling the appliance cable when it comes to the yellow mark located on it. After the yellow mark the red mark comes. Do not pull any more after reaching the red mark.
- 2 Press the on/off button **A** to switch on your appliance.

# OPERATION

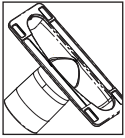
## Adjusting the suction power

You can adjust the suction power with the suction power adjustment control **Q** on the handle **P**. The more you open the control, the more the suction power will be decreased.



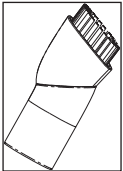
## Accessories

### Upholstery tool



Suitable for cleaning the floorings, stair steps, inside of the cars, sofas, armchairs etc.

### Dust brush



Suitable for cleaning the curtains, and sensitive and fragile objects.

### Crevice tool



Suitable for cleaning "hard-to-reach" areas including spaces between chairs and furniture.

### Caution

- Do not perform cleaning by using the end part of the handle **P**.

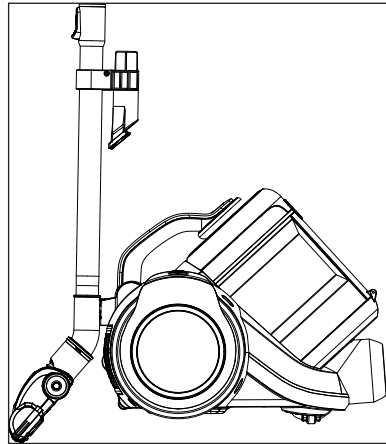
## Hard floor brush

The hard floor brush **S** was developed for use on hard floors such as tile, ceramic, parquet, wooden floors etc.

It prevents potential scratches while cleaning hard floors thanks to its specially-developed soft hair.

## Switching off the vacuum cleaner and parking feature

- 1 After using the appliance, switch it off by pressing the On/off button **A** and unplug it.
- 2 Insert the hook of the parquet/carpet brush **I** into the parking groove located at the rear section of the appliance.



# INFORMATION

Switch off and unplug the appliance before cleaning it.

## Caution

- Never use gasoline, solvent, abrasive cleaning agents, metal objects or hard brushes to clean the appliance.

## Dust indicator

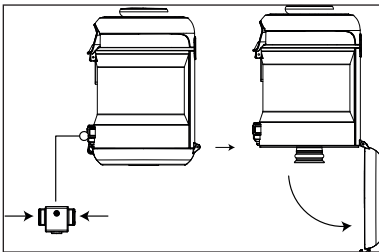
If the dust container is full or the hose or the tube is blocked by a large item such as a sock and thus the suction is prevented, the dust indicator next to the on/off button lights red.

## Caution

- If the dust container is empty, this means that a large item (such as a sock) is stuck in the hose or the tube and thus the air flow is blocked. In such cases, switch off the appliance and check the components.

## Emptying the dust container

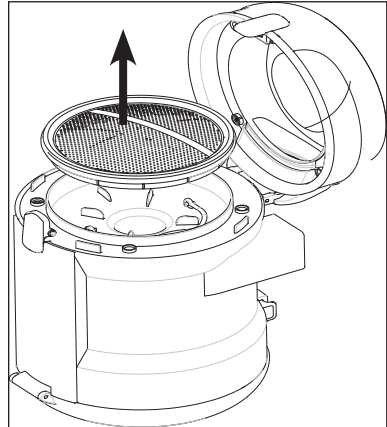
- 1 Press the dust container removal button **B** to remove the dust container **E** and remove the dust container.
- 2 Push the dust container removal latches located at the back of the dust container **E** from both sides.



- Open the dust container **E** cover and empty the container.
- 3 When you have emptied dust, close the dust container cover **E**; a click sound will be heard.
  - 4 Insert the dust container **E** back into its location.

## Cleaning the cyclone separator

- 1 Press the dust container removal button **B** and remove the dust container.
- 2 Press the opening button for the motor protection filter (MIF) housing **H** and open the cover.
- 3 Remove the motor protection filter (MIF) located inside.



- 4 After removing the motor protection filter, you will see the metal handle on the cyclone separator. Holding this handle, remove the cyclone separator from the dust container **E**.
- 5 Clean the cyclone separator and the dust container **E** compartment with a soft brush and wipe them with a damp cloth.

## Caution

- Cyclone separator should not be immersed in water.

# INFORMATION

## Cleaning the Filters

Replace your filters at regular intervals according to the frequency of use. It is recommended that you replace the filters every 6 months for average use.

While you empty the dust accumulated in the dust container to clean the container, you need to clean the motor protection filter, the foam filter and HEPA filter as well.

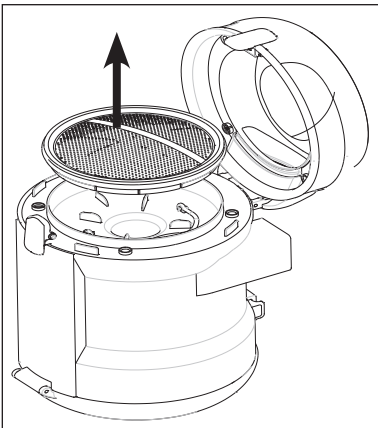
### Warnings

- Do not use appliances producing hot air such as hair dryer or heater to dry the filters.
- Do not install the filters without completely drying them; otherwise, smell of moisture may occur during use, water can leak from the back of the appliance or the filters may get damaged.
- Attach the filters into their places after they have dried.

## Motor protection filter (MIF)

This filter is located on the dust container.

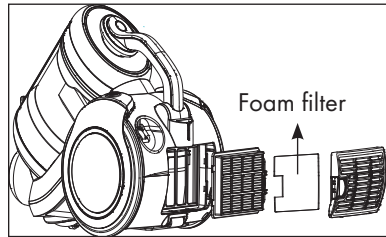
- 1 Press the dust container removal button **B** and remove the dust container **E**.
- 2 Press the opening button for the motor protection filter (MIF) housing **H**.
- 3 Remove the motor protection filter by pulling it.



- 4 After shaking it off, wash it under running water, wring it out gently and leave it to dry (for 24 hours minimum).

## Foam filter

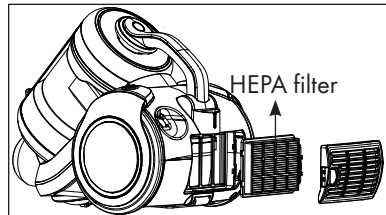
- 1 Push down the rear cover opening latch to open the cover.
- 2 Remove the foam filter behind the cover and wash it.



- 3 After shaking it off, wash it under running water, wring it out gently and leave it to dry (for 24 hours minimum).

## HEPA filter

- 1 Push down the rear cover opening latch to open the cover and remove the HEPA filter by pulling it from its handle.



- 2 You can wash the filter under running water after shaking it off.
- 3 If you wash the HEPA filter, dry it at room temperature (for 24 hours minimum). Do not use it before ensuring that it is completely dry.
- 4 For a longer service life, you can clean the HEPA filter by hitting it on a hard surface instead of washing it. Thus the dusts accumulated on the HEPA filter will leave the filter as you hit it on a hard floor.

# INFORMATION

---

## Compliance with WEEE Directive and Disposing of the Waste Product



This product complies with EU WEEE Directive (2012/19/EU). This product bears a classification symbol for waste electrical and electronic equipment (WEEE). This symbol indicates that this product shall not be disposed with other household wastes at the end of its service life. Used device must be returned to official collection point for recycling of electrical and electronic devices. To find these collection systems please contact to your local authorities or retailer where the product was purchased. Each household performs important role in recovering and recycling of old appliance. Appropriate disposal of used appliance helps prevent potential negative consequences for the environment and human health.

## Compliance with RoHS Directive

The product you have purchased complies with EU RoHS Directive (2011/65/EU). It does not contain harmful and prohibited materials specified in the Directive.

## Package information



Package of the product is made of recyclable materials in accordance with our National Legislation. Do not dispose of the packaging materials together with the domestic or other wastes. Take them to the packaging material collection points designated by the local authorities.

## Storage

- If you do not intend to use the appliance for a long time, store it carefully.
- Unplug the appliance.
- Keep the appliance out of the reach of children.

## Specifications



<b>Power</b>	: 800 W
<b>Supply voltage</b>	: 220-240 V~, 50-60 Hz
<b>Filter</b>	: HEPA13
<b>Dust container volume</b>	: 2.8 L
<b>Operating radius</b>	: 11 m

Technical and design modification rights are reserved.

Lütfen cihazı kullanmadan önce bu kılavuzu tam olarak okuyun! Hatalı kullanımdan kaynaklanan hasarları önlemek için tüm güvenlik talimatlarına uyun!

Kullanma kılavuzunu daha sonra başvurmak üzere saklayın. Bu cihaz üçüncü bir şahsa verildiğinde kılavuz da teslim edilmelidir.

- Yaralanma ve hasarları önlemek için cihazın çalışması esnasında saçlarınızı, giysilerinizi ve diğer tüm aletleri her zaman cihazdan uzak tutun.
- Bu cihaz sadece evde kullanılmak üzere tasarlanmıştır. Endüstriyel veya ticari alanlarda kullanıldığında garanti hakkı kaybolur.
- Usulüne uygun olmayan kullanım sonucu hasar veya tehlike oluşmasını önlemek amacıyla bu talimatları dikkate alın. Güvenli bir yerde muhafaza edin.
- Bu cihazla ıslak yüzeyleri temizlemeyin ve ıslak cisimleri süpürmeyin.
- Bu cihazı ıslak ortamlarda kullanmayın.
- Cihazı ıslak ellerle kullanmayın.

- Bu cihaz, pislik ve toz partiküllerini temizlemek üzere tasarlanmıştır. Cihazı tıkayıp hasar verebilecek büyük cisimleri çekmeyi denemeyin.
- Sigara izmaritleri, şömine külü veya kibrit çöpleri üzerinde kullanmayın. Bu cisimler yangına sebep olabilir.
- Bu cihaz insanları veya hayvanları temizlemek için tasarlanmıştır.
- Emme ağzına herhangi bir cisim sokmayın. Emme ağzını daima açık durumda tutun.
- Temizlik yaparken cihazı dik olarak tutmayın.
- Cihazı elektrik kablosunun üzerinden geçirmeyin.
- Elektrik kablosunu keskin kenarlar üzerinden çekmeyin ve herhangi bir yere sıkıştırmayın.
- Cihazı başka bir odaya götürdüğünüzde, elektrik kablosunu fişten çıkartın ve cihazı tutamağından tutarak taşıyın.
- Cihazı kesinlikle elektrik kablosundan çekerek taşımayın.
- Cihazı toz haznesi veya filtresi olmadan asla kullanmayın.
- Gerekliğinde filtreyi değiştirin.



- Parça değiştirirken, sadece orijinal GRUNDIG aksesuarlarını kullanın.
- Tip plakası üzerinde belirtilen şebeke geriliminin yerel şebeke gerilimiyle uyumlu olup olmadığını kontrol edin. Cihazın elektrik bağlantısını kesmenin tek yolu fişini çekmektir.
- Cihazı temizlemeden veya cihazda diğer bakım işlemlerini yapmadan önce, daima elektrik kablosunu fişten çekin.
- Elektrik kablosunun fişini mümkünse doğrudan prize takın. Uzatma kablosu veya fiş grupları kullanmamaya özen gösterin.
- İlave koruma için bu cihaz, maksimum 30 mA anma değerine sahip bir ev aletleri artık akım cihazına bağlanmalıdır. Öneri için elektrik teknisyeninize danışın.
- Cihazı kullandıktan sonra elektrik fişini prizden çekin. Fişi, kablodan tutarak prizden çekmeyin.
- Elektrik kablosunun üzerine kapı kapatmayın.
- Cihazda veya elektrik kablosunda gözle görülür hasar mevcutsa, cihazı asla kullanmayın. Bu durum, cihazın yanlışlıkla ıslanması halinde de geçerlidir. Böyle durumlarda yetkili satıcınıza danışın.
- GRUNDIG Küçük Ev Aletleri, geçerli güvenlik standartlarına uygundur; bundan dolayı, herhangi bir tehlikeyi önlemek için, cihaz veya elektrik kablosu hasar gördüğünde satıcı, servis merkezi veya benzeri bir uzmanlığa ve yetkiye sahip bir servis yetkilisi tarafından değiştirilmelidir. Hatalı veya yeterli olmayan onarım işlemleri, kullanıcıya yönelik tehlike ve riskler meydana getirebilir.
- Cihazı çocuklardan uzak tutun.

- Bu cihaz, cihazın güvenli bir şekilde kullanımıyla ilgili olarak gözetim altında tutulmaları veya kendilerine talimat verilmesi ve cihazın kullanımıyla ilgili tehlikeleri anlamaları koşuluyla 8 yaş ve üzeri çocuklar ile kısıtlı fiziksel, duyuşal veya zihinsel kapasiteye sahip olan ya da bilgi ve deneyimi olmayan kişilerce kullanılabilir. Çocuklar cihazla oynamamalıdır. Temizlik ve kullanıcı bakım işlemleri, başlarında bir büyük olmadığı sürece çocuklar tarafından yapılmamalıdır.
- Cihazı parçalarına kesinlikle ayırmayın. Usulüne uygun olmayan müdahale sonucu oluşun hasarlarda, verilmiş olan üretici garantisi geçersizdir.
- Bu elektrikli süpürge çok güçlüdür; bu nedenle, kabloyu duvardaki fişe takmadan önce, düğmenin "kapalı" konumda olduğuna emin olun. Çalıştırmaya başlarken ve çalıştırma sırasında, elektrikli süpürgeyi sıkıca tutun.
- Giriş, hortum veya teleskobik boru tıkanıyorsa, elektrikli süpürgeyi kapatın ve tekrar çalıştırmaya başlamadan önce tıkanıklığı giderin.

- Filtreleri yıkamak, emiş performansını artırır. Filtreleri elektrikli süpürgeye tekrar yerlerine takmadan önce, tamamen kurduklarından emin olun.

## Dikkat

Motor, termal devre kesiciyle donatılmıştır. Herhangi bir nedenle elektrikli süpürge çok ısınır, termostat otomatik olarak makineyi kapatacaktır. Böyle bir durum oluşursa, elektrikli süpürgeyi fişini prizden çekin. Toz haznesini çıkarın ve boşaltın. Filtreleri temizleyin. Süpürgeyi yaklaşık 1 saat soğumaya bırakın. Elektrik kablosunu prize takarak ve makineyi tekrar açarak, cihazı çalıştırmaya devam edin. Cihaz çalışmazsa, 30 dakika daha bekleyip yukarıda anlatılan adımları tekrarlayın.

## Enerji tasarrufu için yapılması gerekenler

Süpürgezinin emiş gücü ayarı var ise bu düğmeden emiş gücünü kullanım yeri için yeterli seviyeye getirerek ürününüzün daha az elektrik akımı çekmesini sağlayabilirsiniz. Ürününüzün ilgili filtrelerini sıklıkla temizlemeniz veya değiştirmeniz hem ürününüzün performansını artıracak, hem de temizlik sürenizi azaltarak enerji tasarrufu sağlayacaktır.

Değerli Müşterimiz,

Yeni VCC 7670 A elektrik süpürGESİNİ satın aldığınız için sizi kutlarız.

GRUNDIG kalitesindeki ürününüzü yıllarca keyifle kullanabilmeniz için aşağıdaki kullanıcı notlarını dikkatle okuyun.

## Sorumlu yaklaşım!



GRUNDIG hem çalışanlar hem de tedarikçiler için adil ücretlendirme sunan sözleşmeyle kabul edilmiş sosyal çalışma koşulları sağlamayı, hammaddelerin etkin kullanımını, her yıl düzenli olarak plastik atık

miktarını birkaç ton azaltmayı ve ürettiği aksesuarların en az 5 yıl kullanılabilmesini hedefler.

Yaşamaya değer bir gelecek için.

İyi bir amaç için. Grundig.

## Kontroller ve parçalar

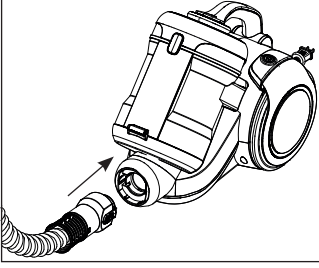
Sayfa 3'teki şekilde bakın.

- A** Açma/Kapama düğmesi
- B** Toz haznesi çıkarma düğmesi
- C** Taşıma sapı
- D** Kablo sarma düğmesi
- E** Toz haznesi
- F** Emiş ağız
- G** Hortum başlığı
- H** Motor koruyucu filtre (MIF) yuvası açma düğmesi
- I** Parke halı fırçası
- J** Geniş ağızlı uç
- K** Toz fırçası
- L** Aksesuar taşıyıcı
- M** Teleskobik boru ayar mandalı
- N** Teleskobik boru
- O** Emiş gücü ayar sürgüsü
- P** Tutma sapı
- R** Hortum
- S** Sert zemin fırçası

# ÇALIŞTIRMA

## Hortumun takılması/çıkarması

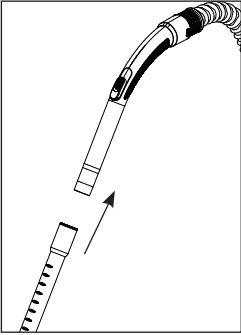
- 1 Hortumu **R** takmak için hortum başlığını **G** yuvaya denk gelecek şekilde ok yönünde itin.



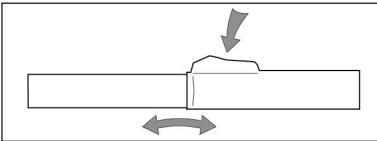
- Hortum başlığı **G** üzerindeki tırnaklar yerine oturmalıdır.
- 2 Hortumu **R** çıkarmak için hortum başlığı **G** üzerindeki tırnaklara bastırarak çekin.

## Teleskobik borunun takılması/çıkarması

- 1 Teleskobik boruyu **N** tutma sapına **P** takın.



- 2 Teleskobik boruyu **N** çıkarmak için tutma sapından **P** çekin.
- 3 Teleskobik borunun **N** uzunluğunu ayarlamak için teleskobik boru ayar mandalını ileri geri kaydırarak uzatıp kısaltabilirsiniz.



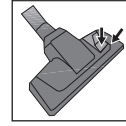
## Parke halı fırçasını takma/çıkarma

- 1 Parke halı fırçasını **I** teleskobik boruya **N** takın.
- 2 Parke halı fırçasından **I** teleskobik boruyu **N** çekerek çıkarabilirsiniz.

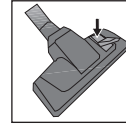
## Parke halı fırçasını ayarlama

Parke halı fırçasının **I** üzerinde bulunan ayar mandalını;

- Sert zemin ve parke için “|||||” konumuna getirin.



- Halı ve kilimler için “◇” konumuna getirin.



## Çalıştırma

- 1 Cihazın arka kısmında yer alan fişi çekerek prize takın.

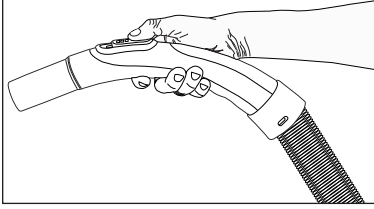
## Dikkat

- Cihazın kablосunu üzerinde bulunan sarı işarete geldiğinde çekmeyi durdurun, sarı işaretten sonra kırmızı işaret gelecektir, kırmızı işaretten daha fazla çekmeyin.
- 2 Cihazınızı çalıştırmak için açma/kapama düğmesine **A** basın.

# ÇALIŞTIRMA

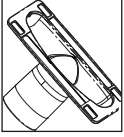
## Emiş gücünün ayarlanması

Tutma sapının **P** üzerinde bulunan emiş gücü ayar sürgüsü **O** ile emiş gücünü ayarlayabilirsiniz. Sürgüyü ne kadar açarsanız, emiş gücü o kadar azalır.



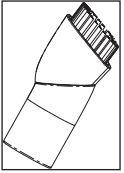
## Aksesuarlar

### Geniş ağızlı uç



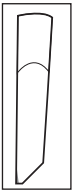
Döşemelerin, merdiven basamaklarının, otomobil içinin, kanepelerin, koltukların vb. süpürülmesi için uygundur.

### Toz fırçası



Perde, hassas ve kırılabilir cisimlerin süpürülmesi için uygundur.

### Dar ağızlı uç



Sandalye ve mobilyalar arasındaki boşluklar da dahil "erişilmesi zor" alanların temizlenmesi için uygun.

## Dikkat

■ Tutma sapının **P** uç kısmını kullanarak temizlik

yapmayın.

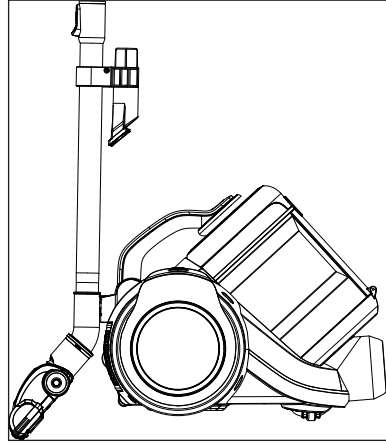
## Sert zemin fırçası

Sert zemin fırçası **S**, fayans, seramik, parke, ahşap gibi sert zeminlerde kullanılmak üzere geliştirilmiştir.

Özel geliştirilmiş yumuşak kılları sayesinde sert zeminlerin temizliği esnasında yaşanabilecek çizilmeleri engeller.

## Elektrik süpürgesinin kapatılması ve park özelliği

- 1 Açma/kapama düğmesine **A** basarak cihazı kapatın ve fişini çekin.
- 2 Cihazın arka kısmında bulunan park kanalına, parke halı fırçasının **L** kancasını takın.



Temizlik yapmadan önce cihazı kapatın ve fişini prizden çekin.

## Dikkat

- Cihazı temizlemek için kesinlikle benzin, solvent, aşındırıcı temizleyiciler, metal nesnelere veya sert fırçalar kullanmayın.

## Toz göstergesi

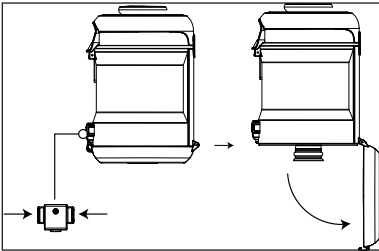
Toz haznesi dolduğunda veya çorap vb. gibi büyük parçalar hortum veya boruyu tıksarsa, emiş engellenirse açma kapama düğmesinin yanında toz göstergesi kırmızı renkte yanar.

## Dikkat

- Toz haznesi boşsa, bu hortum veya boruya sıkışmış iri bir cismin (çorap gibi) olduğunu ve bu sebeple hava akışının engellendiğini gösterir. Bu gibi durumlarda cihazı kapatın ve aksamı kontrol edin.

## Toz haznesinin boşaltılması

- 1 Toz haznesi çıkarma düğmesine **B** basın ve toz haznesi **E** çıkartın.
- 2 Toz haznesinin **E** arkasında alt tarafta bulunan toz haznesi boşaltma mandallarına iki taraftan bastırın.

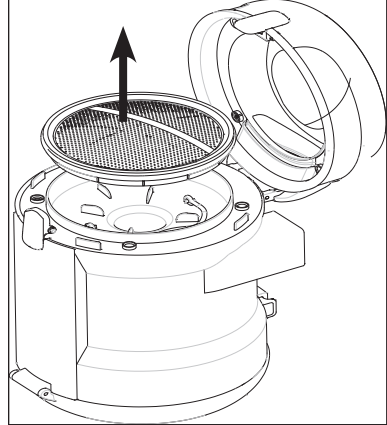


– Toz haznesi **E** kapağı açılır ve boşaltılır.

- 3 Toz boşaldığında, toz haznesi **E** kapağını kapatın, tık sesi duyulur.
- 4 Toz haznesini **E** yerine yerleştirin.

## Siklon ayırıcısının temizlenmesi

- 1 Toz haznesi çıkarma düğmesine **B** basın ve toz haznesi çıkartın.
- 2 Motor koruyucu filtre (MIF) açma düğmesine **H** basın ve kapağı açın.
- 3 İçerisindeki motor koruyucu filtreyi (MIF) çıkarın.



- 4 MIF filtreyi çıkardıktan sonra siklon ayırıcı üzerindeki metal tutamağı göreceksiniz. Bu tutamaktan tutarak, siklon ayırıcı toz haznesinin **E** içinden çıkarın.
- 5 Siklon ayırıcıyı ve toz haznesi **E** bölümünü yumuşak bir fırçayla temizleyin ve nemli bir bezle silin.

## Dikkat

- Siklon ayırıcı suya batırılmamalıdır.

## Filtrelerin temizlenmesi

Kullanım sıklığına göre belirli aralıklarda filtrelerinizi yenileyin. Ortalama bir kullanım için 6 ayda bir filtrelerin yenilenmesini tavsiye edilmektedir.

Toz haznesinde biriken tozları boşaltarak hazne temizliği yapıldığı esnada, motor koruyucu filtre, sünger filtre ve HEPA filtre temizliğinin de yapılması gerekmektedir.

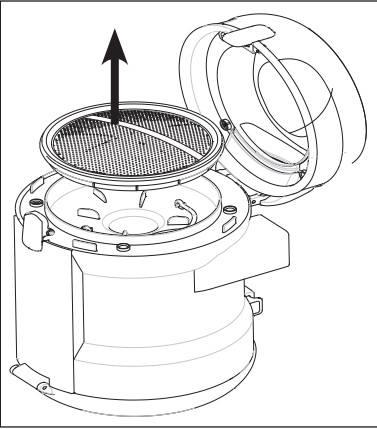
### Uyarılar

- Filtreleri kurutmak için saç kurutma makinesi, soba vb. sıcak hava veren cihazlar kullanmayın.
- Filtreleri tam olarak kurmadan yerine takmayın, aksi halde kullanım esnasında etrafa nem kokusu yayılabilir, arka kısımdan su sıçrayabilir ve filtreler zarar görebilir.
- Filtreler kuruduktan sonra yerlerine yerleştirin.

## Motor koruyucu filtre (MIF filtre)

Bu filtre toz haznesinin üst kısmında yer alır.

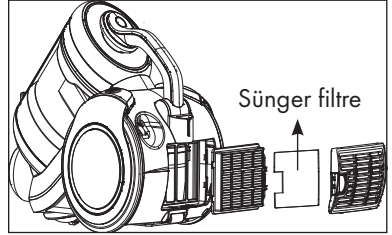
- 1 Toz haznesi çıkarma düğmesine **B** basın ve toz haznesini **E** çıkarın.
- 2 Motor koruyucu filtre (MIF) yuvası açma düğmesine **H** basın.
- 3 Motor koruyucu filtreyi çekerek çıkarın.



- 4 Silkeledikten sonra suyun altında yıkayın ve hafifçe sıkıp kurumaya bırakın (en az 24 saat).

## Sünger filtre

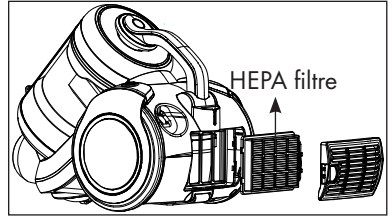
- 1 Arka kapak açma mandalını aşağıya doğru bastırarak kapağı açın.
- 2 Açılan kapağın arkasında bulunan süngeri çıkarın.



- 3 Silkeledikten sonra suyun altında yıkayın ve hafifçe sıkıp kurumaya bırakın (en az 24 saat).

## HEPA filtre

- 1 Arka kapak açma mandalını aşağıya doğru bastırarak kapağı açın ve HEPA filtreyi tutma yerinden çekerek çıkarın.



- 2 Silkeledikten sonra akan suyun tutarak filtreyi yıkayabilirsiniz.
- 3 Yıkamanız halinde HEPA filtreyi oda sıcaklığında kurutun (en az 24 saat). Tamamen kuru olduğundan emin olmadan kullanmayın.
- 4 Daha uzun yıllar kullanım için HEPA filtreyi yıkamak yerine sert bir zemine vurarak da temizleyebilirsiniz. Bu sayede filtre üzerine biriken tozlar darbenin etkisiyle HEPA filtreden ayrılacaktır.

## AEEE Yönetmeliğine Uyum ve Atık Ürünün Elden Çıkarılması



Bu ürün T.C. Çevre ve Şehircilik Bakanlığı tarafından yayımlanan "Atık Elektrikli ve Elektronik eşyaların Kontrolü Yönetmeliği"nde belirtilen zararlı ve yasaklı maddeleri içermez. AEEE

Yönetmeliğine uygundur. Bu ürün, geri dönüşümlü ve tekrar kullanılabilir nitelikteki yüksek kaliteli parça ve malzemelerden üretilmiştir. Bu nedenle, ürünü, hizmet ömrünün sonunda evsel veya diğer atıklarla birlikte atmayın. Elektrikli ve elektronik cihazların geri dönüşümü için bir toplama noktasına götürün. Bu toplama noktalarını bölgenizdeki yerel yönetime sorun. Kullanılmış ürünleri geri kazanıma vererek çevrenin ve doğal kaynakların korunmasına yardımcı olun.

## Ambalaj bilgisi



Ürünün ambalajı, Ulusal Mevzuatımız gereği geri dönüştürülebilir malzemelerden üretilmiştir. Ambalaj atığını evsel veya diğer atıklarla birlikte atmayın,

yerel otoritenin belirttiği ambalaj toplama noktalarına atın.

## Saklama

- Cihazı uzun süre kullanmayı düşünmüyorsanız, dikkatli bir şekilde saklayın.
- Cihazın fişini çekin.
- Cihazı, çocukların ulaşamayacağı bir yerde muhafaza edin.

## Teknik özellikler



**Güç** : 800 W

**Besleme gerilimi** :

220-240 V~, 50-60 Hz

**Filtre** : HEPA 13

**Toz haznesi hacmi** : 2,8 L

Teknik ve tasarım değişiklikleri yapma hakkımız saklıdır.



Lea este manual de instrucciones detenidamente antes de utilizar el aparato. Observe todas las instrucciones de seguridad para evitar daños debidos a un uso indebido.

Guarde el manual de instrucciones como referencia para el futuro. Si le entrega el aparato a un tercero, incluya también el presente manual de instrucciones.

- Mantenga siempre el cabello, las prendas y cualquier objeto lejos del aparato cuando esté en funcionamiento, con el fin de evitar lesiones y daños.
- Este aparato está diseñado únicamente para uso doméstico. La garantía no cubre su uso industrial o comercial.
- Siga y conserve estas instrucciones para evitar daños y peligros debido a una utilización incorrecta del aparato. Guárdelas en un lugar seguro.
- No limpie con el aparato superficies mojadas ni aspire objetos mojados.
- No utilice el aparato en entornos húmedos.
- No utilice el aparato con las manos mojadas.
- El aparato está diseñado para aspirar suciedad y partículas de polvo. No aspire objetos de gran tamaño que puedan bloquear el aparato y producir así daños.
- No aspire colillas de cigarrillos, cenizas de chimeneas o cerillas. Podrían provocar un incendio.
- El aparato no está diseñado para la limpieza de personas o animales de compañía.
- No introduzca ningún objeto en la boca de aspiración. Mantenga siempre despejada la boca de aspiración.
- No coloque el aparato de pie cuando lo esté utilizando.
- No enrolle el cable de alimentación en el aparato.
- No permita que el cable de alimentación roce en bordes afilados y tampoco lo aplaste.
- Si desplaza el aparato a otra habitación, desenchúfelo y téngalo sujeto por el asa.
- No desplace el aparato tirando del cable de alimentación.
- No utilice el aparato sin la bolsa para polvo o el filtro.

- Cambie el filtro cuando sea necesario.
- Utilice únicamente accesorios originales GRUNDIG cuando deba sustituir alguna pieza.
- Compruebe que la tensión indicada en la placa de datos se corresponda con la de la red de alimentación de su domicilio. La única forma de desconectar el aparato de la red eléctrica consiste en tirar del enchufe.
- Desenchufe el aparato antes de limpiarlo o realizar otras tareas de mantenimiento.
- Si es posible, enchufe directamente el cable de alimentación a la toma de corriente. Evite utilizar alargadores o conectores múltiples.
- Para una mayor protección, conecte el aparato a un dispositivo de corriente residual para uso doméstico con una corriente nominal no superior a 30 mA. Consulte a su electricista.
- Desenchufe el aparato cuando haya terminado de utilizarlo. No tire del cable para desenchufar el aparato.
- No haga pasar el cable de alimentación por debajo de puertas cerradas.
- No utilice el aparato si este o el cable de alimentación presentan daños visibles o cuando el aparato se haya mojado accidentalmente. En estos casos, consulte a su comercio especializado.
- Nuestros electrodomésticos GRUNDIG cumplen con todas las normas de seguridad pertinentes; por esta razón, si el aparato o el cable de alimentación presentan daños, y para evitar cualquier peligro, deberá ser reparado o sustituido por el distribuidor, un servicio técnico o una persona cualificada y autorizada. Los trabajos de reparación defectuosos o realizados por personal no cualificado puede causar peligros y riesgos para el usuario.
- Mantenga el aparato fuera del alcance de los niños.

- Los niños a partir de 8 años y las personas con las capacidades físicas, sensoriales o mentales limitadas o bien carentes de la experiencia y conocimientos necesarios pueden usar el aparato siempre que lo hagan bajo supervisión o instrucciones de uso seguro y comprendan los riesgos que el uso implica. No deje que los niños jueguen con el aparato, ni que lleven a cabo su limpieza o mantenimiento sin vigilancia.
- No desmonte el aparato bajo ninguna circunstancia. La garantía no cubre los daños causados por manipulaciones incorrectas.
- El aspirador es muy potente; por lo tanto, antes de enchufarlo a la toma de corriente de la pared, asegúrese de que esté en posición de apagado. Sujete firmemente el aspirador antes de empezar a usarlo y mientras lo use.
- Si la boca de aspiración, la manguera o el tubo telescópico se obstruyesen, apague el aspirador y solucione el problema antes de volver a poner en marcha el aparato.
- Lavar los filtros mejora el rendimiento del aspirador. Asegúrese de que todos los filtros estén totalmente secos antes de volverlos a colocar en el aspirador.

## Atención

El motor incorpora un interruptor térmico automático. Si por cualquier razón el aspirador se sobrecalienta, el termostato apagará automáticamente la unidad. Si esto sucede, desenchufe el aspirador de la toma de corriente. Retire el contenedor sucio y vacíelo. Limpie los filtros. Deje enfriar el aspirador durante 1 hora aproximadamente. Transcurrido ese tiempo, inserte el enchufe en la toma de corriente de la pared y ponga el aspirador en marcha. Si el aspirador no se pone en marcha, espere otros 30 minutos y repita los pasos anteriormente mencionados.

# INFORMACIÓN GENERAL

---

Estimado cliente:

Enhorabuena por la compra del nuevo aspirador VCC 7670 A.

Lea con atención las siguientes instrucciones para disfrutar del uso de su producto con la calidad GRUNDIG durante muchos años.

## Una estrategia responsable



GRUNDIG tiene el objetivo de ofrecer mediante contrato condiciones laborales acordadas con una retribución justa para empleados y proveedores, hacer un uso eficiente de las materias primas, reducir cada año en unas pocas toneladas la cantidad de residuos plásticos, y garantizar una vida útil de como mínimo 5 años para todos y cada uno de los aparatos fabricados.

Para un futuro mejor.

Por una buena razón. Grundig.

## Controles y piezas

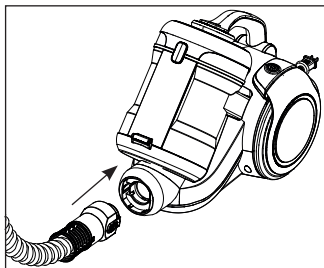
Vea la ilustración de la pág. 3.

- A** Botón de encendido y apagado
- B** Botón de retirada del contenedor de polvo
- C** Asa de transporte
- D** Botón de recogida del cable de alimentación
- E** Contenedor de polvo
- F** Boquilla de aspiración
- G** Tapa de la manguera
- H** Botón de apertura del alojamiento del filtro de protección del motor (MIF)
- I** Cepillo de parquet/moqueta
- J** Herramienta de tapicerías
- K** Cepillo de polvo
- L** Portaaccesorios
- M** Cierre de ajuste de tubo telescópico
- N** Tubo telescópico
- O** Control de ajuste de la potencia de succión
- P** Asa
- R** Manguera
- S** Cepillo para suelos duros

# FUNCIONAMIENTO

## Acoplamiento/retirada de la manguera

- 1 Para acoplar la manguera **R** empuje la tapa de la manguera **G** en la dirección de la flecha hasta que quede alineada con el alojamiento.

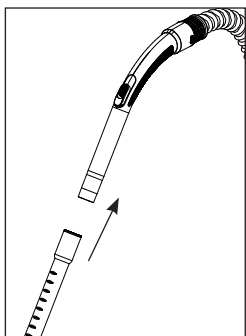


- Las pestañas de la tapa de la manguera **G** deben encajar correctamente.

- 2 Para retirar la manguera **R**, pulse las pestañas de la tapa de la manguera **G** y tire de ella.

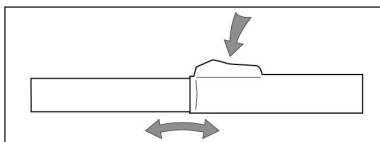
## Colocación/retirada del tubo telescópico

- 1 Coloque el tubo telescópico **N** en el asa **P**.



- 2 Tire del tubo telescópico **N** para extraerlo del asa **P**.

- 3 Puede estirar o acortar el tubo telescópico **N** deslizando hacia adelante o hacia atrás.



## Fijar/quitar el parquet/cepillo de la alfombra

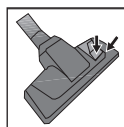
- 1 Acople el tubo telescópico **N** al cepillo de parquet/alfombra **I**.

- 2 Tire del tubo telescópico **N** del cepillo para parquet/alfombra **I** para eliminarlo.

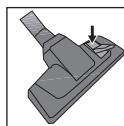
## Ajuste del cepillo de parquet/moqueta

Lleve a cabo las siguientes acciones sobre el cierre de ajuste del cepillo de parquet/moqueta **I**:

- Use la posición "||| |||" para suelos duros y parquet.



- Use la posición "◇" para alfombras y moqueta.



## Funcionamiento

- 1 Tire del cable de corriente ubicado en la parte posterior del aparato y enchúfelo.

### Precaución

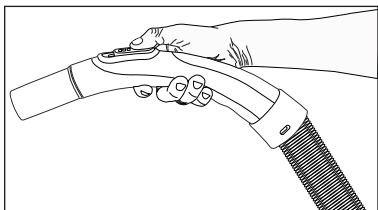
- Deje de tirar del cable del aparato cuando llegue a la marca amarilla ubicada en él. Detrás de la marca amarilla se encuentra la marca roja. No tire del cable más allá de la marca roja.

- 2 Pulse el botón de encendido/apagado **A** para encender el aparato.

# FUNCIONAMIENTO

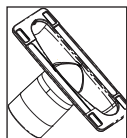
## Ajuste de la potencia de aspiración

Puede ajustar la potencia de aspiración mediante el botón de ajuste de la potencia de aspiración **Q** ubicado en el asa **P**. Cuando más abra el control, más se reducirá la potencia de aspiración.



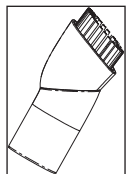
## Accesorios

### Herramienta para tapicerías



Adecuada para la limpieza de suelos, escalones, interiores de coches, sofás, sillones, etc.

### Cepillo de polvo



Adecuado para limpiar cortinas y objetos delicados y frágiles.

### Herramienta para grietas



Adecuada para limpiar zonas de difícil acceso tales como los espacios entre sillas y muebles.

### Precaución

- No realice la limpieza con el extremo del asa **P**.

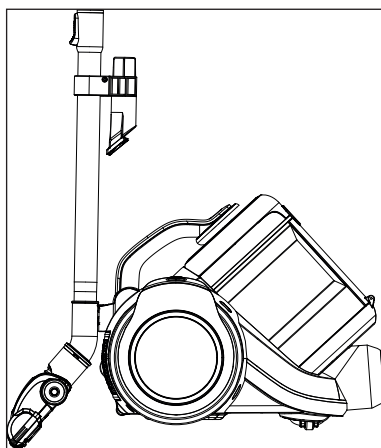
## Cepillo para suelos duros

El cepillo para suelos duros **S** se ha desarrollado para su uso en suelos duros de baldosas, cerámica, parquet, madera, etc.

Sus cerdas suaves especiales están diseñadas para no dejar arañazos en los suelos.

## Apagado y almacenamiento del aspirador

- 1 Tras usar el aparato, apáguelo pulsando el botón de encendido/apagado **A** y desenchúfelo.
- 2 Inserte el gancho del cepillo de parquet/moqueta **I** en la ranura de almacenamiento ubicada en la parte trasera del aparato.



Apague y desenchufe el aparato antes de limpiarlo.

## Precaución

- Jamás utilice gasolina, disolventes, limpiadores abrasivos, objetos metálicos o cepillos duros para limpiar el aparato.

## Indicador de polvo

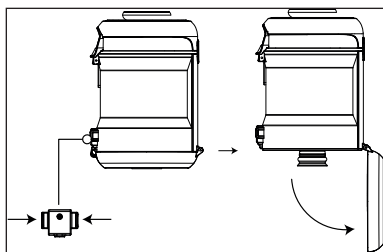
Si el contenedor de polvo está lleno o la manguera o bien el tubo están obstruidos por objetos grandes, por ejemplo calcetines, que impiden la succión, el indicador de polvo adyacente al botón de encendido/apagado se encenderá en rojo.

## Precaución

- Si el contenedor de polvo está vacío, quiere decir que hay un objeto grande, por ejemplo un calcetín, que obstruye la manguera o el tubo y por lo tanto bloquea el flujo de aire. En tales casos, apague el aparato y compruebe los componentes.

## Vaciado del contenedor de polvo

- 1 Pulse el botón de liberación del contenedor de polvo **B** y retire el contenedor de polvo **E**.
- 2 Pulse los cierres de liberación del contenedor de polvo ubicados en la parte trasera del contenedor de polvo **E** por ambos lados.

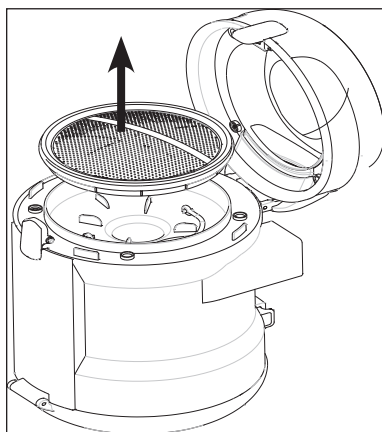


– Abra la tapa del contenedor de polvo **E** y vacíe el contenedor.

- 3 Una vez vaciado el polvo, cierre la tapa del contenedor de polvo **E**; escuchará un clic.
- 4 Vuelva a colocar el contenedor de polvo **E** en la unidad.

## Limpieza del separador de ciclón

- 1 Pulse el botón de liberación rápida del contenedor de polvo **B** y retire el contenedor de polvo.
- 2 Pulse el botón de apertura del alojamiento del filtro de protección del motor (MIF) **H** y abra la tapa.
- 3 Retire el filtro de protección del motor (MIF) ubicado en el interior.



- 4 Tras retirar el filtro de protección del motor, verá el asa metálica en el separador de ciclón. Sujete este asa y extraiga el separador de ciclón del contenedor de polvo **E**.
- 5 Limpie el separador de ciclón y el compartimento del contenedor de polvo **E** con un cepillo suave y páselos un paño húmedo.

## Precaución

- No sumerja en agua el separador de ciclón.

## Limpieza de los filtros

Sustituya los filtros a intervalos regulares, en función de la frecuencia de uso. Se recomienda que sustituya los filtros cada 6 meses (calculado para un uso medio).

Al vaciar el polvo acumulado en el contenedor de polvo, deberá limpiar también el filtro de protección del motor, el filtro de espuma y el filtro HEPA.

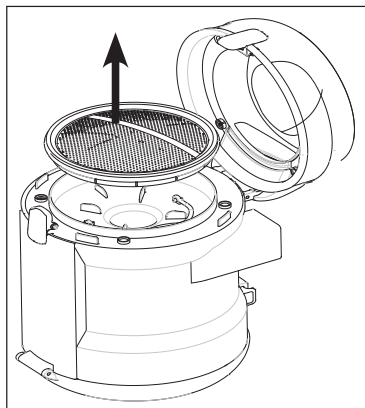
### Advertencias

- No seque los filtros con aparatos que produzcan aire caliente tales como calefactores o secadores.
- No instale los filtros sin antes secarlos del todo; de lo contrario, puede notarse olor a humedad durante el uso, podría gotear agua por detrás del aparato o los filtros podrían resultar dañados.
- Coloque en su sitio los filtros una vez estén secos.

## Filtro de protección del motor (MIF)

Este filtro se encuentra en el contenedor de polvo.

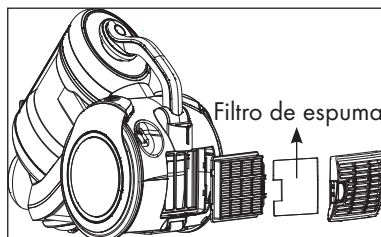
- 1 Pulse el botón de liberación del contenedor de polvo **B** y retire el contenedor de polvo **E**.
- 2 Pulse el botón de apertura del alojamiento del filtro de protección del motor (MIF) **H**.
- 3 Retire el filtro de protección del motor tirando de él.



- 4 Tras sacudir el filtro, lávelo bajo el chorro del agua caliente, escúrralo con cuidado y espere a que se seque al menos 24 horas.

## Filtro de espuma

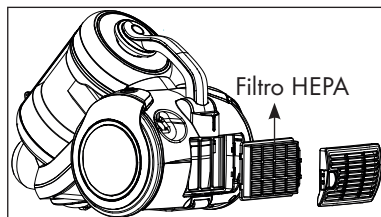
- 1 Empuje hacia abajo el pestillo de apertura de la tapa trasera para abrir la tapa.
- 2 Retire el filtro de espuma situado detrás de la tapa y lávelo.



- 3 Tras sacudir el filtro, lávelo bajo el chorro del agua caliente, escúrralo con cuidado y espere a que se seque al menos 24 horas.

## Filtro HEPA

- 1 Empuje hacia abajo el pestillo de apertura de la tapa trasera para abrir la tapa y retire el filtro HEPA tirando de su asa.



- 2 Sacuda el filtro y a continuación lávelo bajo el chorro del agua.
- 3 Si lava el filtro HEPA, espere a que se seque a temperatura ambiente al menos 24 horas. No lo use sin antes asegurarse de que esté completamente seco.
- 4 Para prolongar su vida útil, puede limpiar el filtro HEPA sacudiéndolo contra una superficie dura en vez de lavarlo. De esta manera logrará desprender el polvo acumulado en el filtro HEPA.



## Conformidad con la normativa WEEE y eliminación del aparato al final de su vida útil



Este producto es conforme con la directiva de la UE sobre residuos de aparatos eléctricos y electrónicos (WEEE) (2012/19/UE). Este producto incorpora el símbolo de la clasificación selectiva para los residuos de aparatos eléctricos y electrónicos (WEEE).

Este símbolo indica que este producto no debe eliminarse con otros desechos domésticos al final de su vida útil. El dispositivo usado debe ser devuelto al punto de recogida oficial para el reciclaje de los dispositivos eléctricos y electrónicos. Para encontrar estos sistemas de recogida, por favor, póngase en contacto con las autoridades locales o con el distribuidor donde se compró el producto. Cada hogar desempeña un papel importante en la recuperación y el reciclaje de los aparatos antiguos. La eliminación adecuada de los aparatos usados ayuda a prevenir las posibles consecuencias negativas para el medio ambiente y la salud humana.

## Cumplimiento de la directiva RoHS

El producto que ha adquirido es conforme con la directiva de la UE sobre la restricción de sustancias peligrosas (RoHS) (2011/65/UE). No contiene ninguno de los materiales nocivos o prohibidos especificados en la directiva.

## Información de embalaje



El embalaje del producto está fabricado con material reciclable de acuerdo con las normativas nacionales sobre medio ambiente. No se deshaga del material de embalaje ni de los desechos domésticos o de otro tipo. Llévelos a los puntos de recogida de material de embalaje designados por las autoridades locales.

## Almacenamiento

- Si no va a utilizar el aparato durante un periodo prolongado de tiempo, guárdelo cuidadosamente.
- Desenchufe el aparato.
- Mantenga el aparato fuera del alcance de los niños.

## Especificaciones



<b>Potencia</b>	: 800 W
<b>Tensión de alimentación</b>	: 220-240 V~, 50-60 Hz
<b>Filtro</b>	: HEPA13
<b>Capacidad del contenedor de polvo</b>	: 2,8 l
<b>Radio de operación</b>	: 11 m

Queda reservado el derecho a modificaciones técnicas y de diseño.

Veuillez lire attentivement le présent manuel d'utilisation avant d'utiliser cet appareil ! Respectez toutes les consignes de sécurité pour éviter des dommages dus à une mauvaise utilisation !

Conservez le manuel d'utilisation car vous pourriez en avoir besoin ultérieurement. Dans le cas où cet appareil change de propriétaire, remettez également le manuel d'utilisation au nouveau bénéficiaire.

- Évitez tout contact de l'appareil avec vos cheveux, vêtements et autres ustensiles pendant son fonctionnement afin de vous prémunir des blessures ou dégâts.
- Le présent appareil a été conçu à des fins domestiques uniquement. Les clauses de garantie ne sont pas valables si l'appareil est utilisé pour des usages industriels ou commerciaux.
- Respectez ces instructions pour empêcher des dégâts à l'appareil ou des dangers liés à des utilisations impropres. Conservez-les dans un endroit sûr.
- Ne l'utilisez pas sur des surfaces ou des objets humides.
- N'utilisez pas l'appareil dans des environnements humides.
- Cet appareil est conçu pour aspirer la poussière et les particules de poussière. Ne tentez pas de l'utiliser sur des objets volumineux qui pourraient bloquer l'appareil et l'endommager.
- N'aspirez pas de mégots de cigarette... des cendres de cheminée ou des allumettes. Cela pourrait causer un incendie.
- Cette appareil n'est pas conçu pour nettoyer des personnes ou des animaux.
- N'insérez pas d'objets étrangers dans la bouche d'aspiration. Maintenez toujours la bouche d'aspiration libre de tout objet.
- Ne mettez pas l'appareil en position verticale quand vous nettoyez.
- Évitez d'enrouler le câble d'alimentation autour de l'appareil.
- N'entourez pas le câble d'alimentation autour de coins pointus et ne l'écrasez pas.
- Si vous déplacez l'appareil dans une autre chambre, débranchez toujours le câble d'alimentation et portez l'appareil avec la main.
- Ne déplacez jamais l'appareil en tirant sur le câble d'alimentation.

# SÉCURITÉ

---

- Ne faites jamais fonctionner l'appareil sans le bac à poussière ou le filtre.
- Changer le filtre quand cela est nécessaire.
- N'utilisez que des accessoires GRUNDIG originaux quand vous changez des composants.
- Assurez-vous que la tension de secteur figurant sur la plaque signalétique correspond à votre alimentation secteur locale. Le seul moyen de déconnecter l'appareil du secteur consiste à débrancher la prise.
- Débranchez toujours le câble d'alimentation avant de nettoyer ou d'effectuer une opération sur l'appareil.
- Quand c'est possible, insérez le câble d'alimentation directement dans la prise. Évitez d'utiliser des rallonges ou des prises multiples.
- Pour plus de protection, l'appareil devrait également être branché à un dispositif de courant résiduel à usage domestique d'une valeur nominale ne dépassant pas 30 mA. Demandez conseil à votre électricien.
- Débranchez l'appareil après utilisation. Évitez de débrancher l'appareil en tirant sur le câble.
- Ne refermez pas de portes sur le cable d'alimentation.
- Ne jamais utiliser l'appareil si le câble d'alimentation ou l'appareil lui-même est visiblement endommagé. Cela s'applique aussi si l'appareil est devenu accidentellement humide. Veuillez contacter votre revendeur spécialisé dans ce cas.
- Nos appareils ménagers de marque GRUNDIG respectent les normes de sécurité applicables. En conséquence, si le produit venait à être endommagé, faites-le réparer par le revendeur, son service après-vente, une personne de qualification semblable, ou une personne agréée, afin d'éviter tout risque. Des réparations défectueuses et non professionnelles peuvent être sources de danger et de risque pour l'utilisateur.
- Maintenez l'appareil hors de portée des enfants.

- Cet appareil peut être utilisé par des enfants de 8 ans et plus et des personnes dont les capacités physiques, sensorielles ou mentales sont réduites ou n'ayant pas suffisamment d'expérience ou de connaissances si une personne chargée de la sécurité les surveille ou leur apprend à utiliser le produit en toute sécurité et en étant conscients des dangers y afférents. Les enfants ne doivent pas jouer avec l'appareil. Le nettoyage et l'entretien de l'appareil ne doivent pas être effectués par des enfants laissés sans surveillance.
- N'ouvrez en aucun cas l'appareil. Aucune réclamation au titre de la garantie ne sera acceptée pour les dégâts résultants d'une manipulation incorrecte.
- Le nettoyeur aspirateur est très puissant, assurez-vous donc avant de brancher la prise que l'interrupteur est sur la position «off». Tenez l'aspirateur fermement quand vous commencez à l'utiliser et quand vous l'utilisez.
- Si la bouche, le tuyau ou le tuyau télescopique sont bloqués, éteignez l'aspirateur et enlevez le bouchon avant de redémarrer l'aspirateur.
- Les filtres de nettoyage augmentent la performance de l'aspirateur. Assurez-vous que tous les filtres sont complètement secs avant de les réinsérez dans l'aspirateur.

## Attention

Le moteur est équipé d'un disjoncteur thermique. Si pour une quelconque raison, l'aspirateur surchauffe, le thermostat éteindra automatiquement l'appareil. Dans ce cas, débranchez l'aspirateur de la prise. Retirez le bac à poussière et videz-le. Nettoyez les filtres. Laissez l'aspirateur refroidir pendant environ une heure. Continuez à faire fonctionner l'appareil en insérant le câble d'alimentation dans la prise murale et en le rallumant. Si l'appareil ne démarre pas, patientez 30 minutes supplémentaires et répétez les étapes mentionnées précédemment.

Chère cliente, cher client,

Nous vous félicitons pour l'achat du nouvel aspirateur VCC 7670 A.

Veillez lire attentivement les instructions suivantes afin de profiter de l'utilisation de votre produit de marque GRUNDIG pendant plusieurs années.

## Une approche responsable !



L'objectif de GRUNDIG est de fournir des conditions de travail socialement acceptables par un contrat garantissant un paiement équitable à la fois pour les employés et les fournisseurs ; une utilisation efficace de la matière brute ; une réduction de la quantité de déchets plastiques de quelques tonnes chaque année et l'assurance que les accessoires fabriqués à l'aide de ces déchets soient utilisés pendant une période de 5 ans minimum.

Pour une vie meilleure.

Pour une bonne raison. Grundig.

## Commandes et pièces

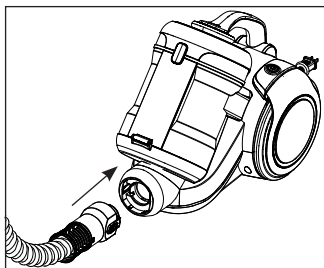
Voir l'image de la page 3.

- A** Bouton Marche/Arrêt
- B** Bouton de retrait du sac à poussière
- C** Poignée de chariot
- D** Bouton d'enroulement du câble électrique
- E** Sac à poussière
- F** Buse d'aspiration
- G** Bouchon du tuyau
- H** Bouton d'ouverture du boîtier du filtre de protection du moteur (MIF)
- I** Brosse pour parquet/moquette
- J** Brosse à meubles
- K** Brosse à dépoussiérer
- L** Support d'accessoire
- M** Verrou d'ajustement du tube télescopique
- N** Tube télescopique
- O** Commande de réglage de la puissance d'aspiration
- P** Poignée
- R** Tuyau
- S** Brosse pour planchers durs

# FONCTIONNEMENT

## Fixation/retrait du tuyau

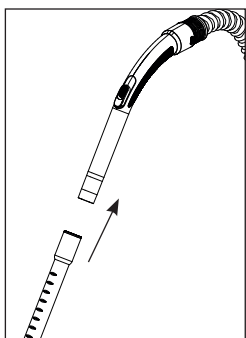
- 1 Pour fixer le tuyau **R**, poussez le bouchon du tuyau **G** suivant la direction des flèches jusqu'à ce qu'il s'aligne avec le boîtier.



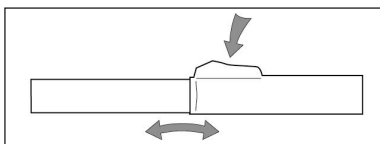
- Les languettes situées sur le bouchon du tuyau **G** doivent être correctement installées.
- 2 Pour retirer le tuyau **R**, appuyez sur les languettes situées sur le bouchon du tuyau **G** et tirez-le.

## Fixation/retrait du tube télescopique

- 1 Fixez le tube télescopique **N** à la poignée **P**.



- 2 Tirez sur le tube télescopique **N** pour le retirer **P** de la poignée.
- 3 Vous pouvez rallonger le tube télescopique ou le raccourcir **N** en faisant coulisser son verrou d'ajustement vers l'avant ou vers l'arrière.




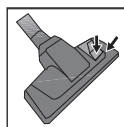
## Emmancement/retrait de la brosse pour parquet/moquette

- 1 Fixez le tube télescopique **N** à la brosse pour parquet/moquette **I**.
- 2 Tirez le tube télescopique **N** de la brosse pour parquet/moquette **I** pour le retirer.

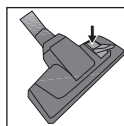
## Ajustement de la brosse pour parquet/moquette

Effectuez les actions suivantes sur le verrou d'ajustement situé sur la brosse pour parquet/moquette **I** ;

- Utilisez la position «  » pour les planchers durs et les parquets.



- Utilisez la position «  » pour tapis et moquettes.



## Fonctionnement

- 1 Branchez l'appareil après avoir connecté la fiche secteur située à l'arrière.

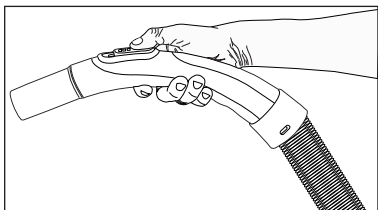
## Mise en garde

- Arrêtez de tirer sur le câble de l'appareil une fois que vous apercevez la marque jaune. La marque rouge apparaît après la marque jaune. Ne tirez plus lorsque la marque rouge apparaît.
- 2 Appuyez sur le bouton Marche/Arrêt **A** pour mettre votre appareil en marche.

# FONCTIONNEMENT

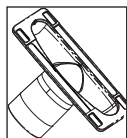
## Réglage de la puissance d'aspiration

Vous pouvez régler la puissance d'aspiration à l'aide de la commande de réglage de la puissance d'aspiration **[Q]** située sur la poignée **[P]**. Plus vous tournez la commande, plus la puissance d'aspiration diminue.



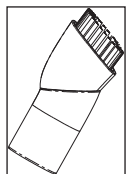
## Accessoires

### Brosse à meubles



Idéale pour le nettoyage des planchers, des marches d'escalier, de l'intérieur des véhicules, des canapés, des fauteuils, etc.

### Brosse à dépoussiérer



Idéale pour le nettoyage des rideaux, des objets délicats.

### Suceur plat



Idéal pour le nettoyage des zones « difficiles d'accès », notamment les espaces entre les chaises et les meubles.

## Mise en garde

■ Ne nettoyez pas en tenant l'extrémité de la

poignée **[P]**.

## Brosse pour planchers durs

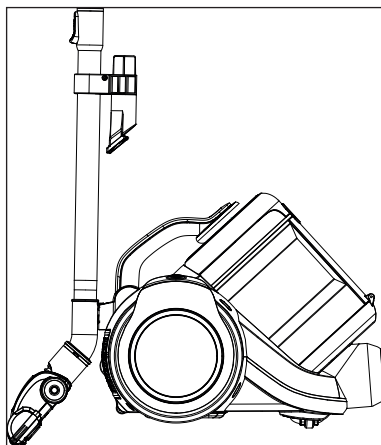
La brosse pour planchers durs **[S]** est conçue pour être utilisée sur les surfaces dures telles que les carreaux, la céramique, le parquet, les planchers en bois, etc.

Elle permet d'éviter les éraflures potentielles lors du nettoyage des planchers durs grâce à ses fibres spécialement prévues à cet effet.

## Arrêt et rangement de l'aspirateur

1 Après avoir utilisé l'appareil, arrêtez-le en appuyant sur le bouton Marche/Arrêt **[A]** et débranchez-le.

2 Insérez le crochet de la brosse pour parquet/moquette **[I]** dans la rainure de rangement située à l'arrière de l'appareil.



# INFORMATIONS

Arrêtez l'appareil et débranchez-le avant de le nettoyer.

## Mise en garde

- N'utilisez jamais d'essence, de solvants ou de nettoyants abrasifs, d'objets métalliques ou de brosses dures pour nettoyer l'appareil.

## Indicateur de poussière

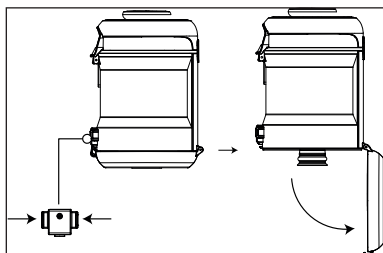
Si le sac à poussière est plein, si le tuyau ou le tube est bloqué par un objet volumineux tel qu'une chaussette qui empêche l'aspiration, alors l'indicateur de poussière situé près du bouton Marche/Arrêt émet une lumière rouge.

## Mise en garde

- Si le sac à poussière est vide, alors un objet volumineux (par exemple une chaussette) obstrue le tuyau ou le tube et empêche l'air de circuler. Si tel est le cas, arrêtez l'appareil et vérifiez ses composants.

## Nettoyage du sac à poussière

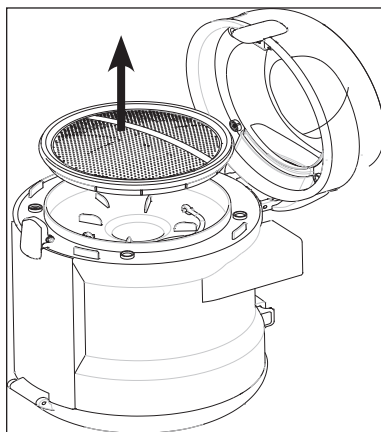
- 1 Appuyez sur le bouton de retrait du sac à poussière **B** pour retirer **E** le sac à poussière.
- 2 Poussez les verrous de retrait du sac à poussière situés à l'arrière du sac à poussière (5) de part et d'autre.



- Ouvrez le sac à poussière, **E** couvrez-le et videz-le.
- 3 Lorsque vous avez vidé le sac à poussière, fermez le couvercle **E** ; un clic retentit.
  - 4 Remettez le sac à poussière **E** à son emplacement.

## Nettoyage du séparateur cyclone

- 1 Appuyez sur le bouton de retrait du sac à poussière **B** pour retirer le sac à poussière.
- 2 Appuyez sur le bouton d'ouverture du boîtier du filtre de protection du moteur (MIF) **H** et ouvrez le couvercle.
- 3 Retirez le filtre de protection du moteur (MIF) situé à l'intérieur.



- 4 Après avoir retiré le filtre de protection du moteur, vous verrez la poignée métallique du séparateur cyclone. Retirez le séparateur cyclone du sac à poussière en tenant cette poignée **E**.
- 5 Nettoyez le séparateur cyclone et le compartiment du sac à poussière **E** avec une brosse douce et essuyez-le avec un tissu humide.

## Mise en garde

- N'immergez pas le séparateur cyclone dans l'eau.



## Nettoyage des filtres

Remplacez vos filtres à des intervalles réguliers en fonction de la fréquence d'utilisation. Il est recommandé de remplacer les filtres après une utilisation moyenne de 6 mois.

Lorsque vous videz la poussière accumulée dans le sac à poussière, nettoyez également le filtre de protection du moteur, le filtre à mousse et le filtre HEPA.

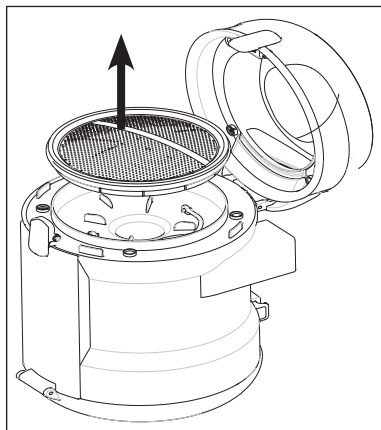
### Avertissements

- N'utilisez pas d'appareils produisant de l'air chaud tels que le sèche-cheveux ou le réchauffeur pour sécher les filtres.
- N'installez les filtres que lorsqu'ils sont complètement secs ; sinon, durant l'utilisation de votre appareil, vous constaterez une certaine humidité, de l'eau pourrait s'échapper de l'arrière de l'aspirateur ou les filtres pourraient être endommagés.
- Fixez les filtres à leur emplacement lorsqu'ils sont secs.

## Filtre de protection du moteur (MIF)

Ce filtre se trouve sur le sac à poussière.

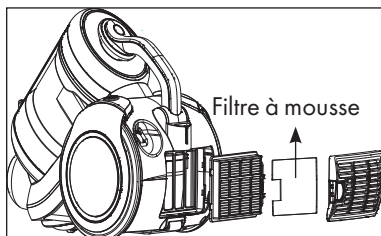
- 1 Appuyez sur le bouton de retrait du sac à poussière **B** pour retirer le sac à poussière **E**.
- 2 Appuyez sur le bouton d'ouverture du boîtier du filtre de protection du moteur (MIF) **H**.
- 3 Retirez le filtre de protection du moteur en le tirant.



- 4 Après l'avoir secoué, lavez-le à l'eau courante, essorez-le soigneusement et séchez-le (pendant 24 heures minimum).

## Filtre à mousse

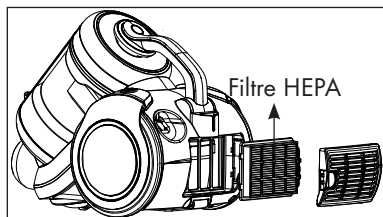
- 1 Poussez le verrou d'ouverture du couvercle arrière vers le bas pour ouvrir le couvercle.
- 2 Retirez le filtre à mousse placé derrière le couvercle et lavez-le.



- 3 Après l'avoir secoué, lavez-le à l'eau courante, essorez-le soigneusement et séchez-le (pendant 24 heures minimum).

## Filtre HEPA

- 1 Poussez le verrou d'ouverture du couvercle arrière vers le bas pour ouvrir le couvercle et retirez le filtre HEPA en le détachant de sa poignée.



- 2 Lavez le filtre à l'eau courante après l'avoir secoué.
- 3 Si vous lavez le filtre HEPA, séchez-le à la température ambiante (pendant 24 heures minimum). Ne l'utilisez pas avant vous être assuré qu'il est complètement sec.
- 4 Pour une plus longue durée de vie, nettoyez le filtre HEPA en le frappant contre une surface dure au lieu de le laver. Vous enlèverez ainsi la poussière qui s'y est accumulée.

## Conformité avec la directive DEEE et mise au rebut des déchets



Ce produit est conforme à la directive DEEE (2012/19/UE) de l'Union européenne). Ce produit porte un symbole de classification pour la mise au rebut des équipements électriques et électroniques (DEEE). Ce symbole indique que ce produit ne doit pas être jeté avec les déchets ménagers à la fin de sa vie utile. Les appareils usagés doivent être retournés au point de collecte officiel destiné au recyclage des appareils électriques et électroniques. Pour trouver ces systèmes de collecte, veuillez contacter les autorités locales ou le détaillant auprès duquel vous avez acheté le produit. Chaque ménage joue un rôle important dans la récupération et le recyclage des appareils ménagers usagés. L'élimination appropriée des appareils usagés aide à prévenir les conséquences négatives potentielles pour l'environnement et la santé humaine.

## Conformité avec la directive LdSD

L'appareil que vous avez acheté est conforme à la directive LdSD (2011/65/UE) de l'Union européenne. Il ne comporte pas les matériels dangereux et interdits mentionnés dans la directive.

## Information sur l'emballage



L'emballage du produit est composé de matériaux recyclables, conformément à notre réglementation nationale. Ne jetez pas les éléments d'emballage avec les déchets domestiques et autres déchets. Déposez-les dans un des points de collecte d'éléments d'emballage que vous indiquera l'autorité locale dont vous dépendez.

## Rangement

- Si vous ne comptez pas utiliser votre appareil pendant une période prolongée, veuillez le ranger soigneusement.
- Débranchez l'appareil.
- Tenez l'appareil hors de portée des enfants.

## Caractéristiques



<b>Puissance</b>	: 800 W
<b>Tension d'alimentation :</b>	220-240 V~, 50-60 Hz
<b>Filtre</b>	: HEPA13
<b>Volume du sac à poussière</b>	: 2,8 L
<b>Rayon d'action</b>	: 11 m

Droits de modifications techniques et de conception réservés.

Molimo, pažljivo pročitajte ovaj korisnički priručnik prije uporabe vašeg uređaja! Slijedite sve sigurnosne upute da biste izbjegli oštećenje zbog nepravilne uporabe!

Sačuvajte korisnički priručnik za kasniju uporabu. Ukoliko se ovaj uređaj da trećoj strani, također se mora predati i korisnički priručnik.

- Uvijek držite kosu, odjeću i druge predmete podalje od uređaja dok radi da biste izbjegli ozljede i štete.
- Uređaj je napravljen samo za uporabu u kućanstvu. Jamstveni zahtjevi ne vrijede ako je uređaj korišten u industrijske ili komercijalne svrhe.
- Pridržavajte se ovih uputa da biste spriječili štetu na uređaju ili opasnost uslijed nepravilne uporabe. Držite ih na sigurnom mjestu.
- Ne koristite na mokrim površinama i ne pokušavajte koristiti na mokrim predmetima.
- Ne koristite uređaj u mokrom okruženju.
- Ne koristite uređaj mokrim rukama.
- Ovaj uređaj je napravljen za usisavanje prljavštine i čestica prašine. Ne pokušavajte ga koristiti na velikim predmetima koji bi mogli blokirati uređaj i oštetiti ga.
- Ne koristite ga za opuške cigareta, pepeo iz kamina ili šibice. To može uzrokovati požar.
- Ovaj uređaj nije napravljen za čišćenje ljudi ili životinja.
- Ne koristite strane predmete u otvor za usisavanje. Otvor za usisavanje uvijek držite slobodnim od svih predmeta.
- Ne postavljajte uređaj uspravno dok čistite.
- Nemojte vući uređaj preko kabela napajanja.
- Ne povlačite kabel napajanja oko oštih rubova i nemojte ga stiskati.
- Ako prebacujete uređaj u drugu sobu, uvijek isključite kabel napajanja iz struje i nosite uređaj za ručku.
- Nikada nemojte pomicati uređaj povlačenjem za kabel napajanja.
- Nikada nemojte raditi s uređajem bez vrećice za prašinu ili filtra.

- Po potrebi, zamijenite filter.
- Kad mijenjate dijelove, koristite samo originalne GRUNDIG dodatke.
- Pazite da napon napajanja na tipskoj pločici odgovara vašem lokalnom napajanju. Jedini način na koji možete isključiti uređaj je da ga isključite s napajanja.
- Prije čišćenja ili bilo kakvog održavanja stroja, uvijek isključite kabel s napajanja.
- Kad god je moguće, uključite kabel napajanja direktno u utičnicu. Izbjegavajte produžne kabele ili razdjelnike s više utičnica.
- Za dodatnu zaštitu, ovaj se uređaj treba spojiti na osigurač za kućanstva od maksimalno 30 mA. Za savjet, konzultirajte svog električara.
- Isključite s napajanja nakon uporabe. Ne isključujte uređaj iz struje povlačenjem za žicu.
- Ne zatvarajte vrata preko kabela napajanja.
- Nikada nemojte koristiti uređaj ako je kabel napajanja vidljivo oštećen. To se također odnosi na slučaj kad se uređaj slučajno smoči. U tom slučaju se javite svom specijaliziranom dobavljaču.
- Naši GRUNDIG kućanski aparati zadovoljavaju primjenjive sigurnosne standarde, stoga ako su uređaj ili kabel napajanja oštećeni, serviser ih mora popraviti ili zamijeniti da bi se izbjegle sve opasnosti. Pogrešna ili nekvalificirana popravka može uzrokovati opasnost i rizik za korisnika.
- Držite uređaj podalje od djece.
- Ovaj uređaj mogu koristiti djeca starija od 8 godina, osobe smanjenih tjelesnih, osjetilnih ili metalnih sposobnosti ili osobe bez dovoljno iskustva i znanja, ako su pod nadzorom ili su im pružene upute o sigurnom rukovanju uređajem te razumiju uključene rizike. Djeca se ne smiju igrati uređajem. Čišćenje i korisničko održavanje ne smiju obavljati djeca bez nadzora.
- Ne rastavljajte uređaj ni pod kakvim okolnostima. Svi jamstveni zahtjevi će biti odbačeni u slučaju nepravilnog rukovanja.
- usisivač je vrlo jak; stoga prije uključivanja uređaja u utičnicu pazite da je sklopka na položaju "isključeno". Kod pokretanja i tijekom rada, čvrsto držite usisivač.

- Ako su ulaz ili teleskopska cijev blokirani, isključite usisivač i uklonite blokadu prije ponovnog pokretanja usisivača.
- Pranje filtara poboljšava performanse usisivača. Pazite da su svi filtri potpuno suhi prije ponovnog stavljanja u usisivač.

## Pažnja

Motor je opremljen termalnim prekidačem. Ako se usisivač pregrije zbog bilo kojeg razloga, termostat će odmah isključiti uređaj. Ako dođe do toga, isključite usisivač iz utičnice. Izvadite spremnik za prašinu i ispraznite ga. Očistite filtre. Ostavite da se usisivač ohladi oko 1 sat. Nastavite raditi s uređajem umetanjem utikača u utičnicu i ponovnim uključivanjem preko sklopke. Ako se uređaj ne pokrene, sačekajte još 30 minuta i ponovite gore navedene korake.

Cijenjeni korisniče,

Čestitamo na kupnji novog VCC 7670 A usisavača.

Pažljivo pročitajte sljedeće upute kako biste uživali u uporabi proizvoda s GRUNDIG kvalitetom tijekom mnogo godina.

## Odgovoran pristup!



GRUNDIG ima za cilj osiguranje društvenih radnih uvjeta prihvaćenih ugovorom koji predstavlja fer plaćanja za zaposlenike i za dobavljače; učinkovito korištenje sirovine, smanjenje količine plastičnog otpada za nekoliko tona svake godine te da osigura da se dodaci koji se proizvedu od njega koriste minimalno 5 godina.

Za budućnost vrijednu življenja. Zbog dobrog razloga. Grundig.

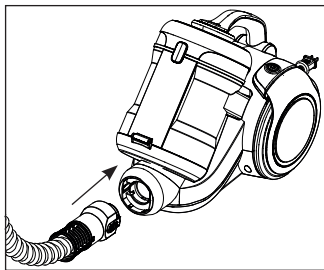
## Kontrole i dijelovi

Pogledajte sliku na 3. stranici.

- A** Gumb za uključivanje/isključivanje
- B** Gumb za uklanjanje spremnika za prašinu
- C** Ručka za nošenje
- D** Gumb za namatanje kabela
- E** Spremnik za prašinu
- F** Otvor za usis
- G** Poklopac crijeva
- H** Gumb za otvaranje kućišta filtra za zaštitu motora (MIF)
- I** Četka za parket/tepih
- J** Nastavak za tapecirani namještaj
- K** Četka za prašinu
- L** Nosač za dodatke
- M** Zasun za podešavanje teleskopske cijevi
- N** Teleskopska cijev
- O** Kontrola za podešavanje usisne snage
- P** Ručka
- R** Crijevo
- S** Četka za tvrde podove

## Spajanje/uklanjanje cijeva

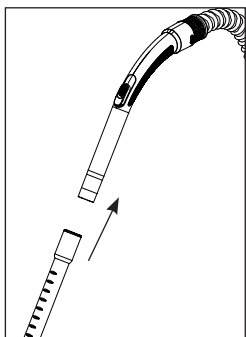
- 1 Da biste spojili crijevo **R** gurnite poklopac crijeva **G** u smjeru strelice dok se ne poravnava s kućištem.



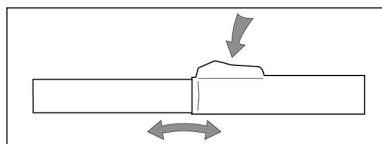
- Jezički na poklopcu crijeva **G** moraju biti pravilno smješteni.
- 2 Da biste uklonili crijevo **R**, pritisnite jezičke na poklopcu crijeva **G** i povucite.

## Spajanje/uklanjanje teleskopske cijevi

- 1 Spojite teleskopsku cijev **N** na ručku **P**.



- 2 Povucite teleskopsku cijev **N** od ručke **P** da biste je uklonili.
- 3 Možete produžiti ili skratiti teleskopsku cijev **N** klizanjem zasuna za podešavanje teleskopske cijevi nazad i naprijed.



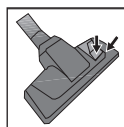
## Spajanje/uklanjanje četke za parket/tepih

- 1 Spojite teleskopsku cijev **N** na četku za parket/tepih **I**.
- 2 Povucite teleskopsku cijev **N** iz četke za parket/tepih **I** da biste je uklonili.

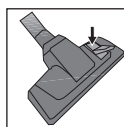
## Podešavanje četke za parket/tepih

Obavite sljedeće radnje na zasunu za podešavanje koji je smješten na četki za parket/tepih **I**;

- Koristite položaj  za tvrde podove i parket.



- Koristite položaj  za prostirke i tepihe.



## Rad

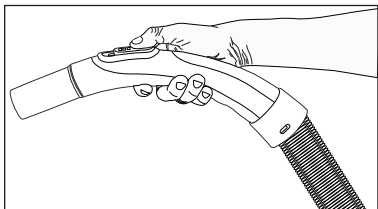
- 1 Uključite uređaj u napajanje nakon što izvučete utikač za napajanje koji je smješten na stražnjoj strani uređaja.

## Oprez

- Prestanite s izvlačenjem kabela uređaja kada dosegnete do žute oznake smještene na njemu. Nakon žute oznake dolazi crvena oznaka. Nemojte više povlačiti nakon što dosegnete do crvene oznake.
- 2 Pritisnite tipku za uključivanje/isključivanje **A** da biste uključili uređaj.

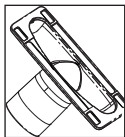
## Podešavanje usisne snage

Možete podesiti usisnu snagu pomoću kontrolnog gumba za podešavanje usisne snage **[Q]** na ručki **[P]**. Što više otvorite kontrolni gumb, usisna snaga će se smanjiti.



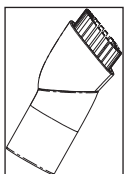
## Dodaci

### Nastavak za tapecirani namještaj



Prikladan za čišćenje podova, stepenica, unutrašnjosti automobila, sofa, naslonjača itd.

### Četka za prašinu



Prikladna za čišćenje zavjesa i osjetljivih i krhkih predmeta.

### Nastavak za proreze



Prikladan za čišćenje teško dostupnih područja, uključujući prostore između stolica i namještaja.

#### Opres

- Nemojte obavljati čišćenje koristeći krajnji dio ručke **[P]**.

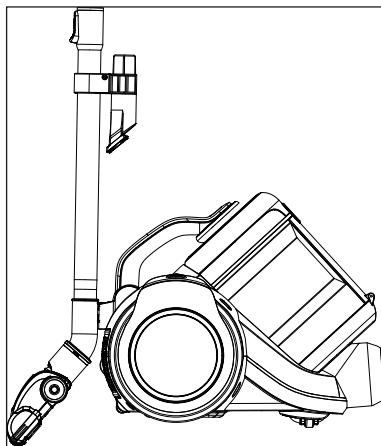
## Četka za tvrde podove

Četka za tvrde podove **[S]** je napravljena za uporabu na tvrdim podovima poput pločica, keramike, parketa, drvenih podova itd.

Ona sprječava potencijalne ogrebotine prilikom čišćenja tvrdih podova zahvaljujući svojoj specijalno napravljenom mekanom dlaci.

## Isključivanje usisavača i funkcija pohranjivanja

- 1 Nakon uporabe uređaja, isključite ga pritiskom na gumb za uključivanje/isključivanje **[A]** i isključite ga iz napajanja.
- 2 Umetnite kukicu četke za parket tepih **[I]** u utor za pohranjivanje koji se nalazi na stražnjem dijelu uređaja.





Prije čišćenja isključite uređaj i iskopčajte ga iz struje.

## Oprez

- Nikada nemojte upotrebljavati benzin, otapala, abrazivna sredstva, metalne predmete ili tvrde četke za čišćenje uređaja.

## Indikator prašine

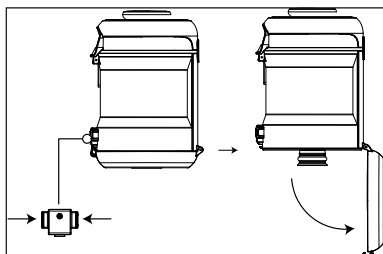
Ako je spremnik za prašinu pun ili su crijevo ili cijev blokirani krupnim predmetom poput čarape te je stoga spriječen usis, indikator prašine pored gumba za uključivanje/isključivanje svijetli crveno.

## Oprez

- Ako je spremnik za prašinu prazan, to znači da je krupni predmet (poput čarape) zaglavljnjen u crijevu ili cijevi te je stoga blokiran protok zraka. U tom slučaju isključite uređaj i provjerite komponente.

## Pražnjenje spremnika za prašinu

- 1 Pritisnite gumb za uklanjanje spremnika za prašinu **B** da biste uklonili spremnik za prašinu **E** i uklonite spremnik za prašinu.
- 2 Pritisnite zasune za uklanjanje spremnika za prašinu koji se nalaze na stražnjoj strani spremnika za prašinu **E** s obje strane.

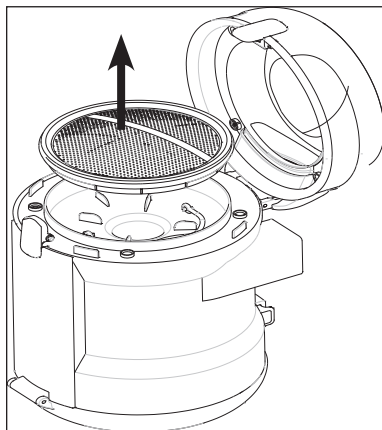


- Otvorite poklopac spremnika za prašinu **E** i ispraznite spremnik.

- 3 Kada ispraznite prašinu, zatvorite poklopac spremnika **E**; oglasit će se zvuk škljocanja.
- 4 Vratite spremnik za prašinu **E** natrag na njegovo mjesto.

## Čišćenje ciklonskog separatora

- 1 Pritisnite gumb za uklanjanje spremnika za prašinu **B** i uklonite spremnik za prašinu.
- 2 Pritisnite gumb za otvaranje za kućište filtra za zaštitu motora (MIF) **H** i otvorite poklopac.
- 3 Izvadite filter za zaštitu motora (MIF) koji je smješten unutra.



- 4 Nakon uklanjanja filtra za zaštitu motora, vidjet ćete metalnu ručku na ciklonskom separatoru. Držeći za tu ručku, izvadite ciklonski separator iz spremnika za prašinu **E**.
- 5 Očistite ciklonski separator i odjeljak spremnika za prašinu **E** mekanom četkom i obrišite ih mokrom krpom.

## Oprez

- Ciklonski separator se ne smije uranjati u vodu.

## Čišćenje filtra

Zamijenite filtre u redovitim razmacima sukladno učestalosti uporabe. Preporučljivo je da mijenjate filtre svakih 6 mjeseci kod prosječne uporabe.

Kada praznite prašinu koja se nakupi u spremniku za prašinu da biste očistili spremnik, trebate očistiti filter za zaštitu motora, pjenasti filter kao i HEPA filter.

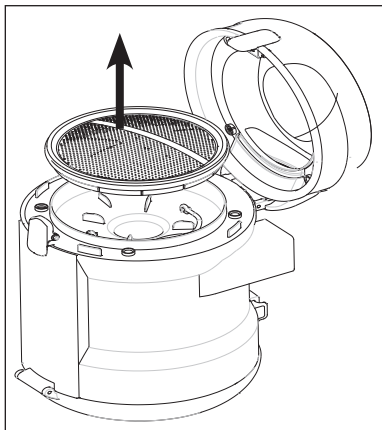
### Upozorenje

- Nemojte koristiti uređaje koji proizvode topli zrak kao što su sušila za kosu ili grijalice da biste sušili filtre.
- Nemojte postavljati filtre bez da ih osušite u potpunosti; u suprotnom, miris vlage se može pojaviti tijekom uporabe, moguće je da voda curi iz stražnjeg dijela uređaja ili može doći do oštećenja filtra.
- Pričvrstite filtre na njihova mjesta nakon što se osuše.

## Filter za zaštitu motora (MIF)

Ovaj filter je smješten na spremniku za prašinu.

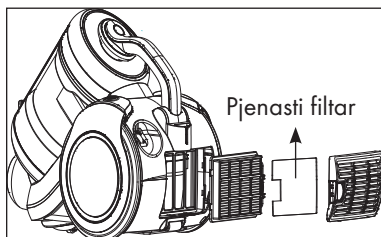
- 1 Pritisnite gumb za uklanjanje spremnika za prašinu **[B]** i uklonite spremnik za prašinu **[E]**.
- 2 Pritisnite gumb za otvaranje kućišta filtra za zaštitu motora (MIF) **[H]**.
- 3 Izvadite filter za zaštitu motora tako što ćete ga povući.



- 4 Nakon što ga protresete, operite ga pod mlazom vode, nježno ga ocijedite i ostavite da se osuši (tijekom minimalno 24 sata).

## Pjenasti filter

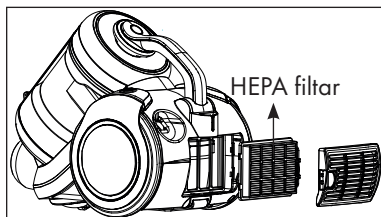
- 1 Gurnite prema dolje zasun za otvaranje stražnjega poklopca.
- 2 Izvadite pjenasti filter iza poklopca i operite ga.



- 3 Nakon što ga protresete, operite ga pod mlazom vode, nježno ga ocijedite i ostavite da se osuši (tijekom minimalno 24 sata).

## HEPA filter

- 1 Gurnite prema dolje zasun za otvaranje stražnjega poklopca da otvorite poklopac i izvadite HEPA filter povlačeći ga za ručku.



- 2 Možete oprati filter pod mlazom vode nakon što ga protresete.
- 3 Ako operete HEPA filter, osušite ga na sobnoj temperaturi (tijekom minimalno 24 sata). Nemojte ga koristiti prije nego se uvjerite da je potpuno suh.
- 4 Za dulji vijek trajanja, HEPA filter možete očistiti lupkajući ga o tvrdi površinu umjesto da ga perete. Time će prašina koja je nakupljena na HEPA filteru spasti s filtra kako ga budete udarali o tvrdi pod.

## Usklađenost s Direktivom o električnom i elektroničkom opremom (WEEE) i zbrinjavanju otpada



Ovaj proizvod usklađen je s EU Direktivom WEEE (2012/19/EU). Ovaj proizvod nosi klasifikacijsku oznaku za električni i elektronski otpad (WEEE).

Ovaj simbol označava da se ovaj proizvod ne smije odlagati zajedno s ostalim kućanskim otpadom na kraju njegovog radnog vijeka. Rabljeni uređaj mora se vratiti na službeno sabirno mjesto za recikliranje električnih i elektroničkih uređaja. Da biste pronašli te sustave za prikupljanje, obratite se lokalnim vlastima ili prodavaču gdje je proizvod kupljen. Svako kućanstvo igra važnu ulogu u uporabi i recikliranju starih uređaja. Odgovarajuće odlaganje iskorištenog aparata pomaže u sprečavanju mogućih negativnih posljedica za okoliš i ljudsko zdravlje.

## Usklađenost s Direktivom o zabrani uporabe određenih opasnih tvari u električnoj i elektroničkoj opremi (RoHS)

Proizvod koji ste kupili usklađen je s EU Direktivom RoHS (2011/65/EU). Ne sadrži štetne i zabranjene materijale navedene u Direktivi.

## Informacije o pakiranju



Ambalaža proizvoda izrađena je od materijala koji se mogu reciklirati u skladu s nacionalnim zakonodavstvom.

Nemojte odlagati ambalažu zajedno s kućanskim ili ostalim otpadom. Odnosite ih na odlagališta za ambalažu koja je odredilo lokalno zakonodavstvo.

## Pohrana

- Ako ne planirate upotrebljavati uređaj dulje vrijeme, pažljivo ga pohranite.
- Isključite uređaj iz napajanja.
- Držite uređaj izvan dosega djece.

## Specifikacije



<b>Snaga</b>	: 800 W
<b>Napon napajanja</b>	: 220-240 V~, 50-60 Hz
<b>Filtar</b>	: HEPA13
<b>Obujam poklopca za prašinu</b>	: 2,8 L
<b>Opseg rada</b>	: 11 m

Prava na izmjene u dizajnu i tehničkim specifikacijama su pridržana.

Przed użyciem tego urządzenia prosimy uważnie przeczytać tę instrukcję obsługi! Prosimy przestrzegać wszystkich instrukcji zachowania bezpieczeństwa, aby uniknąć szkód z powodu nieprawidłowego użytkowania!

Instrukcję tę należy zachować do wglądu w przyszłości. Przy przekazaniu tego urządzenia komuś innemu należy przekazać także tę instrukcję.

- Podczas użytkowania urządzenia, w celu uniknięcia obrażeń nigdy nie zbliżać włosów, odzieży ani innych przedmiotów.
- Urządzenie to przeznaczone jest wyłącznie do użytku domowego. Roszczenia gwarancyjne nie są uwzględniane w przypadku użytkowania urządzenia do celów przemysłowych lub handlowych.
- Należy przestrzegać wszystkich niniejszych instrukcji, aby uniknąć szkód z powodu nieprawidłowego użytkowania urządzenia. Instrukcje przechowywać w bezpiecznym miejscu.
- Nie używać na mokrych powierzchniach ani nie stosować do mokrych obiektów.
- Nie używać w wilgotnym środowisku.
- Nie dotykać mokrymi rękami.
- Urządzenie to służy wyłącznie do podciśnieniowego usuwania brudu i kurzu. Nie używać na dużych przedmiotach, które mogą zablokować urządzenie i je uszkodzić.
- Nie używać do petów, popiołu z kominka ani zapatek. Może to spowodować pożar.
- Urządzenie to nie jest przeznaczone do czyszczenia ludzi ani zwierząt.
- Do wlotu nie wkładać żadnych obcych przedmiotów. Wlot nigdy nie może być niczym zatkany.
- Nigdy nie ustawiać urządzenia w położeniu pionowym podczas jego użytkowania.
- Nie ciągnąć urządzenia za przewód zasilający.
- Nie ciągnąć przewodu zasilającego wokół ostrych krawędzi i nie zagniatać.
- W przypadku przenoszenia urządzenia do innego pomieszczenia należy zawsze odłączyć przewód zasilający i przynieść urządzenie trzymając za uchwyt.

- Nigdy nie ciągnij za przewód zasilający tego urządzenia.
- Nigdy nie używaj tego urządzenia, gdy nie ma w nim worka na kurz lub filtru.
- Zmieniaj filtr, gdy jest to konieczne.
- Przy wymianie części stosuj wyłącznie oryginalne akcesoria GRUNDIG.
- Sprawdź, czy napięcie na tabliczce znamionowej jest takie samo, jak w sieci w Twoim domu. Jedynym sposobem odłączenia tego urządzenia od zasilania jest wyjęcie wtyczki z gniazdka.
- Przed czyszczeniem lub konserwacją urządzenia zawsze wypnij wtyczkę z gniazdka.
- Zawsze wsadzaj wtyczkę zasilania bezpośrednio do gniazdka w ścianie. Nie używaj przedłużaczy ani rozdzielaczy prądu.
- Dodatkową ochronę zapewni podłączenie urządzenia do domowego wyłącznika różnicowo-prądowego, o mocy znamionowej nie większej niż 30 mA. Należy skorzystać z pomocy elektryka
- Po użyciu wyjmij wtyczkę z gniazdka. Nie wolno wypinać z gniazda ciągnąc za przewód zasilający.
- Nie przytrzasakiwać drzwiami przewodu zasilającego.
- Urządzenia tego nie wolno używać, jeśli ono samo lub przewód zasilający są widocznie uszkodzone. Tak samo postępuj w razie przypadkowego zamoczenia urządzenia. Skontaktuj się ze sprzedawcą.
- Artykuły gospodarstwa domowego firmy GRUNDIG spełniają wszystkie wymogi stosownych norm bezpieczeństwa. W przypadku uszkodzenia urządzenia lub przewodu zasilania, aby uniknąć zagrożenia należy oddać go do wymiany przez sprzedawcę, do punktu serwisowego lub podobnie wykwalifikowaną i upoważnioną osobę.
- Błędna lub niefachowa naprawa może powodować zagrożenie dla użytkowników.
- Należy chronić ten przyrząd przed dostępem dzieci.

- Urządzenie to mogą używać dzieci ośmioletnie i starsze oraz osoby o ograniczonej sprawności fizycznej, zmysłowej i umysłowej lub bez doświadczenia i wiedzy, jeśli są pod nadzorem lub poinstruowano je co do jego użytkowania w bezpieczny sposób i rozumieją związane z tym zagrożenia. Dzieci nie mogą bawić się tym urządzeniem. Dzieci bez nadzoru nie mogą czyścić tego urządzenia ani konserwować go.
- W żadnym przypadku nie należy demontować tego przyrządu. Gwarancja na urządzenie nie obejmuje uszkodzeń spowodowanych nieprawidłowym obchodzeniem się z nim.
- Odkurzacz ten jest bardzo mocny, a więc przed włożeniem wtyczki przewodu zasilającego do gniazdka w ścianie upewnij się, że wyłącznik jest w pozycji 'off' ["wył."]. Przy uruchamianiu i użytkowaniu mocno trzymaj odkurzacz.
- Jeśli wlot, wąż, lub rura teleskopowa się zatka, wyłącz odkurzacz i usuń blokadę przed jego ponownym uruchomieniem.
- Mycie filtrów poprawia osiągi odkurzacza. Upewnij się, że wszystkie filtry są zupełnie suche przed ich ponownym założeniem do odkurzacza.

## Ostrożnie

Silnik wyposażony jest w wyłącznik termiczny. Jeśli z jakiegoś powodu odkurzacz miałby się przegrzać, ten termostat automatycznie go wyłączy. W takim przypadku wyjmij wtyczkę z gniazdka w ścianie. Wyjmij i opróżnij pojemnik na brud. Oczyszcz filtry. Pozostaw odkurzacz na ok. 1 godzinę, aby ostygł. Kontynuuj użytkowanie odkurzacza wsadziwszy wtyczkę zasilającą do gniazdka w ścianie i ponownie załączając odkurzacz. Jeśli odkurzacz nie rusza, odczekaj kolejne 30 minut i powtórz powyższe czynności.

Szanowny Kliencie,

Gratulujemy zakupu nowego odkurzacza VCC 7670 A.

Aby bez przeszkód korzystać z produktu o jakości GRUNDIG przez wiele lat, prosimy przeczytać dokładnie poniższe instrukcje.

## Odpowiedzialne podejście!



GRUNDIG stara się zapewnić socjalne warunki pracy określone w umowie, która przewiduje sprawiedliwą zapłatę dla pracowników i dostawców, efektywne wykorzystanie surowców, ograniczenie ilości odpadów o kilka ton rocznie oraz zapewnienie, że wyprodukowany osprzęt będzie używany przez co najmniej 5 lat. Przyszłość, w której warto żyć. Zagwarantowana przez firmę. Grundig.

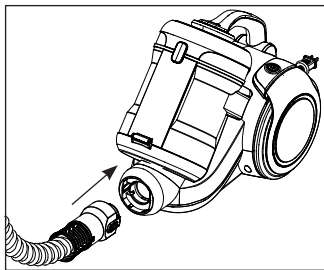
## Regulacja i budowa

Patrz rysunek na str. 3.

- A** Przycisk Wł./wył.
- B** Przycisk wyjmowania pojemnika na kurz
- C** Uchwyt do noszenia
- D** Przycisk zwijania kabla
- E** Pojemnik na kurz
- F** Dysza ssąca
- G** Pokrywa węża
- H** Przycisk otwierania obudowy filtra ochrony silnika (MIF)
- I** Szczotka do parkietów/dywanów
- J** Przyrząd do mebli tapicerowanych
- K** Szczotka do kurzu
- L** Uchwyt do noszenia osprzętu
- M** Zatrask regulacji rury teleskopowej
- N** Rura teleskopowa
- O** Regulacja mocy ssania
- P** Uchwyt
- R** Wąż
- S** Szczotka do twardych podłóg

## Zakładanie i zdejmowanie węża

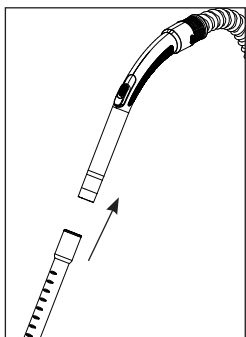
- 1 Aby założyć wąż **R**, popchnij pokrywę węża **G** w kierunku wskazanym strzałką do momentu dopasowania go do obudowy.



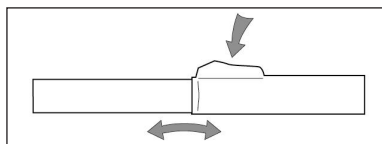
- Wypustki na pokrywce węża **G** muszą być prawidłowo osadzone.
- 2 Aby zdjąć wąż **R**, naciśnij wypustki na pokrywce węża **G** i pociągnij za niego.

## Zakładanie i zdejmowanie rury teleskopowej

- 1 Zamocuj rurę teleskopową **N** do uchwyty **P**.



- 2 Aby wyjąć rurę teleskopową **N**, wyciągnij ją z uchwyty **P**.
- 3 Rurę teleskopową można wydłużyć lub skrócić **N**, przesuwając zapadkę regulacji rury teleskopowej do przodu i do tyłu.



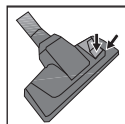
## Zakładanie i zdejmowanie szczotki do parkietów/dywanów

- 1 Zamocuj rurę teleskopową **N** do szczotki do parkietów/dywanów **I**.
- 2 Aby wyjąć rurę teleskopową **N**, wyciągnij ją ze szczotki do parkietów/dywanów **I**.

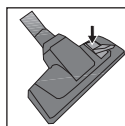
## Regulowanie szczotki do parkietów/dywanów

Wykonaj następujące czynności przy użyciu zapadki regulacji na szczotce do parkietów/dywanów **I**:

- Użyj pozycji „|||”, aby odkurzać twarde podłogi i parkiety.



- Użyj pozycji „◇”, aby odkurzać wykładziny i dywany.



## Obsługa

- 1 Po wyciągnięciu wtyczki z tyłu urządzenia podłącz je do zasilania.

### Uwaga

- Należy zaprzestać ciągnięcia kabla urządzenia, gdy pojawi się na nim żółte oznaczenie. Po żółtym oznaczeniu widoczne jest oznaczenie czerwone. Nie wolno ciągnąć kabla po pojawieniu się czerwonego oznaczenia.

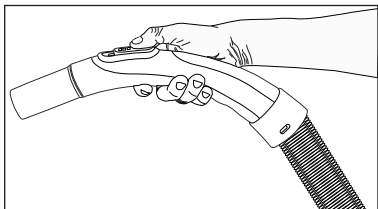
- 2 Aby włączyć urządzenie, naciśnij przycisk wł./wyt. **A**.



# DZIAŁANIE

## Dostosowywanie mocy ssania

Moc ssania można dostosować przy użyciu regulatora mocy ssania **[O]** na uchwycie **[P]**. Im szerzej otworzysz ten regulator, tym bardziej moc ssania zostanie zmniejszona.



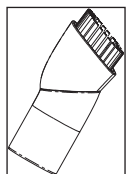
## Aksesoria

### Przyrząd do mebli tapicerowanych



Odpowiedni do czyszczenia podłóg, schodów, wnętrza samochodów, kanap, foteli itp.

### Szczotka do kurzu



Odpowiednia do czyszczenia zasłon oraz delikatnych i kruchych przedmiotów.

### Przyrząd szczelinowy



Odpowiedni do czyszczenia trudnodostępnych miejsc, w tym przestrzeni między krzesłami i meblami.

## Uwaga

- Nie czyścić przy użyciu tylnej części uchwytu **[P]**.

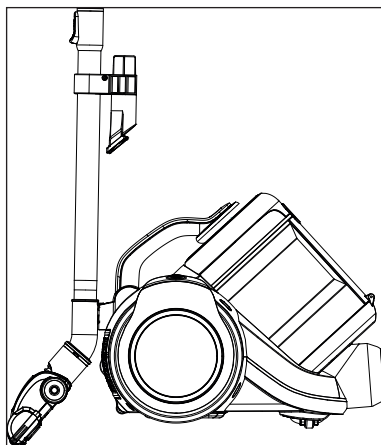
## Szczotka do twardych podłóg

Szczotka do twardych podłóg **[S]** została zaprojektowana do użycia na twardych podłogach, np. płytkach, ceramice, parkiecie, podłogach drewnianych itd.

Dzięki specjalnie zaprojektowanemu delikatnemu włosiu zapobiega ona zarysowaniom podczas czyszczenia twardych podłóg.

## Wyłączenie odkurzacza i funkcja parkowania

- 1 Po zakończeniu korzystania z urządzenia wyłącz je, naciskając przycisk wł./wyt. **[A]**, i odłącz od prądu.
- 2 Wsuń zaczep szczotki do parkietów i dywanów **[I]** do rowka przechowywania z tyłu urządzenia.



# INFORMACJE

Przed czyszczeniem wyłącz urządzenie i wyjmij jego wtyczkę z gniazdka.

## Uwaga

- Do czyszczenia odkurzacza nie wolno używać benzyny, rozpuszczalników ani szorstkich proszków do czyszczenia, przedmiotów metalowych ani twardych szczotek.

## Wskaźnik przepełnienia pojemnika na kurz

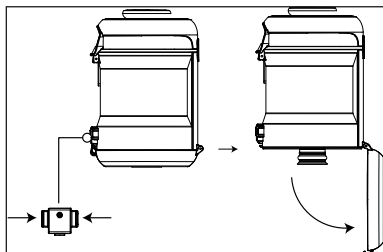
Jeżeli pojemnik na kurz jest pełny lub rura zostanie zablokowana dużym przedmiotem, np. skarpetką, uniemożliwiającemu zasysanie, wskaźnik przepełnienia pojemnika na kurz obok przycisku wł./wyl. zaświeci się na czerwono.

## Uwaga

- Jeżeli pojemnik na kurz jest pusty, oznacza to, że duży przedmiot (np. skarpetka) zakleszczył się w wężu lub rurze i blokuje przepływ powietrza. W takich sytuacjach należy wyłączyć urządzenie i sprawdzić komponenty.

## Opróżnianie pojemnika na kurz

- 1 Naciśnij przycisk wyjmowania pojemnika na kurz **[B]** i wyjmij go **[E]**.
- 2 Przesuń zatrzaski wyjmowania pojemnika na kurz znajdujące się z tyłu pojemnika na kurz **[E]** z dwóch stron.

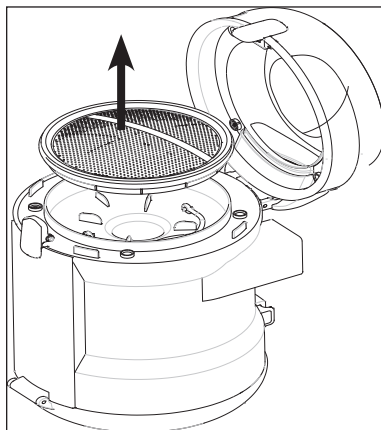


– Otwórz pokrywę pojemnika na kurz **[E]** i opróżnij pojemnik.

- 3 Po usunięciu kurzu zamknij pokrywę pojemnika na kurz **[E]**. Rozlegnie się kliknięcie.
- 4 Włóż pojemnik na kurz **[E]** na swoje miejsce.

## Czyszczenie separatora cyklonowego

- 1 Naciśnij przycisk wyjmowania pojemnika na kurz **[B]** i wyjmij pojemnik na kurz.
- 2 Naciśnij przycisk otwierania obudowy filtra ochrony silnika (MIF) **[H]** i otwórz pokrywę.
- 3 Wyjmij filtr ochrony silnika (MIF) znajdujący się wewnątrz.



- 4 Po wyjęciu filtra ochrony silnika widać będzie metalową dźwignię na separatorze cyklonowym. Przytrzymując dźwignię, wyjmij separator cyklonowy z pojemnika na kurz **[E]**.
- 5 Oczyszczyć separator cyklonowy oraz pojemnik na kurz **[E]** miękką szczotką i wytrzyj wilgotną ściereczką.

## Uwaga

- Separatorsa cyklonowego nie należy zanurzać w wodzie.

## Czyszczenie filtrów

Regularnie wymieniaj filtry zgodnie z częstotliwością użytkowania. W przypadku zwykłego korzystania zaleca się wymianę filtrów co 6 miesięcy.

Podczas oczyszczania pojemnika z nagromadzonego kurzu należy wyczyścić filtr ochrony silnika, filtr piankowy oraz filtr HEPA.

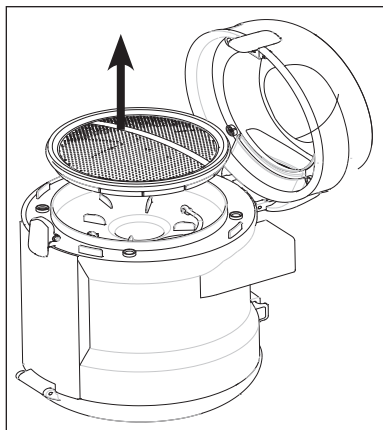
### Ostrzeżenia

- Do suszenia filtrów nie należy używać urządzeń wytwarzających strumień gorącego powietrza, np. suszarek do włosów ani grzejników.
- Nie należy zakładać filtrów, dopóki całkiem nie wyschną, w przeciwnym razie w czasie odkurzania może pojawić się zapach wilgoci, z tyłu odkurzacza może wyciekać woda lub filtr mogąc ulec uszkodzeniu.
- Po wysuszeniu filtrów załóż je na miejsce.

## Filtr ochrony silnika (MIF)

Ten filtr znajduje się na pojemniku na kurz.

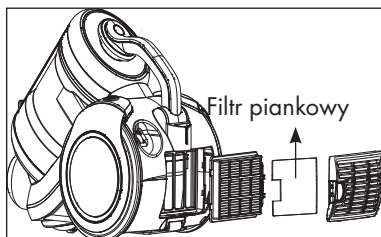
- 1 Naciśnij przycisk wyjmowania pojemnika na kurz **[B]** i wyjmij pojemnik na kurz **[E]**.
- 2 Naciśnij przycisk otwierania obudowy filtra ochrony silnika (MIF) **[H]**.
- 3 Wyjmij filtr ochrony silnika, pociągając go.



- 4 Po otrzepaniu z kurzu umyj go pod bieżącą wodą, delikatnie wykręć i odłóż do wyschnięcia (na co najmniej 24 godziny).

## Filtr piankowy

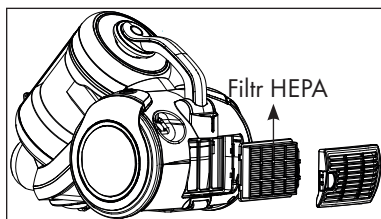
- 1 Naciśnij zatrzask otwierania tylnej pokrywki, aby ją otworzyć.
- 2 Wyjmij filtr piankowy zza osłony i umyj go.



- 3 Po otrzepaniu z kurzu umyj go pod bieżącą wodą, delikatnie wykręć i odłóż do wyschnięcia (na co najmniej 24 godziny).

## Filtr HEPA

- 1 Naciśnij zatrzask otwierania tylnej pokrywki, aby ją otworzyć, i wyjmij filtr HEPA, wyciągając do z dźwigni.



- 2 Filtr można myć pod bieżącą wodą po otrzepaniu z kurzu.
- 3 Po umyciu filtra HEPA wysusz go w temperaturze pokojowej (przez co najmniej 24 godziny). Nie używaj filtra do momentu, aż będzie zupełnie suchy.
- 4 Aby zapewnić dłuższy okres eksploatacji, filtr HEPA można czyścić, uderzając w twardą powierzchnię, zamiast go myć. Kurz nagromadzony w filtrze HEPA wypadnie z niego po uderzeniu w twardą podłogę.

## Zgodność z dyrektywą WEEE i usuwanie odpadów



Niniejszy wyrób jest zgodny z dyrektywą Parlamentu Europejskiego i Rady (2012/19/WE). Wyrób ten oznaczony jest symbolem klasyfikacji zużytych urządzeń elektrycznych i elektronicznych (WEEE).

Ten symbol oznacza, że sprzęt nie może być umieszczany łącznie z innymi odpadami gospodarstwa domowego po okresie jego użytkowania. Zużyte urządzenia należy oddać do specjalnego punktu zbiórki zużytego sprzętu elektrycznego i elektronicznego w celu utylizacji. Aby uzyskać informacje o punktach zbiórki w swojej okolicy należy skontaktować się z lokalnymi władzami lub punktem sprzedaży tego produktu. Gospodarstwo domowe spełnia ważną rolę w przyczynianiu się do ponownego użycia i odzysku zużytego sprzętu. Odpowiednie postępowanie ze zużytym sprzętem zapobiega potencjalnym negatywnym konsekwencjom dla środowiska naturalnego i ludzkiego zdrowia.

## Zgodność z dyrektywą RoHS

Niniejszy wyrób jest zgodny z dyrektywą Parlamentu Europejskiego i Rady RoHS (Ograniczenie użycia substancji niebezpiecznych) (2011/65/WE). Nie zawiera szkodliwych i zakazanych materiałów, podanych w tej dyrektywie.

## Informacje o opakowaniu



Opakowanie tego wyrobu wykonano z materiałów nadających się do recyklingu, zgodnie z naszym ustawodawstwem krajowym. Nie wyrzucaj materiałów opakowaniowych do śmieci wraz z innymi odpadkami domowymi. Oddaj je w jednym z wyznaczonych przez władze lokalne punktów zbiórki materiałów opakowaniowych.

## Przechowywanie

- Jeśli odkurzacz nie będzie używany przez dłuższy czas, należy go bezpiecznie przechowywać.
- Odłącz urządzenie od prądu.
- Urządzenie należy chronić przed dostępem dzieci.

## Specyfikacja



<b>Moc</b>	: 800 W
<b>Napięcie zasilania</b>	:
220-240 V~, 50-60 Hz	
<b>Filtr</b>	: HEPA13
<b>Pojemność pojemnika na kurz</b>	: 2,8 l
<b>Promień działania</b>	: 11 m

Zastrzega się prawo do modyfikacji konstrukcji i parametrów technicznych.

Lue tämä käyttöopas huolellisesti kokonaan ennen tämän laitteen käyttöä! Noudata kaikkia turvallisuusohjeita, jotta vältetään väärästä käytöstä aiheutuneet vahingot!

Säilytä käyttöopas myöhempää käyttöä varten. Jos tämä laite annetaan jollekin kolmannelle osapuolelle, anna myös käyttöopas uudelle haltijalle.

- Pidä aina hiukset, vaatteet ja muut välineet erossa laitteesta sen käytön aikana, jotta estetään loukkaantuminen ja vahingot.
- Laite on suunniteltu vain kotitalouskäyttöön. Takuuvaatimukset eivät ole voimassa, jos laitetta ei käytetä teolliseen tai kaupalliseen tarkoitukseen.
- Lue nämä ohjeet voidaksesi ehkäistä laitteen vahingoittumisen tai väärästä käytöstä johtuvan vaaran. Pidä ne turvallisessa paikassa.
- Älä käytä märällä pinnalla äläkä yritä käyttää sitä märillä esineillä.
- Älä käytä laitetta märässä ympäristössä.
- Älä käytä laitetta märillä käsillä.
- Tämä laite on suunniteltu pölyn ja pölyhiukkasten imuroimiseen. Älä yritä käyttää sitä suurien esineiden imuroimiseen, joka voi tukkia laitteen ja vahingoittaa sitä.
- Älä käytä sitä tupakantumppien, takan tuhkan tai tulitikkujen imuroimiseen. Se voi aiheuttaa tulipalon.
- Tämä laite ei ole suunniteltu ihmisten tai eläinten puhdistamiseen.
- Älä liitä mitään vieraita esineitä imun saantiin. Pidä imun saanti esineistä vapaana.
- Älä pystytä laitetta pystysuoraan puhdistuksen aikana.
- Älä käännä laitetta sähköjohdon päälle.
- Älä vedä sähköjohtoa terävien reunojen yli äläkä purista sitä.
- Jos siirrät laitteen toiseen huoneeseen, kytke sähköjohto aina pois ja kanna laite kahvasta pitäen.
- Älä koskaan siirrä laitetta vetämällä sähköjohdosta.
- Älä koskaan käytä laitetta ilman pölyastiaa tai suodatinta.

- Vaihda suodatin tarpeen mukaan.
- Käytä ainoastaan alkuperäisiä GRUNDIG lisävarusteita osia vaihtaessa.
- Tarkista, että tyyppikilven jännitelukema vastaa paikallista virran syötön jännitettä. Ainoa tapa kytkeä laite irti verkkovirrasta on irrottaa se pistorasiasta.
- Vedä sähköjohto aina virrasta ennen puhdistamista tai minikäänlaisen huollon suorittamista laitteessa.
- Aina kun mahdollista, liitä sähkövirran pistoke suoraan pistorasiaan. Vältä jatkokaapeleiden tai monipisteisten liittimien käyttöä.
- Lisäsuojaa varten laite on liitettävä kotitalouden jäännösvirtalaitteeseen, jonka maksimilukema on 30 mA. Pyydä sähköasentajalta lisätietoja.
- Vedä sähköjohto pois käytön jälkeen. Älä irrota laitetta pistorasiasta vetämällä sitä kaapelista.
- Älä sulje mitään ovia sähköjohdon päälle.
- Älä käytä laitetta jos sen sähköjohto näyttää olevan vahingoittunut. Tämä soveltuu myös siihen, jos laite kastuu vahingossa. Ota yhteys ammattilaiseen jälleenmyyjään tämän tapahtuessa.
- GRUNDIG-kotitalouslaitteemme ovat kaikkien soveltuvien turvallisuusstandardien mukaisia. Jos laite tai virtajohto vahingoittuu, sen korjaaminen tai vaihtaminen on jätettävä jälleenmyyjälle, huoltokeskukselle tai vastaavalle päteville ja valtuutetulle huolto-tekniikolle vaarojen välttämiseksi. Väärin tehty tai valtuuttamaton korjaus voi aiheuttaa käyttäjälle vaaran.
- Pidä laite etäällä lapsista.
- Tätä laitetta voi käyttää 8 vuotiaat ja vanhemmat lapset sekä sellaiset henkilöt, joilla on vähentynyt fyysinen, aistillinen tai henkinen kyky tai joilla ei ole kokemusta tai tietämystä, jos heidän laitteen käyttöä seurataan tai ovat saaneet ohjeita laitteen turvallisesta käytöstä ja he ymmärtävät siihen liittyvät vaarat. Lapset eivät saa leikkiä laitteella. Lapset eivät saa suorittaa puhdistusta tai käyttäjän ylläpitoa ilman valvontaa.

- Älä pura laitetta missään olosuhteissa. Takuuvaatimuksia ei hyväksytä sopimattoman käsittelyn aiheuttamista vahingoista.
- Pölynimuri on hyvin tehokas; siksi ennen sähköjohdon pistorasiaan laittamista on varmistettava, että kytkin on kytketty 'off' asentoon. Pidä pölynimuria voimakkaasti, kun käynnistät sen ja myös käytön aikana.
- Jos sisäänvienti, letku tai teleskooppinen putki tukketuu, kytkie pölynimuri pois päältä ja poista tukkeumat ennen pölynimurin uudelleen käynnistämistä.
- Suodattimien pesu parantaa pölynimurin suoritusta. Varmista, että kaikki suodattimet ovat täysin kuivia ennen kuin laitat en takaisin pölynimuriin.

## Varotoimi

Moottori on varustettu lämpökatkaisimella. Jos mistään syystä pölynimuri yllilämpenee, termostaatti kytkie yksikön automaattisesti pois päältä. Tämän sattuessa on pölynimurin pistoke vedettävä seinästä.

Poista pölyastia ja tyhjennä. Puhdista suodattimet. Anna pölynimurin jäähtyä noin 1 tuntia. Jatka laitteen käyttöä liittämällä sähköjohto seinään ja kytkemällä se takaisin päälle. Jos laite ei käynnisty, odota vielä 30 minuuttia ja toista yllämainitut vaihteet.

Hyvä asiakas,

Onneksi olkoon uuden VCC 7670 A -pölynimurin oston johdosta.

Lue huolellisesti seuraavat huomautukset, jotta voit käyttää laadukasta GRUNDIG tuotettasi usean vuoden ajan.

## Vastuullinen lähestymistapa!



GRUNDIG keskittyy sopimuksiensa mukaisesti sosiaalisiin työolosuhteisiin sekä oikeudenmukaisiin palkkoihin niin ulkoisten työntekijöiden kuin tavaratoimittajien osalta.

Kiinnitämme myös erityistä huomiota raakamateriaalien tehokkaaseen hyödyntämiseen ja vähennämme muovijätteen syntymistä useiden tonnien edestä vuosittain. Lisäksi laitteisiin on saatavilla lisävarusteita vähintään 5 vuoden ajan. Elämisen arvoisen tulevaisuuden puolesta. Hyvästä syystä. Grundig.

## Ohjauslaitteet ja osat

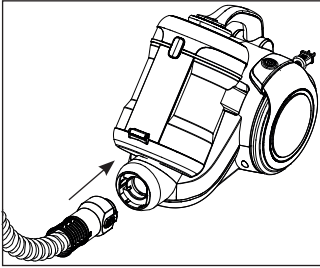
Katso kuva sivulla 3.

- A** Päälle/pois-painike
- B** Pölysäiliön irrotuspainike
- C** Kantokahva
- D** Johdon kelauspainike
- E** Pölysäiliö
- F** Imusuutin
- G** Letkun pää
- H** Moottorin suoja-suodattimen (MIF) kotelon avauspainike
- I** Parketti/mattosuulake
- J** Verhoilusuulake
- K** Pölysuulake
- L** Lisävarusteiden säilytyskotelo
- M** Teleskooppivarren säätöpainike
- N** Teleskooppivarsi
- O** Imutehon säätöpainike
- P** Kahva
- R** Letku
- S** Lattiasuulake



## Letkun kiinnittäminen/irrottaminen

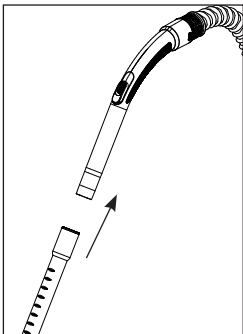
- 1 Kiinnittäaksesi letkun **R** paina letkun päätä **G** nuolen suuntaisesti kunnes se on kohdakkain laitteen kotelon kanssa.



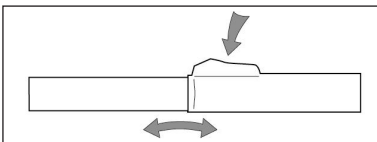
- Letkun pään kiinnikkeiden **G** tulee olla kunnolla paikoillaan.
- 2 Irrottaaksesi letkun **R**, paina letkun pässä **G** olevia kiinnikkeitä ja vedä se irti.

## Teleskooppivarren kiinnittäminen/irrottaminen

- 1 Kiinnitä teleskooppivarsi **N** kahvaan **P**.



- 2 Vedä teleskooppivarsi **N** irti kahvasta **P** irrottaaksesi sen.
- 3 Voit pidentää tai lyhentää teleskooppivartta **N** liu'uttamalla teleskooppivarren säätövipua eteen- ja taaksepäin.



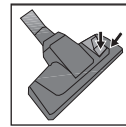
## Parketti/mattosuulakkeen kiinnittäminen/irrottaminen

- 1 Kiinnitä teleskooppivarsi **N** parketti/mattosuulakkeeseen **I**.
- 2 Vedä teleskooppivarsi **N** parketti/mattosuulakkeesta **I** irrottaaksesi sen.

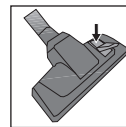
## Parketti/mattosuulakkeen säätäminen

Suorita seuraavat toimenpiteet käyttäaksesi parketti/lattiasuulakkeen säätövipua **I**:

- Käytä "|||||"-asentoa koviille pinnoille sekä parketeille.



- Use "◇"-asentoa mattoja ja ryijyjä varten.



## Käyttö

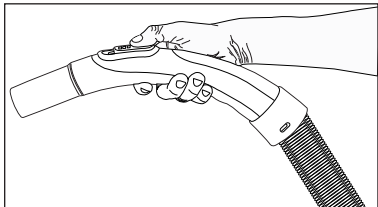
- 1 Liitä laite verkkovirtaan kun olet ensin vetänyt ulos verkkopistokkeen laitteen takaa.

## Varoitus

- Lopeta verkkojohdon ulosvetäminen kun näet siinä olevan keltaisen merkin. Keltaisen merkin jälkeen näet punaisen merkin. Älä vedä verkkojohtoa ulos enempää kun olet punaisen merkin kohdalla.
- 2 Paina päälle/pois-painiketta **A** laitteen päällekytkemiseksi.

## Imutehon säätö

Voit säätää imutehoa imutehon säätimestä **Q** kahvassa **P**. Mitä enemmän avaat säädintä, sitä enemmän imuteho pienenee.



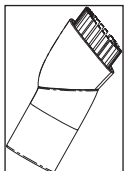
## Lisävarusteet

### Verhoilusuulake



Sopiva lattiapäällysteiden, rappusten, autojen sisäpuolen, sohvien ja nojatuolien jne. imurointiin.

### Pölysuulake



Sopiva verhojen, sekä arkojen ja helposti särkyvien esineiden imurointiin.

### Rakosuulake



Sopiva "vaikeasti saavutettavissa" olevien alueiden kuten tuolien ja kalusteiden välissä olevien rakojen imurointiin.

### Varoitus

■ Älä suorita imurointia käyttäen kahvan loppupäätä **P**.

## Lattiasuulake

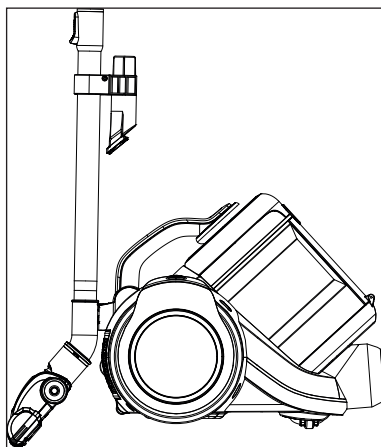
Lattiasuulake **S** on suunniteltu kovia pintoja kuten laattalattioita, keraamisia lattioita, parkettia, puulattioita jne. varten.

Se suojaa lattioita mahdollisilta naarmuilta imuroinnin aikana kiitos sen erityisesti tarkoitusta varten suunnitellun pehmeän harjasosan.

## Pölymurin sammuttaminen ja pysäköinti

1 Imuroinnin jälkeen, sammuta laite painamalla päälle/pois-painiketta **A** ja irrota se verkkovirrasta.

2 Työnnä parketti/mattosuulakkeen kiinnike **I** pysäköintiin laitteeseen takaosassa.



Kytke laite pois päältä ja irrota se verkkovirrasta ennen sen puhdistamista.

## Varoitus

- Älä koskaan käytä bensiiniä, luotinaaineita, hankaavia puhdistusaineita, metalliesineitä tai kovia harjoja laitteen puhdistamiseen.

## Pölysäiliön merkkivalo

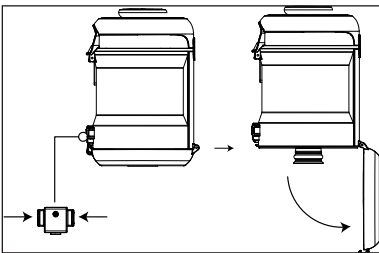
Jos pölysäiliö on täynnä, tai jos laitteen letku tai varsi on tukkeutunut sukan tai muun suuren esineen vuoksi sen ilmavirtauksen ollessa estynyt, säiliön merkkivalo päälle/pois-painikkeen vieressä syttyy palamaan punaisena.

## Varoitus

- Jos pölysäiliö on tyhjä, tämä merkitsee sitä että suuri esine (kuten sukka) on jäänyt jumiin letkun tai varren sisään ja ilmavirtaus on estynyt. Tässä tapauksessa, sammuta laite ja tarkista laitteen osat.

## Pölysäiliön tyhjentäminen

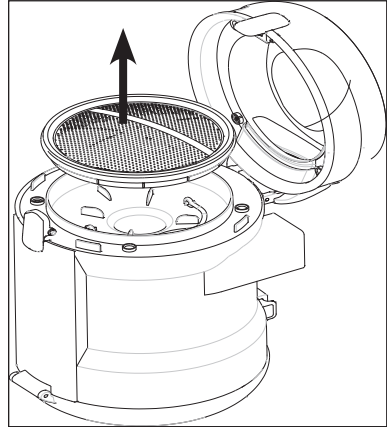
- 1 Paina pölysäiliön vapautuspainiketta **B** pölysäiliön **E** irrottamiseksi ja irrota pölysäiliö.
- 2 Paina pölysäiliön irrotuskiinnikkeitä pölysäiliön takaa **E** molemmin puolin.



- Avaa pölysäiliön **E** kansi ja tyhjennä säiliö.
- 3 Kun olet tyhjentänyt pölyt, sulje pölysäiliön kansi **E**, jolloin kuulet napsahduksen.
  - 4 Kiinnitä pölysäiliö **E** takaisin paikoilleen.

## Syklonierottimen puhdistaminen

- 1 Paina pölysäiliön vapautuspainiketta **B** ja irrota pölysäiliö.
- 2 Paina moottorin suojasuodattimen (MIF) avauspainiketta **H** ja avaa kansi.
- 3 Irrota sisällä oleva moottorin suojasuodatin (MIF).



- 4 Kun olet irrottanut moottorin suojasuodattimen, näet metallisen kahvan syklonierottimessa. Pitäen kiinni kahvasta, irrota syklonierotin pölysäiliöstä **E**.
- 5 Puhdista syklonierotin ja pölysäiliöosasto **E** pehmeällä harjalla ja pyyhi kostealla kankaalla.

## Varoitus

- Syklonierotinta ei saa upottaa veden alle.

## Suodattimien puhdistaminen

Vaihda suodattimet säännöllisin väliajoin käytön tiheydestä riippuen. Suosittelemme että vaihdat suodattimet joka 6 kuukausi tavanomaista käyttöä varten.

Tyhjentäessäsi pölysäiliössä olevan pölyn säiliön puhdistamiseksi, puhdista myös moottorin suojasuodatin, vaahtuovoisuodatin sekä HEPA-suodatin.

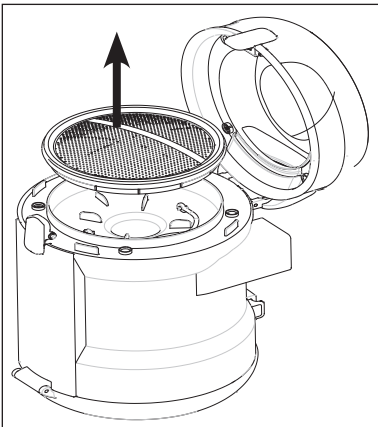
### Varoituksia

- Älä käytä kuumaa ilmaa puhaltavia laitteita kuten hiustenkuivaajia, lämmittimiä jne. suodattimien kuivaamiseen.
- Älä kiinnitä suodattimia paikoilleen ennen kuin ne ovat kunnolla kuivuneet: muussa tapauksessa kosteuden hajua voi levitä ilmaan käytön aikana, vettä voi roiskua laitteen takaosasta tai suodattimet voivat vaurioitua.
- Kiinnitä suodattimet takaisin paikoilleen vasta niiden ollessa kuivia.

## Moottorin suojasuodatin (MIF)

Tämä suodatin sijaitsee pölysäiliön sisällä.

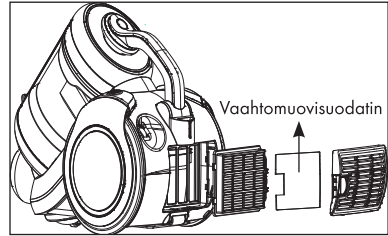
- 1 Paina pölysäiliön vapautuspainiketta **B** ja irrota pölysäiliö **E**.
- 2 Paina moottorin suojasuodattimen (MIF) kotelon avauspainiketta **H**.
- 3 Irrota moottorin suojasuodatin vetämällä se irti.



- 4 Karista pölyt, pese juoksevan veden alla, purista kevyesti ja jätä kuivumaan (vähintään 24 tunnin ajaksi).

## Vaahtuovoisuodatin

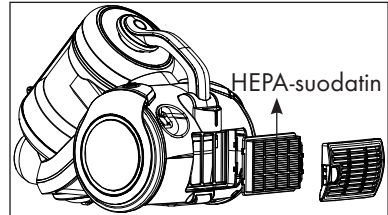
- 1 Paina takakannen avauskiinnikkeitä alaspäin avataksesi kannen.
- 2 Irrota vaahtuovoisuodatin kannen alta ja pese se.



- 3 Karista pölyt, pese juoksevan veden alla, purista kevyesti ja jätä kuivumaan (vähintään 24 tunnin ajaksi).

## HEPA-suodatin

- 1 Paina takakannen avauskiinnikkeitä alaspäin avataksesi kannen ja irrota HEPA-suodatin vetämällä sitä kahvasta.



- 2 Voit pestä suodattimen juoksevan veden alla kun ensin olet karistanut pölyt.
- 3 Jos peset HEPA-suodattimen, jätä se kuivumaan huoneen lämpötilaan (vähintään 24 tunnin ajaksi). Älä käytä suodatinta ennen kuin olet varma että se on kunnolla kuivunut.
- 4 Pidempää käyttöä varten, voit puhdistaa HEPA-suodattimen lyömällä sitä kovaa pintaa vasten pesun sijasta. Näin HEPA-suodattimeen kerääntynyt pöly irtoaa suodattimesta lyönnin aikana.

## Sähkö- ja elektroniikkaromua koskevan direktiivin (WEEE) vaatimustenmukaisuus ja tuotteen hävittäminen:

Tämä tuote noudattaa Euroopan unionin sähkö- ja elektroniikkaromua koskevaa direktiiviä 2012/19/EY (WEEE-direktiivi). Tässä tuotteessa on sähkö- ja elektroniikkalaitteiden (WEEE) kierrätysymboli.



Tämä symboli ilmoittaa, että tuotetta ei tule sen käyttöön päätyessä hävittää tavanomaisen kotitalousjätteen mukana. Tuote tulee toimittaa viralliseen sähkö- ja elektroniikkalaitteiden kierrätyspisteeseen.

Tietoja paikallisista kierrätyspisteistä saat paikallisilta viranomaisilta ja myymälästä, josta tuote on ostettu. Kotitalouksilla on tärkeä rooli vanhojen laitteiden keräämisessä ja kierrättämisessä. Kun hävität käytetyt laitteet vaatimusten mukaisella tavalla olet mukana torjumas- ta tällaisista laitteista aiheutuvia ympäristö- ja terveyshaittoja.

## RoHS-direktiivin vaatimustenmukaisuus:

Valitsemasi tuote noudattaa Euroopan unionin tiettyjen vaarallisten aineiden käytön rajoittamisesta sähkö- ja elektroniikkalaitteissa koskevaa direktiiviä 2011/65/EY (RoHS-direktiivi). Laite ei sisällä direktiivissä määritettyjä haitallisia ja kiellettyjä materiaaleja.

## Pakkaustiedot



Tuotteen pakkaus on valmistettu kierrätettävistä materiaaleista paikallisen lainsäädännön mukaisesti. Älä hävitä pakkausmateriaaleja yhdessä muiden kotitalousjätteiden tai muiden jätteiden kanssa. Vie pakkausmateriaalit paikallisten viranomaisten ilmoittamiin keräyspisteisiin.

## Säilytys

- Säilytä laitetta huolellisesti, jollet aio käyttää sitä pitkään aikaan.
- Irrota laite verkkovirrasta.
- Pidä laite poissa lasten ulottuvilta.

## Tekniset tiedot



<b>Teho</b>	: 800 W
<b>Syöttöjännite</b>	:
220-240 V~, 50-60 Hz	
<b>Suodatin</b>	: HEPA13
<b>Pölysäiliön tilavuus</b>	: 2,8 l
<b>Käyttösäde</b>	: 11 m

Oikeus teknisiin ja mallikohtaisiin muutoksiin pidätetään.

Vennligst les grundig gjennom denne instruksjonsmanualen før du begynner å bruke dette apparatet! Følg alle instruksjoner ang. sikkerhet for å unngå skader som følge av ukorrekt bruk.

Ta vare på instruksjonsmanualen til framtidig referanse. Skulle dette apparatet bli gitt til en tredjeperson, må instruksjonsmanualen også overleveres denne.

- V net tilbehør borte fra apparatet under drift for å hindre skader på person og eiendom.
- Apparatet er kun konstruert til hjemmebruk. Garantikrav er ikke gyldige hvis apparatet brukes til industrielle eller kommersielle formål.
- Overhold disse anvisningene for å kunne forhindre skader på apparatet eller fare som oppstår fra uriktig bruk.
- Skal ikke brukes på våte overflater, og ikke gjør forsøk på å bruke den på våre gjenstander.
- Ikke bruk apparatet i våte omgivelser.
- Ikke bruk apparatet med våte hender.
- Apparatet er utformet for å støvsuge smuss- og støvpartikler. Forsøk ikke å bruke det på store objekter som kan blokkere apparatet og skade det.
- Ikke bruk det på sigarettstumper, aske fra peisen eller fyrstikker. Dette kan forårsake brann.
- Dette apparatet er ikke konstruert til rengjøring av personer eller dyr.
- Ikke før noen fremmedlegemer inn i sugeinntaket. Hold alltid sugeinntaket fri for gjenstander.
- Plasser ikke enheten oppreist mens du gjør det rent.
- Ikke rull apparatet over strømledningen.
- Ikke dra strømledningen rundt skarpe kanter og klem den ikke.
- Hvis du flytter apparatet til et annet rom, koble alltid fra strømledningen og bær apparatet etter håndtaket.
- Flytt aldri apparatet ved å trekke i strømledningen.
- Bruk aldri apparatet uten støvkammeret eller filteret.
- Skift filteret når det er nødvendig.
- Bruk bare GRUNDIGs originale deler hvis du bytter ut noen av delene.

- Kontroller om nettspenningen på typeskiltet samsvarer med det lokale strømnettet. Den eneste måten å koble enheten fra nettstrømmen på, er å trekke ut støpselet fra vegguttaket.
- Trekk alltid ut strømledningen før rengjøring eller utføring av vedlikehold på apparatet.
- Så fram dette er mulig, sett strømledningen direkte inn i stikkontakten. Unngå å bruke skjøteledninger eller flerpunktstilkoblinger.
- For ekstra beskyttelse skal dette apparatet tilkobles en feilstrømbryter (jordfeilbryter) i boligen med en utløserstrøm på maks. 30 mA. Rådfør deg med en elektriker ang. dette.
- Trekk ut strømstøpselet etter bruk. Ikke koble fra strømstøpselet ved å trekke i selve kablet.
- Ikke lukk noen dører på oppå strømledningen.
- Apparatet skal aldri brukes dersom strømledningen er synlig skadet. Dette gjelder også hvis apparatet har blitt vått ved et uhell. Hvis dette er tilfelle, ta kontakt med din spesialforhandler.
- Våre GRUNDIG-apparater til bruk i husholdningen er i overensstemmelse med relevante sikkerhetsstandarder, så hvis apparatet eller strømledningen er skadet, må den repareres eller skiftes ut av et servicesenter for å unngå farer. Feilaktig eller ukvalifisert reparasjonsarbeid kan forårsake fare og risiko for brukeren.
- Hold apparatet på avstand fra barn.
- Dette apparatet kan brukes av barn i alderen fra åtte år og oppover og personer med begrensede fysiske, sensoriske eller mentale evner eller som mangler erfaring og kunnskap om de får tilsyn eller instruksjoner om bruk av apparatet på en sikker måte og forstår farene som bruken innebærer. Barn får ikke leke med apparatet. Rengjøring og vedlikehold skal ikke utføres av barn uten tilsyn.
- Ikke demonter apparatet under noen omstendighet. Ingen garantikrav godtas for skader som oppstår som følge av feilhåndtering.

- Støvsugeren er veldig kraftig, og derfor må du, før du setter strømledningen inn i stikkontakten, forsikre deg om at på-/av-bryteren er i "off"-stilling. Hold støvsugeren godt når du starter den og bruker den.
- Hvis inntaket, slangen eller teleskopslangen er blokkert, må du slå av støvsugeren og fjerne blokkeringene før du starter støvsugeren på nytt.
- Støvsugerens ytelse blir bedre hvis du vasker filterne. Sørg for at alle filtre er helt tørre før du setter dem tilbake i støvsugeren.

## Forsiktig

- Motoren er utstyrt med en termisk avbryter. Hvis støvsugeren skulle overopphetes av en eller annen grunn, vil termostaten automatisk slå av apparatet. Skulle dette skje, kan du sjekke "termisk motor-beskyttelses"-delen.
- Ta ut støvkammeret og tøm det. Rengjør filterne. La støvsugeren avkjøles i ca. 1 time. Fortsett å bruke apparatet ved å sette i støpselet og slå den på igjen. Hvis apparatet ikke starter, må du vente i 30 minutter og gjenta trinnene over.



Kjære kunde,

Takk for at du kjøpte den nye støvsugeren VCC 7670A.

Les gjennom bruksanvisningen nøye slik at du får glede av å bruke ditt produkt med GRUNDIG-kvalitet i mange år framover.

## En ansvarlig tilnæringsmåte!



GRUNDIG har som mål å tilby sosiale arbeidsforhold og rettferdig betaling som er akseptert kontraktuelt av både ansatte og leverandører; effektiv bruk av råvarer; en reduksjon av plastsjøppel i størrelsesorden av noen tonn hvert år samt sikre at tilbehøret produsert av GRUNDIG er i bruk i minimum 5 år.

En framtid det er verdt å leve for.

Av en god grunn. Grundig.

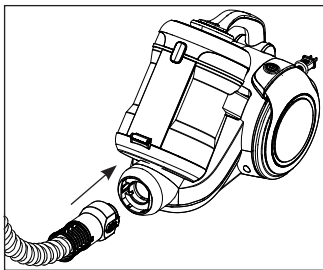
## Kontrollenheter og deler

Se figuren på side 3.

- A** På/av-knapp
- B** Knapp for fjerning av støvkammeret
- C** Bærehåndtak
- D** Knapp for kabelspoling
- E** Støvkammer
- F** Sugemunnstykke
- G** Slangehette
- H** Knapp for å åpne kammeret til motorbeskyttelsesfilteret (MIF)
- I** Parkett-/teppebørste
- J** Møbelmunnstykke
- K** Støvbørste
- L** Tilbehørsholder
- M** Justeringsbryter for teleskoprør
- N** Teleskoprør
- O** Justeringskontroll for sugeeffekt
- P** Håndtak
- R** Slange
- S** Børste for hardt gulv

## Sette inn / ta av slangen

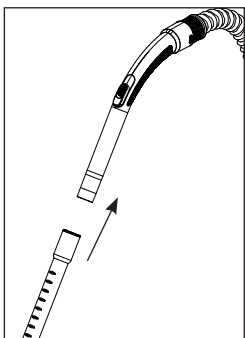
- 1 Sett inn slangen **R** ved å trykke inn slangehetten **G** i pilens retning, til den er på linje med kabinettet.



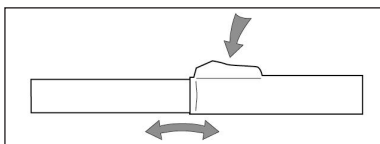
- Flikene på slangehetten **G** må festes korrekt.
- 2 Slangen **R** tas av ved å trykke på flikene på slangehetten **G**, og trekke den ut.

## Sette inn / ta av teleskoprøret

- 1 Fest teleskoprøret **N** til håndtaket **P**.



- 2 Trekk teleskoprøret **N** fra håndtaket **P** for å ta det av.
- 3 Du kan forlenge eller forkorte teleskoprøret **N** ved å skyve justeringsbryteren for teleskoprør bak og fram.




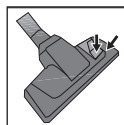
## Sette inn / ta av parkett-/teppebørsten

- 1 Sett inn parkett-/teppebørsten **I** til teleskoprøret **N**.
- 2 Trekk teleskoprøret **N** fra parkett-/teppebørsten **I** for å ta det av.

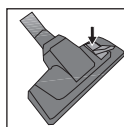
## Justere parkett-/teppebørsten

Utfør følgende justeringer på tilpasningslåsen plassert på parkett-/teppebørsten **I**:

- Bruk «»-posisjon for harde gulv og parkett.



- Bruk «»-posisjon for tepper og matter.



## Bruk

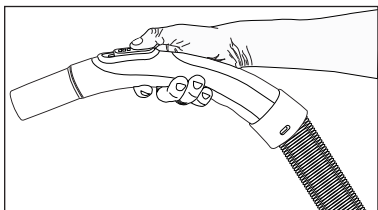
- 1 Trekk ut strømkabelen som befinner seg bak på apparatet, og koble den i en stikkontakt.

## Forsiktig

- Når det gule merket på apparatets strømkabel vises, må du slutte å trekke ut kabelen. Et rødt merke kommer etter det gule merket. Når det røde merket kommer fram, må du ikke trekke mer i apparatets strømkabel.
- 2 Trykk inn på/av-bryteren **A** for å slå på apparatet.

## Justere sugeeffekten

Du kan justere sugeeffekten med justeringskontrollen for sugeeffekt **[O]** på håndtaket **[P]**. Jo mer du åpner opp kontrollen, jo mer reduseres sugeeffekten.



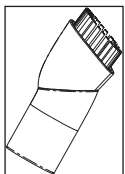
## Tilbehør

### Møbelmunnstykke



Passer til å rengjøre alle typer gulv/tepper, trappetrinn, inne i biler, sofaer, armlener osv.

### Støvbørste



Passer til å rengjøre gardiner, og ømfintlige og skjøre objekter.

### Fugemunnstykke



Egnet for rengjøring av områder som er «vanskelige å nå», inkludert mellomrom mellom stoler og møbler.

## Forsiktig

■ Ikke rengjør ved hjelp av bakenden av håndtaket **[P]**.

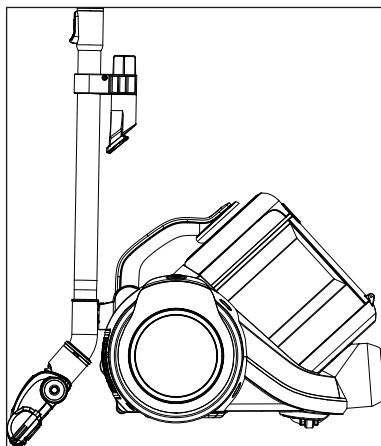
## Børste for hardt gulv

Børste for hardt gulv **[S]** ble utviklet for bruk på harde gulv som fliser, keramikk, parkett, tregulv osv.

Børstens spesialutviklede myke bust hindrer oppskraping av gulvet under rengjøring.

## Avslåing og oppbevaring av støvsugeren

- 1 Når du er ferdig å bruke apparatet, slår du det av ved å trykke på på/av-bryteren **[A]** og trekke ut kontakten.
- 2 Sett kroken på parkett-/teppebørsten **[I]** inn i parkeringssporet på apparatets bakside.



# INFORMASJON

Slå av apparatet og trekk ut ledningen før rengjøring.

## Forsiktig

- Bruk aldri bensin, løsemiddel, slipende rengjøringsmidler, metallgjenstander eller harde børster for å gjøre apparatet rent.

## Støvindikator

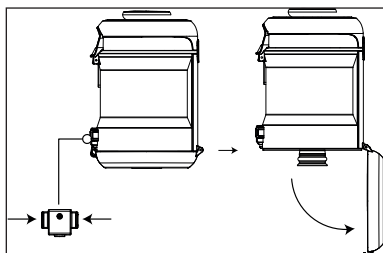
Hvis støvkammeret er fullt, eller hvis slangen er blokkert av en stor gjenstand som f.eks. en sokk, som hindrer suget, lyser støvindikatoren ved siden av på/av-knappen rødt.

## Forsiktig

- Hvis støvkammeret er tomt, betyr dette at slangen eller røret er blokkert av en stor gjenstand, som f.eks. en sokk, som hindrer luftgjennomstrømningen. Hvis dette skjer, må du slå av apparatet og sjekke komponentene.

## Tømming av støvkammeret

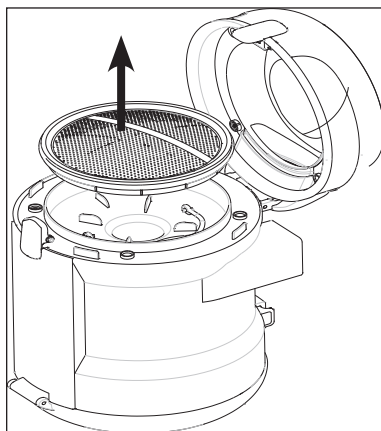
- 1 Trykk inn knappen **B** for fjerning av støvkammeret for å ut støvkammeret **E**.
- 2 Trykk inn flikene for fjerning av støvkammeret. Flikene er plassert på hver side på baksiden av støvkammeret **E**.



- Åpne dekselet til støvkammeret **E**, og tøm det.
- 3 Når støvkammeret er tømt, lukker du dekselet **E**. Et klikk skal høres.
  - 4 Sett støvkammeret **E** tilbake på plass.

## Rengjøring av sentrifugeseparatoren

- 1 Trykk inn knappen for fjerning av støvkammeret **B**, og ta ut støvkammeret.
- 2 Trykk på knappen for åpning av kammeret til motorbeskyttelsesfilteret (MIF) **H**, og åpne dekselet.
- 3 Ta ut motorbeskyttelsesfilteret (MIF).



- 4 Når du har tatt ut motorbeskyttelsesfilteret, kan du se metallhåndtaket på sentrifugeseparatoren. Hold i håndtaket, og ta sentrifugeseparatoren ut av støvkammeret **E**.
- 5 Rengjør sentrifugeseparatoren og støvkammeret **E** med en myk børste, og tørk av med en fuktig klut.

## Forsiktig

- Sentrifugeseparatoren skal ikke senkes i vann.

## Rengjøre filterene

Skift ut filterene jevning i henhold til hvor ofte apparatet er i bruk. For gjennomsnittlig bruk anbefales det å skifte filterene hver 6. måned.

Når du fjerner støvet som har samlet seg i støvkammeret for å rengjøre beholderen, må du også rengjøre motorbeskyttelsesfilteret, skumfilteret og HEPA-filteret.

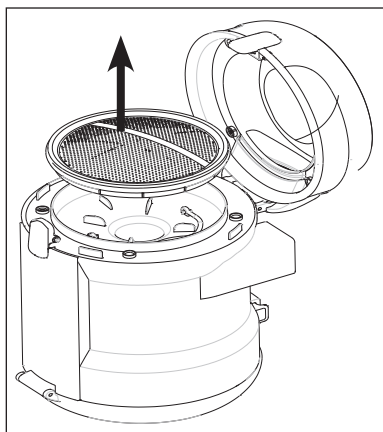
### Advarsler

- Bruk ikke apparatet som produserer varm luft, som f.eks. hårføner eller varmeapparater, til å tørke filterene.
- Filterne må ikke installeres hvis de ikke er helt tørre. Hvis dette gjøres kan det dannes vond lukt, vann kan lekke ut på baksiden av apparatet eller filterene kan bli ødelagt.
- Når filterene er helt tørre, setter du dem tilbake på plass.

## Motorbeskyttelsesfilter (MIF)

Dette filteret er plassert på støvkammeret.

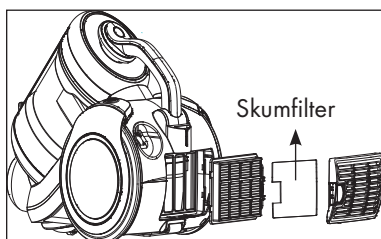
- 1 Trykk inn knappen for fjerning av støvkammeret **B**, og ta ut støvkammeret **E**.
- 2 Trykk på knappen for åpning av kammeret til motorbeskyttelsesfilteret (MIF) **H**.
- 3 Trekk ut motorbeskyttelsesfilteret.



- 4 Rist filteret, og vask det deretter under rennende vann. Vri det forsiktig, og la det henge til tørt (i minst 24 timer).

## Skumfilter

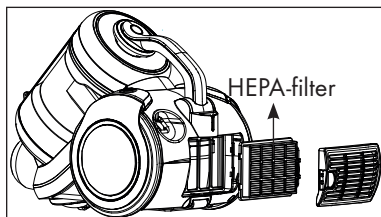
- 1 Trykk ned bryteren på åpningen på bakdekselet for å åpne dekselet.
- 2 Ta ut skumfilteret på baksiden av dekselet, og vask det.



- 3 Rist filteret, og vask det deretter under rennende vann. Vri det forsiktig, og la det henge til tørt (i minst 24 timer).

## HEPA-filter

- 1 Trykk ned bryteren på åpningen på bakdekselet for å åpne dekselet, og ta ut HEPA-filteret ved å trekke det ut av holderen.



- 2 Rist filteret, og vask det under rennende vann.
- 3 Hvis du vasker HEPA-filteret, må det tørke ved romtemperatur (i minst 24 timer). Ikke bruk det før du er sikker på at det er helt tørt.
- 4 HEPA-filterets levetid økes hvis du rengjør det ved å slå det mot en hard overflate i stedet for å vaske det. Støvet som samles opp i HEPA-filteret løsner hvis du slår det mot en hard overflate.

## Samsvar med WEEE-direktivet og Deponering av avfallsproduktet:

Dette produktet er i samsvar med EU-direktivet som omhandler elektronisk og elektrisk utstyr (2012/19/EU). Dette produktet har et klassifiseringsymbol for sortering av avfall elektrisk og elektronisk utstyr (WEEE).



Dette symbolet indikerer at dette produktet ikke skal kastes med annet husholdningsavfall ved slutten av levetiden. Brukt enhet må returneres til offisielt innsamlingssted for gjenvinning av elektriske og elektroniske enheter. For å finne disse innsamlingsstedene, vennligst kontakt din lokale myndighet eller forhandler der produktet ble kjøpt. Hver husholdning utfører en viktig rolle i gjenvinning og gjenvinning av gammelt apparat. Passende avhending av brukt apparat bidrar til å forhindre potensielle negative konsekvenser for miljøet og menneskers helse.

## Samsvar med RoHS-direktivet:

Produktet du har kjøpt er i samsvar med EU-RoHS-direktivet (2011/65/EU). Det inneholder ingen farlige eller forbudte substanser som er angitt i direktivet.

## Pakningsinformasjon



Produktpakningen er laget av gjenvinnbare materialer i samsvar med våre nasjonale miljøforskrifter. Ikke kast emballasjen sammen med husholdningsavfall eller annet avfall. Ta dem med til miljøstasjoner som er opprettet av lokale offentlige myndigheter.

## Oppbevaring

- Hvis du ikke har tenkt å bruke apparatet på lang tid, må du være nøye med hvordan du oppbevarer det.
- Koble apparatet fra strøm.
- Hold apparatet utilgjengelig for barn.

## Spesifikasjoner



<b>Strøm</b>	: 800 W
<b>Nettspenning</b>	:
220-240 V~, 50-60 Hz	
<b>Filter</b>	: HEPA13
<b>Støvkammerets kapasitet</b>	: 2,8 l
<b>Bruksradius</b>	: 11 m

Retten til tekniske og designmessige modifikasjoner er forbeholdt.



Beko Grundig Deutschland GmbH  
Thomas-Edison-Platz 3  
63263 Neu-Isenburg

[www.grundig.com](http://www.grundig.com)